

Посудомоечные машины

Основные технологии

Встраиваемые в нишу 60 см

FDW 613 E5P F
FDW 614 D7P DOS D
FDW 614 D10P DOS C
FDW 614 D10P DOS LP C

Встраиваемые в нишу 45 см

FDW 4510 E8P E



Алматы (7273)495-231
Ангарск (3955)60-70-56
Архангельск (8182)63-90-72
Астрахань (8512)99-46-04
Барнаул (3852)73-04-60
Белгород (4722)40-23-64
Благовещенск(4162)22-76-07
Брянск(4832)59-03-52
Владивосток (423)249-28-31
Владикавказ(8672)28-90-48
Владимир(4922)49-43-18
Волгоград(844)278-03-48
Вологда(8172)26-41-59
Воронеж(473)204-51-73
Екатеринбург (343)384-55-89
Иваново (4932)77-34-06
Ижевск (3412)26-03-58
Иркутск (395)279-98-46
Казань (843)206-01-48

Калининград (4012)72-03-81
Калуга (4842)92-23-67
Кемерово (3842)65-04-62
Киров (8332)68-02-04
Коломна (4966)23-41-49
Кострома (4942)77-07-48
Краснодар (861)203-40-90
Красноярск (391)204-63-61
Курган (3522)50-90-47
Курск (4712)77-13-04
Липецк (4742)52-20-81
Магнитогорск(3519)55-03-13
Москва (495)268-04-70
Мурманск (8152)59-64-93
НабережныеЧелны (8552)20-53-41
Нижний Новгород(831)429-08-12
Новокузнецк (3843)20-46-81
Новосибирск (383)227-86-73
Ноябрьск (3496)41-32-12

Омск (3812)21-46-40
Орел (4862)44-53-42
Оренбург (3532)37-68-04
Пенза (8412)22-31-16
Пермь (342)205-81-47
Петрозаводск (8142)55-98-37
Псков (8112)59-10-37
Ростов-на-Дону (863)308-18-15
Рязань (4912)46-61-64
Самара (846)206-03-16
Санкт-Петербург (812)309-46-40
Саранск (8342)22-96-24
Саратов (845)249-38-78
Севастополь (8692)22-31-93
Симферополь (3652)67-13-56
Смоленск (4812)29-41-54
Сочи (862)225-72-31
Ставрополь (8652)20-65-13
Сургут (3462)77-98-35

Сыктывкар (8212)25-95-17
Тамбов (4752)50-40-97
Тверь (4822)63-31-35
Тольятти (8482)63-91-07
Томск (3822)98-41-53
Тула (4872)33-79-87
Тюмень (3452)66-21-18
Улан-Удэ (3012)59-97-51
Ульяновск (8422)24-23-59
Уфа (347)229-48-12
Хабаровск (4212)92-98-04
Чебоксары (8352)28-53-07
Челябинск (351)202-03-61
Череповец (8202)49-02-64
Чита (3022)38-34-83
Якутск (4112)23-90-97
Ярославль (4852)69-52-93

Посудомоечные машины



1

ВМЕСТИТЕЛЬНЫЕ

Посудомоечные машины FRANKE — это идеальное решение для большой семьи. Они имеют внушительный внутренний объем рассчитанный на загрузку до 14 комплектов посуды. Кроме того, чтобы оптимально использовать пространство для мытья посуды, верхнюю корзину можно регулировать по высоте.



2

ИНДИКАЦИЯ РЕЖИМА РАБОТЫ

О завершении цикла сообщают звуковые сигналы и мигание номера программы на дисплее. В большинстве моделей имеется настраиваемая функция светодиодной проекции на пол. Луч приятного янтарного цвета показывает режим мойки и мигает при ее завершении.



3

БЕЗОПАСНОСТЬ

Система безопасности Aqua Stop на 100% гарантирует защиту от протечек воды. В случае угрозы протечки система немедленно прерывает подачу воды на уровне входа, что обеспечивает безопасность от затопления.



4

ФУНКЦИЯ-MULTIZONE

Функция MULTIZONE — это идеальное решение для небольшой семьи. Для мытья небольшого количества посуды можно использовать половинную загрузку. Просто загрузите посуду только в верхнюю или нижнюю корзину и наслаждайтесь экономией времени, воды и энергии.



5

НАИВЫСШИЙ КЛАСС ЭФФЕКТИВНОСТИ

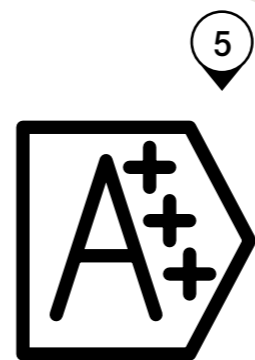
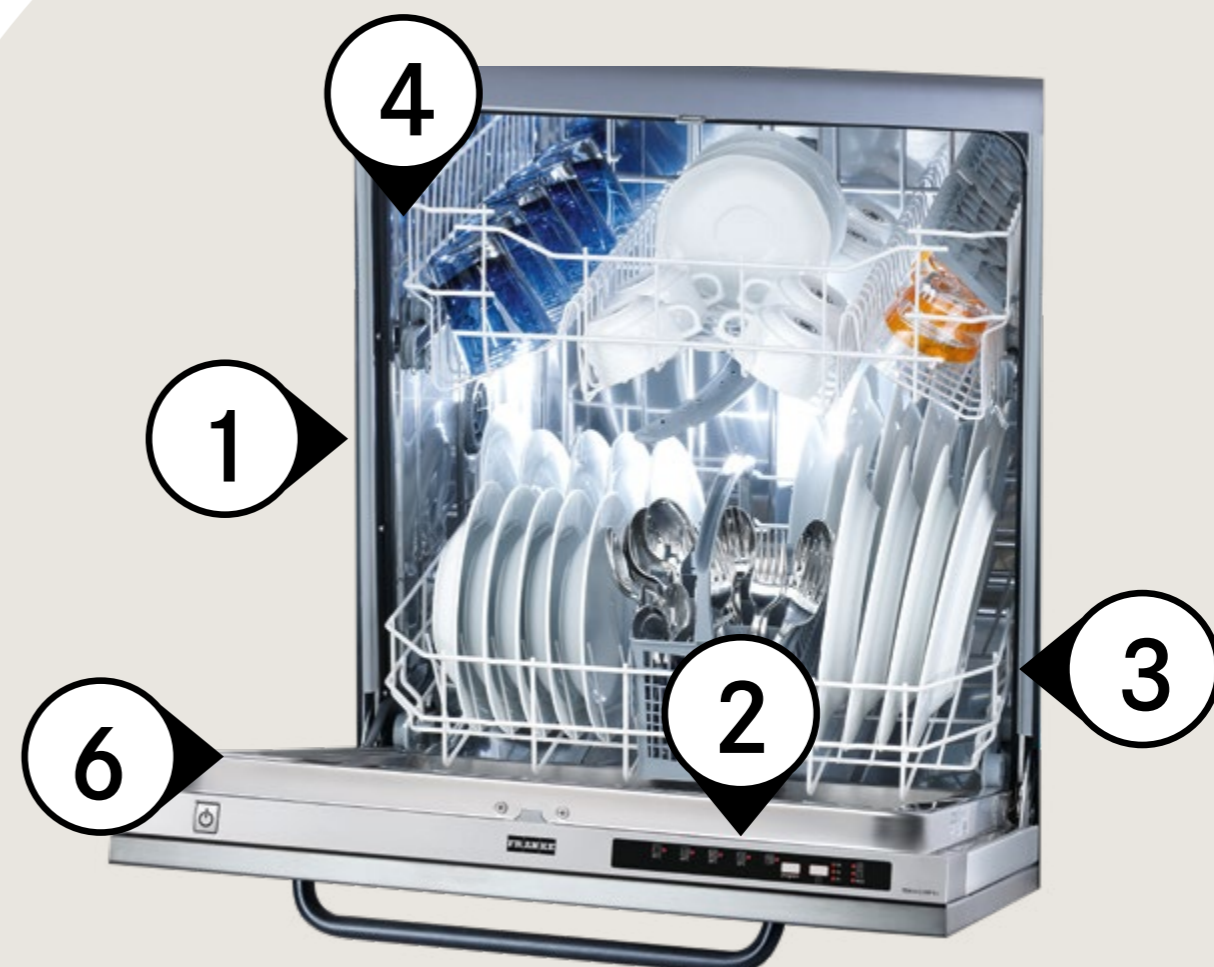
Посудомоечные машины FRANKE нового поколения имеют высший класс энергоэффективности A+++ или A++ а также, высокий класс эффективности мойки (A) и сушки (A). Благодаря сбалансированным программам мойки осуществляется экономия электроэнергии, воды и времени, а посуда становится совершенно чистой.



6

СИСТЕМА DOOR OPENING SYSTEM (DOS)

Особенностью посудомоечных машин, оснащенных системой DOS, является автоматическое открытие двери после окончания цикла любой программы что обеспечивает естественную циркуляцию воздуха и ускоряет конденсационную сушку. Система DOS незаменима для кухонных гарнитуров с фасадами без ручек для открывания.



Комфортное мытье посуды

ПРОГРАММЫ ДЛЯ МЫТЬЯ И ПОЛЕЗНЫЕ ФУНКЦИИ



ЦИФРОВОЙ ДИСПЛЕЙ

Благодаря большому цифровому дисплею посудомоечная машина четко отображает информацию о выбранной программе, отсрочке старта, процессе мойки, а также о наличии соли и ополаскивателя.



ФУНКЦИЯ TURBO

Эта функция позволяет сократить продолжительность выбранной до этого программы при сохранении того же уровня качества мытья и сушки.



ФУНКЦИЯ 3 В 1

Выбор этой функции позволяет в полной мере использовать мощные таблетки типа «3 в 1». Параметры выбранной программы настроены, чтобы таблетка после растворения работала наиболее эффективно, то есть, чтобы эффект мытья и сушки были безупречными.



ЛОТОК ДЛЯ СТОЛОВЫХ ПРИБОРОВ

Это инновационная система для оптимизации пространства. Подходит, прежде всего, для мытья столовых приборов, кофейных чашек и небольших тарелок. Благодаря этому, в нижних корзинах остается достаточно места для размещения кастрюль, сковород и тарелок.



АНТИБАКТЕРИАЛЬНАЯ ПРОГРАММА

Мойка при температуре 70 °C достаточна, чтобы посуда была стерильной (например детские бутылочки) а в случае сильного загрязнения – идеально чистой.



ФУНКЦИЯ ОТЛОЖЕННЫЙ СТАРТ

Эта функция была разработана специально для того, чтобы позволить пользователю эффективное использование энергосбережения, в зависимости от времени суток, например, если в доме есть двойной тариф на электроэнергию.



ФУНКЦИЯ AUTO

Благодаря специальному датчику протока воды программа автоматически адаптируется на длительность и температуру в зависимости от уровня загрязнения посуды. Идеально, если мы хотим избежать ненужного расхода воды и электроэнергии.



РЕГУЛИРУЕМАЯ ПО ВЫСОТЕ ВЕРХНЯЯ КОРЗИНА

Регулировка по высоте верхней корзины позволяет укладывать посуду больших размеров. Благодаря этому можно свободно мыть большие тарелки, сковороды и кастрюли. Нижняя корзина имеет складные держатели для тарелок и крупногабаритной посуды, кроме того корзины оснащены специальными ручками с логотипом FRANKE для удобного извлечения корзины после мытья.

ВСТРАИВАЕМЫЕ ПОСУДОМОЕЧНЫЕ МАШИНЫ

МОДЕЛЬ	FDW 4510 E8P E	FDW 613 E5P F	FDW 614 D7P DOS D	FDW 614 D10P DOS C	FDW 614 D10P DOS LP C
ТИП УСТАНОВКИ	полностью встраиваемая	полностью встраиваемая	полностью встраиваемая	полностью встраиваемая	полностью встраиваемая
ШИРИНА	45 см	60 см	60 см	60 см	60 см
КОЛ-ВО КОМПЛЕКТОВ ПОСУДЫ	10	13	14	14	14
ТЕМПЕРАТУРНЫЕ РЕЖИМЫ	30°C, 45°C, 50°C, 55°C, 65°C	30°C, 50°C, 55°C, 65°C	30°C, 45°C, 50°C, 60°C, 65°C	30°C, 45°C, 50°C, 60°C, 65°C	30°C, 45°C, 50°C, 60°C, 65°C
ТИП ДИСПЛЕЯ	LED-дисплей	LED-дисплей	LED-дисплей	LED-дисплей	LED-дисплей
УПРАВЛЕНИЕ	электронное Soft Touch	электронное Soft Touch	электронное Soft Touch	электронное Soft Touch	электронное Soft Touch
РЕГУЛИРОВКА ПО ВЫСОТЕ	есть	есть	есть	есть	есть
ФИЛЬТР	нержавеющая сталь	нержавеющая сталь	нержавеющая сталь	нержавеющая сталь	нержавеющая сталь
РЕГУЛИРОВКА СМЯГЧЕНИЯ ВОДЫ	электронная	электронная	электронная	электронная	электронная
ФУНКЦИЯ - «ЛУЧ НА ПОЛУ»	-	-	есть	есть	есть
КОЛ-ВО ПРОГРАММ	8	5	8	10	10
ПРОГРАММА 1	ECO 50°C	ECO 50°C	ECO 50°C	ECO 50°C	ECO 50°C
ПРОГРАММА 2	интенсивная 65°C	интенсивная 65°C	Авто 50-60°	Авто 50-60°	Авто 50-60°
ПРОГРАММА 3	смешанная 55°C	смешанная 55°C	интенсивная 65°C	интенсивная 65°C	интенсивная 65°C
ПРОГРАММА 4	стекло 45°C	быстрая 30' 50°C	быстрая мойка и сушка 50°	быстрая мойка и сушка 50°	быстрая мойка и сушка 50°
ПРОГРАММА 5	быстрая 30' 50°C	половинная загрузка 50°	стекло 45°C	стекло 45°	стекло 45°
ПРОГРАММА 6	тихая 50°C	-	быстрая 30' 50°	быстрая 30' 50°	быстрая 30' 50°
ПРОГРАММА 7	дезинфекция 65°	-	тихая 50°C	тихая 50°	тихая 50°
ПРОГРАММА 8	замачивание	-	замачивание	дезинфекция 65°	дезинфекция 65°
ПРОГРАММА 9	-	-	-	замачивание	замачивание
ПРОГРАММА 10	-	-	-	самоочистка	самоочистка
ФУНКЦИЯ ПОЛОВИННОЙ ЗАГРУЗКИ	есть - Multizone	есть - Multizone	есть - Multizone	есть	есть
ФУНКЦИЯ 3 в 1	есть	-	есть	есть	есть
АНТИБАКТЕРИАЛЬНАЯ ПРОГРАММА	есть	-	-	есть	есть
ОТЛОЖЕННЫЙ СТАРТ	есть (1-12 ч)	-	есть (1-12 ч)	есть (1-12 ч)	есть (1-12 ч)
ИНДИКАТОР НАЛИЧИЯ СОЛИ	есть	есть	есть	есть	есть
ИНДИКАТОР НАЛИЧИЯ ОПОЛАСКИВАТЕЛЯ	есть	есть	есть	есть	есть
СИГНАЛ ПО ОКОНЧАНИИ МОЙКИ	акустический	акустический	акустический	акустический	акустический
АВТОМАТИЧЕСКОЕ ОТКРЫТИЕ ДВЕРИ ПО ОКОНЧАНИИ ПРОГРАММЫ (DOS)	-	-	есть	есть	есть
РЕГУЛИРУЕМАЯ ПО ВЫСОТЕ ВЕРХНЯЯ КОРЗИНА	есть	есть	есть	есть	есть
СКЛАДНЫЕ ПОЛКИ В ВЕРХНЕЙ КОРЗИНЕ	есть	есть	есть	есть	есть
СКЛАДНЫЕ ДЕРЖАТЕЛИ ДЛЯ ТАРЕЛОК В НИЖНЕЙ КОРЗИНЕ	есть	есть	-	-	-
РУЧКА ДЛЯ ИЗВЛЕЧЕНИЯ НИЖНЕЙ КОРЗИНЫ	есть	есть	-	есть	есть
КОРЗИНКА ДЛЯ СТОЛОВЫХ ПРИБОРОВ	есть	есть	есть	есть	есть
СИСТЕМА ЗАЩИТЫ ОТ ПРОТЕЧЕК	Aqua Stop	Overflow	Aqua Stop	Aqua Stop	Aqua Stop
УРОВЕНЬ ШУМА dB (A) re 1pw	47	49	43	41	41
КЛАСС ЭНЕРГОЭФФЕКТИВНОСТИ	E (NEL)	F (NEL)	D (NEL)	C (NEL)	C (NEL)
КЛАСС ЭФФЕКТИВНОСТИ МОЙКИ	A	A	A	A	A
КЛАСС ЭФФЕКТИВНОСТИ СУШКИ	A	A	A	A	A
ПОТРЕБЛЕНИЕ ЭЛЕКТРОЭНЕРГИИ ЗА ГОД (кВт/ч)	212	296	238	214	214
ПОТРЕБЛЕНИЕ ВОДЫ ЗА ЦИКЛ (литров)	9	12	9,5	9,5	9,5

Посудомоечные машины

FDW 4510 E8P E

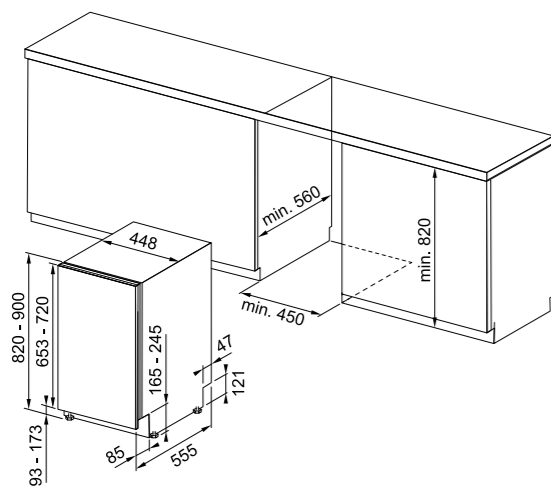
ВСТРАИВАЕМАЯ ПОСУДОМОЕЧНАЯ МАШИНА



ШИРИНА МОДЕЛЬ

45 FDW 4510 E8P E

- Для встраивания в нишу 45 см
- Класс энергоэффективности — NEL - E
- Класс эффективности мойки — A
- Класс эффективности сушки — A
- 5 температурных режимов: 30°C, 45°C, 50°C, 55°C, 65°C
- Вместимость — 10 комплектов посуды
- 8 программ:
 - Эко 50°
 - Стекло 45°
 - Интенсивная 65°
 - Смешанная 55°
 - Быстрая 30' 50°
 - Замачивание
 - Тихая 50°
 - Дезинфекция 65°
- Электронный дисплей
- Две корзины
- Выдвижной лоток для столовых приборов в верхней корзине
- Боковые откидные держатели в верхней корзине
- Корзинка для столовых приборов в нижней корзине
- Регулировка высоты верхней и нижней корзины
- Внутренняя камера из нержавеющей стали
- Функция Мультизона — выбор зон для мытья
- Функция Aquastop
- Использование таблеток 3/1
- Отсрочка старта до 12 часов
- Фильтр из нержавеющей стали
- Балансировка петель
- Регулировка смягчения воды
- Индикаторы отсутствия соли и ополаскивателя
- Статическая сушка
- Уровень шума 47 дБ (А)
- Расход воды 9 л/цикл
- Расход электроэнергии 0,74 кВт/цикл
- Мощность подключения 1,9 кВт
- Размер машины 820x448x555 мм
- Длина кабеля 130 см
- Вес нетто 29,6 кг
- Максимальная температура подаваемой воды 60 °С



FDW 613 E5P F

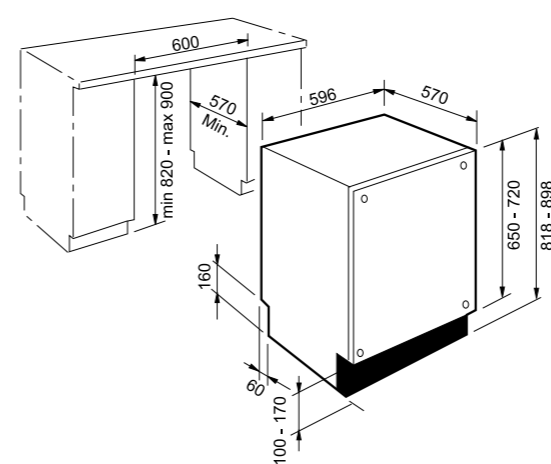
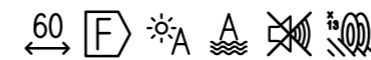
ВСТРАИВАЕМАЯ ПОСУДОМОЕЧНАЯ МАШИНА



ШИРИНА МОДЕЛЬ

60 FDW 613 E5P F

- Для встраивания в нишу 60 см
- Класс эффективности энергопотребления NEL — F
- Класс эффективности мойки — A
- Класс эффективности сушки — A
- 4 температурных режима: 30°C, 50°C, 55°C, 65°C
- Вместимость — 13 комплектов посуды
- 5 программ:
 - Эко 50°
 - Интенсивная 65°
 - Смешанная 55°
 - Быстрая 30' 50°
 - Половинная загрузка 50°
- Электронный дисплей
- Две корзины
- Боковые откидные держатели в верхней корзине
- Корзинка для столовых приборов в нижней корзине
- Регулировка высоты верхней и нижней корзины
- Внутренняя камера из нержавеющей стали
- Функция перелива для защиты от протечки
- Фильтр из нержавеющей стали
- Балансировка петель
- Регулировка смягчения воды
- Индикаторы отсутствия соли и ополаскивателя
- Статическая сушка
- Уровень шума 49 дБ(А)
- Расход воды 12 л/цикл
- Расход электроэнергии 1.039 кВт/цикл
- Мощность подключения 1,9 кВт
- Размер машины 820x598x555 мм
- Длина кабеля 130 см
- Вес нетто 32,1 кг
- Максимальная температура подаваемой воды 60 °С



Посудомоечные машины

FDW 614 D7P DOS D

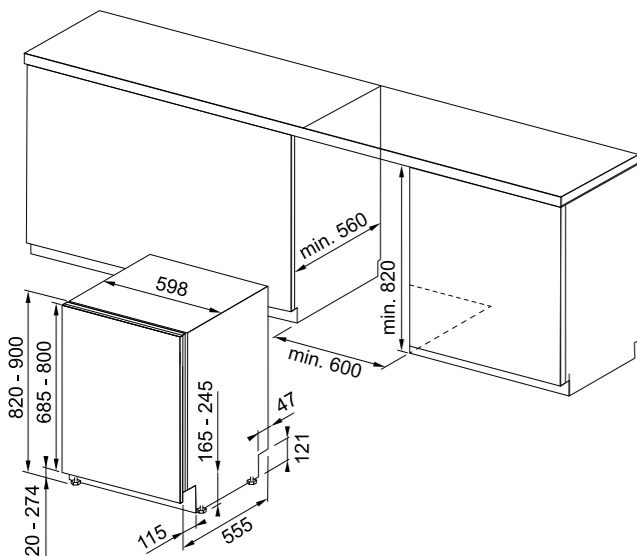
ВСТРАИВАЕМАЯ ПОСУДОМОЕЧНАЯ МАШИНА



ШИРИНА МОДЕЛЬ

60 FDW 614 D7P DOS D

- Для встраивания в нишу 60 см
- Класс эффективности энергопотребления NEL – D
- Класс эффективности мойки/сушки A
- 5 температурных режимов: 30°C, 45°C, 50°C, 60°C, 65°C
- Вместимость – 14 комплектов посуды
- 8 программ:
 - Эко 50°
 - Стекло 45°
 - Интенсивная 65°
 - Авто 50-60°
 - Быстрая 30' 50°
 - Замачивание
 - Тихая 50°
 - Быстрая мойка и сушка 50°
- Электронный дисплей
- Две корзины
- Полка для столовых приборов
- Боковые откидные держатели в верхней корзине
- Регулировка высоты верхней корзины
- Внутренняя камера из нержавеющей стали
- Функция Мультизона - выбор зон для мытья
- Функция Aquastop
- Использование таблеток 3/1
- Отсрочка старта до 12 часов
- Фильтр из нержавеющей стали
- Балансировка петель
- Регулировка смягчения воды
- Индикаторы отсутствия соли и ополаскивателя
- Сушка DOS система открывания двери после мойки
- Луч на полу
- Уровень шума 43 дБ(А)
- Расход воды 9,5 л/цикл
- Расход электроэнергии 0,833 кВт/цикл
- Мощность подключения 1,9 кВт
- Размер машины 820x598x555 мм
- Длина кабеля 130 см
- Вес нетто 35,5 кг
- Максимальная температура подаваемой воды 60 °C



FDW 614 D10P DOS C

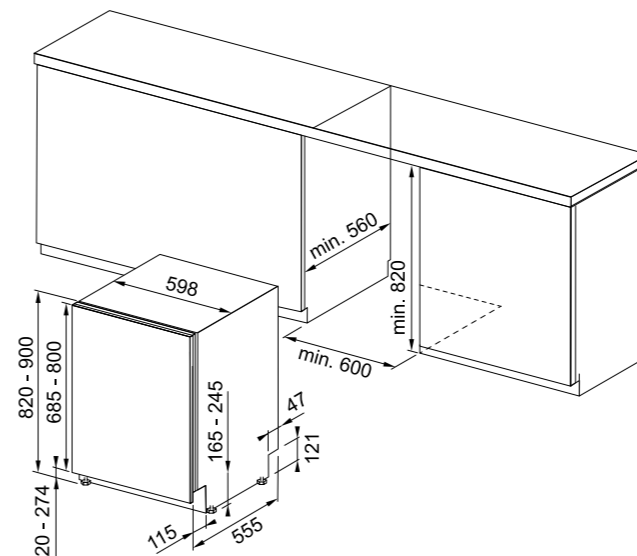
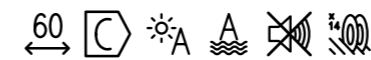
ВСТРАИВАЕМАЯ ПОСУДОМОЕЧНАЯ МАШИНА



ШИРИНА МОДЕЛЬ

60 FDW 614 D10P DOS C

- Для встраивания в нишу 60 см
- Класс эффективности энергопотребления NEL - C
- Класс эффективности мойки - A
- Класс эффективности сушки - A
- 5 температурных режимов: 30°C, 45°C, 50°C, 60°C, 65°C
- Вместимость – 14 комплектов посуды
- 10 программ:
 - Эко 50°
 - Стекло 45°
 - Интенсивная 65°
 - Авто 50-60°
 - Быстрая 30' 50°
 - Замачивание
 - Тихая 50°
 - Быстрая мойка и сушка 50°
 - Дезинфекция 65°
 - Самоочистка 65°
- Опция Турбо для сокращения времени выполнения программ
- Опция Экстра Драй для повышения качества сушки
- Электронный дисплей
- Две корзины
- Боковые откидные держатели в верхней корзине
- Регулировка высоты верхней корзины
- Корзинка для столовых приборов в нижней корзине
- Внутренняя камера из нержавеющей стали
- Функция Мультизона - выбор зон для мытья
- Функция Aquastop
- Использование таблеток 3/1
- Отсрочка старта до 12 часов
- Фильтр из нержавеющей стали
- Балансировка петель
- Регулировка смягчения воды
- Индикаторы отсутствия соли и ополаскивателя
- Сушка DOS система открывания двери после мойки
- Луч на полу
- Уровень шума 41 дБ(А)
- Расход воды 9,5 л/цикл
- Расход электроэнергии 0,74 кВт/цикл
- Мощность подключения 1,9 кВт
- Размер машины 820x598x555 мм
- Длина кабеля 130 см
- Вес нетто 35,5 кг
- Максимальная температура подаваемой воды 60 °C



Посудомоечные машины

FDW 614 D10P DOS LP C

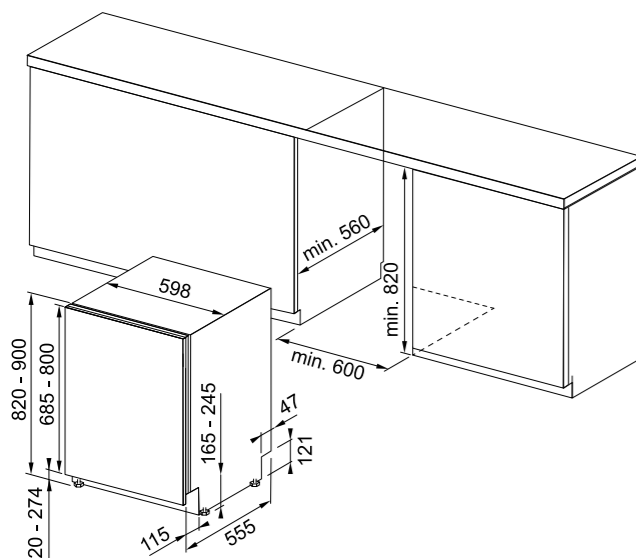
ВСТРАИВАЕМАЯ ПОСУДОМОЕЧНАЯ МАШИНА



ШИРИНА МОДЕЛЬ

60 FDW 614 D10P DOS LP C

- Для встраивания в нишу 60 см
- Класс эффективности энергопотребления NEL - C
- Класс эффективности мойки - A
- Класс эффективности сушки - A
- 5 температурных режимов: 30°C, 45°C, 50°C, 60°C, 65°C
- Вместимость – 14 комплектов посуды
- 10 программ:
 - Эко 50°
 - Стекло 45°
 - Интенсивная 65°
 - Авто 50-60°
 - Быстрая 30' 50°
 - Замачивание
 - Тихая 50°
 - Быстрая мойка и сушка 50°
 - Дезинфекция 65°
 - Самоочистка 65°
- Опция Турбо для сокращения времени выполнения программ
- Опция Экстра Драй для повышения качества сушки
- Электронный дисплей
- Две корзины
- Полка для столовых приборов
- Боковые откидные держатели в верхней корзине
- Регулировка высоты верхней корзины
- Внутренняя камера из нержавеющей стали
- Функция Мультизона - выбор зон для мытья
- Функция Aquastop
- Использование таблеток 3/1
- Отсрочка старта до 12 часов
- Фильтр из нержавеющей стали
- Слайдерное крепление фасада
- Регулировка смягчения воды
- Индикаторы отсутствия соли и ополаскивателя
- Сушка DOS система открывания двери после мойки
- Луч на полу
- Уровень шума 41 дБ(А)
- Расход воды 9 л/цикл
- Расход электроэнергии 0,74 кВт/цикл
- Мощность подключения 1,9 кВт
- Размер машины 820x598x555 мм
- Длина кабеля 130 см
- Вес нетто 35,5 кг
- Максимальная температура подаваемой воды 60 °C



Алматы (7273)495-231
Ангарск (3955)60-70-56
Архангельск (8182)63-90-72
Астрахань (8512)99-46-04
Барнаул (3852)73-04-60
Белгород (4722)40-23-64
Благовещенск(4162)22-76-07
Брянск(4832)59-03-52
Владивосток (423)249-28-31
Владикавказ(8672)28-90-48
Владимир(4922)49-43-18
Волгоград(844)278-03-48
Вологда(8172)26-41-59
Воронеж(473)204-51-73
Екатеринбург (343)384-55-89
Иваново (4932)77-34-06
Ижевск (3412)26-03-58
Иркутск (395)279-98-46
Казань (843)206-01-48

Калининград (4012)72-03-81
Калуга (4842)92-23-67
Кемерово (3842)65-04-62
Киров (8332)68-02-04
Коломна (4966)23-41-49
Кострома (4942)77-07-48
Краснодар (861)203-40-90
Красноярск (391)204-63-61
Курган (3522)50-90-47
Курск (4712)77-13-04
Липецк (4742)52-20-81
Магнитогорск(3519)55-03-13
Москва (495)268-04-70
Мурманск (8152)59-64-93
НабережныеЧелны (8552)20-53-41
Нижний Новгород(831)429-08-12
Новокузнецк (3843)20-46-81
Новосибирск (383)227-86-73
Ноябрьск (3496)41-32-12

Омск (3812)21-46-40
Орел (4862)44-53-42
Оренбург (3532)37-68-04
Пенза (8412)22-31-16
Пермь (342)205-81-47
Петрозаводск (8142)55-98-37
Псков (8112)59-10-37
Ростов-на-Дону (863)308-18-15
Рязань (4912)46-61-64
Самара (846)206-03-16
Санкт-Петербург (812)309-46-40
Саранск (8342)22-96-24
Саратов (845)249-38-78
Севастополь (8692)22-31-93
Симферополь (3652)67-13-56
Смоленск (4812)29-41-54
Сочи (862)225-72-31
Ставрополь (8652)20-65-13
Сургут (3462)77-98-35

Сыктывкар (8212)25-95-17
Тамбов (4752)50-40-97
Тверь (4822)63-31-35
Тольятти (8482)63-91-07
Томск (3822)98-41-53
Тула (4872)33-79-87
Тюмень (3452)66-21-18
Улан-Удэ (3012)59-97-51
Ульяновск (8422)24-23-59
Уфа (347)229-48-12
Хабаровск (4212)92-98-04
Чебоксары (8352)28-53-07
Челябинск (351)202-03-61
Череповец (8202)49-02-64
Чита (3022)38-34-83
Якутск (4112)23-90-97
Ярославль (4852)69-52-93

Россия +7(495)268-04-70

Казахстан +7(7172)727-132

Киргизия +996(312)96-26-47

www.franke.nt-rt.ru || fek@nt-rt.ru