

# Каталог

Алматы (7273)495-231  
Ангарск (3955)60-70-56  
Архангельск (8182)63-90-72  
Астрахань (8512)99-46-04  
Барнаул (3852)73-04-60  
Белгород (4722)40-23-64  
Благовещенск(4162)22-76-07  
Брянск(4832)59-03-52  
Владивосток (423)249-28-31  
Владикавказ(8672)28-90-48  
Владимир(4922)49-43-18  
Волгоград(844)278-03-48  
Вологда(8172)26-41-59  
Воронеж(473)204-51-73  
Екатеринбург (343)384-55-89  
Иваново (4932)77-34-06  
Ижевск (3412)26-03-58  
Иркутск (395)279-98-46  
Казань (843)206-01-48

Калининград (4012)72-03-81  
Калуга (4842)92-23-67  
Кемерово (3842)65-04-62  
Киров (8332)68-02-04  
Коломна (4966)23-41-49  
Кострома (4942)77-07-48  
Краснодар (861)203-40-90  
Красноярск (391)204-63-61  
Курган (3522)50-90-47  
Курск (4712)77-13-04  
Липецк (4742)52-20-81  
Магнитогорск(3519)55-03-13  
Москва (495)268-04-70  
Мурманск (8152)59-64-93  
НабережныеЧелны (8552)20-53-41  
Нижний Новгород(831)429-08-12  
Новокузнецк (3843)20-46-81  
Новосибирск (383)227-86-73  
Ноябрьск (3496)41-32-12

Омск (3812)21-46-40  
Орел (4862)44-53-42  
Оренбург (3532)37-68-04  
Пенза (8412)22-31-16  
Пермь (342)205-81-47  
Петрозаводск (8142)55-98-37  
Псков (8112)59-10-37  
Ростов-на-Дону (863)308-18-15  
Рязань (4912)46-61-64  
Самара (846)206-03-16  
Санкт-Петербург (812)309-46-40  
Саранск (8342)22-96-24  
Саратов (845)243-98-78  
Севастополь (8692)22-31-93  
Симферополь (3652)67-13-56  
Смоленск (4812)20-41-54  
Сочи (862)225-72-31  
Ставрополь (8652)20-65-13  
Сургут (3462)77-98-35

Сыктывкар (8212)25-95-17  
Тамбов (4752)50-40-97  
Тверь (4822)63-31-35  
Тольятти (8482)63-91-07  
Томск (3822)98-41-53  
Тула (4872)33-79-87  
Тюмень (3452)66-21-18  
Улан-Удэ (3012)59-97-51  
Ульяновск (8422)24-23-59  
Уфа (347)229-48-12  
Хабаровск (4212)92-98-04  
Чебоксары (8352)28-53-07  
Челябинск (351)202-03-61  
Череповец (8202)49-02-64  
Чита (3022)38-34-83  
Якутск (4112)23-90-97  
Ярославль (4852)69-52-93

Россия +7(495)268-04-70

Казахстан +7(7172)727-132

Киргизия +996(312)96-26-47

[www.franke.nt-rt.ru](http://www.franke.nt-rt.ru) || [fek@nt-rt.ru](mailto:fek@nt-rt.ru)



## Franke для кухни – прекрасные решения для дома

Кухонная мойка является идеальной отправной точкой для создания кухни Вашей мечты. Дайте полную свободу Вашему воображению и соберите свою коллекцию. Franke поможет лучшим образом использовать пространство на Вашей кухне и подчеркнуть ее стиль!

Компания Franke построила свою репутацию на производстве высококачественных инновационных продуктов, прежде всего, это кухонные мойки и смесители. Мы постоянно расширяем производственные технологии и используем все возможности для развития нашего ассортимента.

FRANKE следует глобальным технологическим изменениям и эстетическим трендам и создает кухонные коллекции совместно с дизайнерами и технологами в сфере производства кухонь.

Широкий ассортимент кухонных моек, смесителей, аксессуаров, интеллектуальной инновационной техники, объединенной в единые коллекции – это то, что мы предлагаем вам, чтобы сделать Вашу кухню уникальной.

Создавайте личные пространства, которые отражают Ваш стиль. Сочетайте профессиональные характеристики, высококачественную отделку и современные технологии продукции Franke.



# Содержание

**Franke: швейцарские традиции качества 4**

**Коллекции Mythos/Maris/Smart 6**  
**Рекомендации по коллекциям 357**

## **Мойки и смесители**

Мойки из нержавеющей стали 14  
 Мойки из керамики Fraceram® 68  
 Мойки композитные Fragranite® 82  
 Мойки синтетические Tectonite® 128  
 Смесители для кухни 144

## **Кухонная техника**

Измельчители пищевых отходов 198  
 Кухонные вытяжки 208  
 Духовые шкафы / Компактные приборы 264  
 Индукционные варочные поверхности 292  
 Газовые варочные поверхности 310  
 Холодильники 328  
 Посудомоечные машины 346

**Аксессуары 360**





История компании FRANKE началась в 1911 году в швейцарском городке Роршах, где Герман Франке создал мастерскую по производству продукции из листовой стали «Spenglerei Hermann FRANKE». С середины 1930-х годов Герман Франке начал производить первые кухонные мойки из нержавеющей стали. Позднее компания переехала в город Аарбург (Швейцария), где и по сей день находятся центральный офис FRANKE Group и одно из крупнейших производств, принадлежащих концерну FRANKE (фото сверху).

Сегодня FRANKE – это производственный концерн глобального масштаба, в состав которого входит более 70 компаний на 4 континентах, где работают более 9 000 сотрудников.

Franke является крупнейшим мировым производителем стальных моек.

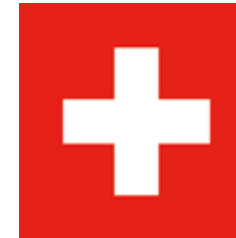
Продукция Franke выделяется оригинальным привлекательным дизайном, функциональными

решениями, техническими инновациями и использованием лучших материалов. Franke уделяет особое внимание меняющимся потребностям рынка и образу жизни наших покупателей на всех континентах. Свыше 100 миллионов семей в мире используют на своих кухнях продукцию Franke.

Следуя за тенденциями рынка, более 35 лет назад концерн Franke начал производить композитные мойки из кварца и запатентовал материал Fraganite.

С 2018 года концерн Franke консолидировал производство моек из материалов Fraganite и Tectonite на новом современном заводе в г. Стречно (Словакия).

Отлаженные технологические процессы, полностью автоматизированная подача сырья и материалов, роботизированное производство вместе представляют собой настоящий технологический шедевр.



Традиционные швейцарские ценности, такие, как надежность, ответственность и взаимное доверие в бизнесе, являются основой повседневной деятельности Franke в мире.

Швейцарские товары являются надежными благодаря их высокому качеству, что служит основой их использования в течение многих лет.

Специалисты концерна работают с ведущими дизайнерами, что в итоге даёт идеальный результат – современный продукт высокого качества. Ежегодно Franke получает премии за дизайн, инновации и эргономику в разных категориях – от моек до кухонных вытяжек. Безусловно, для нас это повод гордиться своими достижениями, а для клиентов – подтверждение того, что сделали правильный выбор.

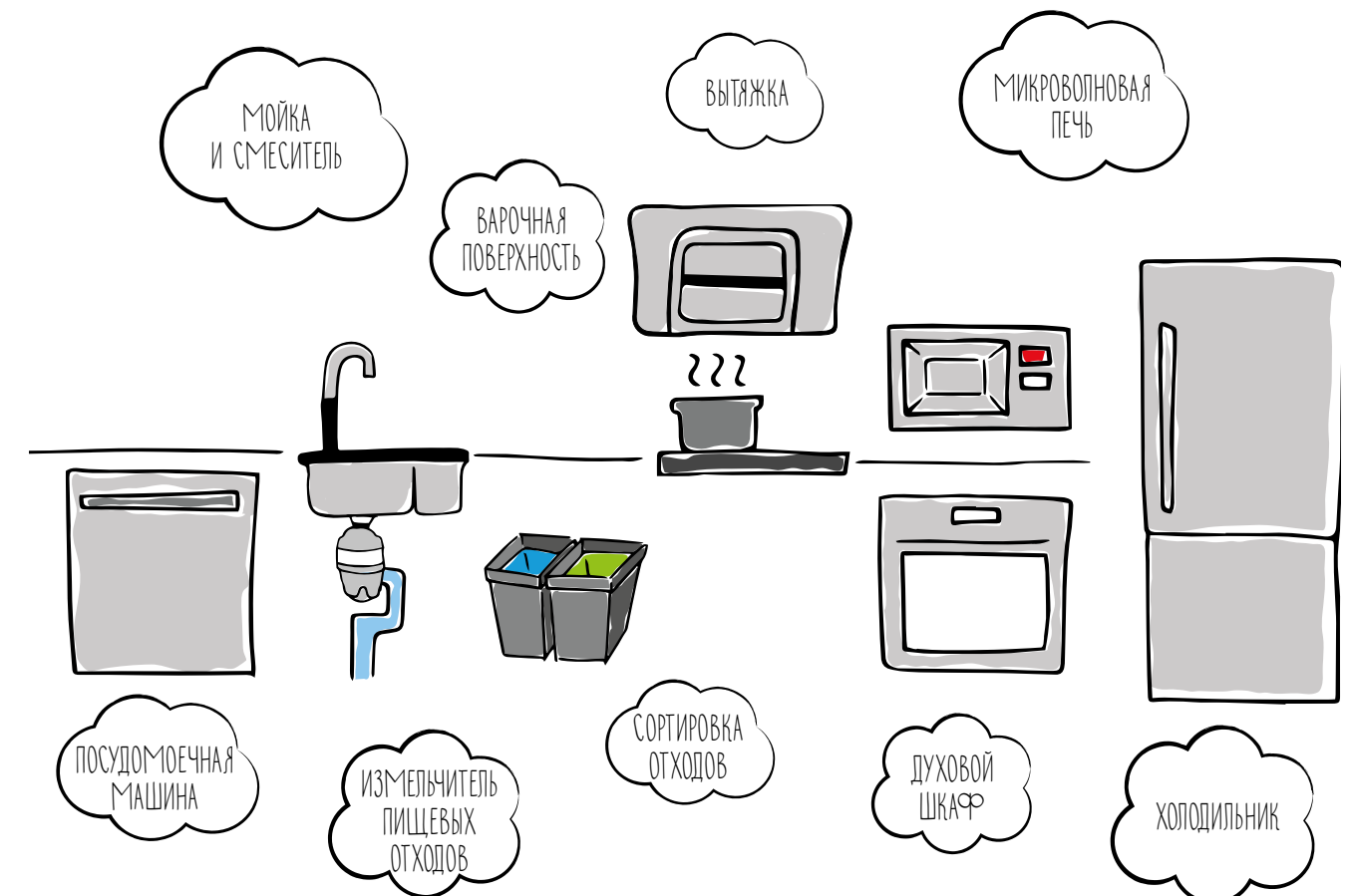


reddot design award



## КОЛЛЕКЦИИ FRANKE – ГАРМОНИЯ НА КУХНЕ

Franke предлагает все необходимые элементы для выполнения работы на кухне: кухонные мойки, смесители, духовые шкафы, варочные поверхности и вытяжки, которые находятся в идеальной гармонии друг с другом. Вы всегда можете выбрать то, что Вам нужно из разнообразных модельных рядов Franke.





# Коллекции

Каждый день радуйтесь пространству, в котором вы живете. Выбирайте самые лучшие материалы, подходящие цвета и формы в гармонии с вашим личным предпочтением и образом жизни.

Кухонные решения Franke предлагают все необходимые элементы для выполнения домашней работы на кухне. Инновации, качество и стильный дизайн лежат в основе того, что мы делаем — наши кухонные решения прекрасно работают вместе для каждого. Представляем уникальные и высокоэффективные коллекции от Franke: Mythos, Maris и Smart.

## MARIS



ТЕПЛАЯ УЮТНАЯ ОБСТАНОВКА ДОПОЛНЕННАЯ УМНОЙ ТЕХНИКОЙ  
СОВРЕМЕННОГО ДИЗАЙНА.

Maris — современная кухонная коллекция, которая является отличным помощником для семьи. Maris создает приятную обстановку для совместного творчества, позволяя почувствовать радость от приготовления любимых блюд.

## MYTHOS



УТОНЧЕННЫЙ ДИЗАЙН И ПЕРЕДОВЫЕ ТЕХНОЛОГИИ ДЛЯ ОБЕСПЕЧЕНИЯ БЕЗУПРЕЧНОГО  
РЕЗУЛЬТАТА НА ВАШЕЙ КУХНЕ.

Раскройте свой творческий потенциал во время приготовления изысканных блюд. Mythos — это кухонная система, которая позволяет начинающим поварам превращать абстрактные идеи в произведения кулинарного искусства. С Mythos Вы не просто готовите — Вы творите.

## SMART



ЭСТЕТИКА СОВРЕМЕННОГО ГОРОДА В СОЧЕТАНИИ С ПРАКТИЧНОСТЬЮ.

SMART — это новая комплексная кухонная система, которая предлагает продуманную функциональность и урбанистический дизайн. Это всё, что нужно для молодых семей — тех, кто любит жить в современных условиях и ценит высокое качество по справедливой цене!



# MYTHOS

## Искусство современного приготовления

Коллекция Mythos разработана для требовательных пользователей.

С коллекцией Mythos Вы получаете возможность у себя дома использовать функции приготовления блюд, которые ранее были доступны только профессиональным поварам.

Престижная коллекция включает в себя высокотехнологичные кухонные вытяжки и индукционные варочные поверхности. Среди них есть уникальные решения, например два в одном, к которым относится новейшая вытяжка Mythos 2gether, интегрированная в индукционную варочную поверхность.



## Какие продукты Mythos лучше всего подходят для вашего проекта?

### Вытяжки

[подробная информация о продукте](#)



стр. 225



стр. 228



стр. 248



стр. 248

### Духовые шкафы

[подробная информация о продукте](#)



стр. 271



стр. 272



стр. 270



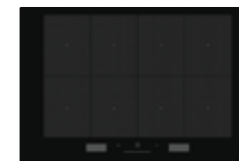
стр. 279



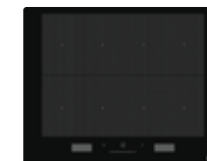
стр. 279

### Варочные поверхности

[подробная информация о продукте](#)



стр. 298



стр. 299

### Рекомендуемые смесители

[подробная информация о продукте](#)



стр. 160



стр. 159



стр. 165



стр. 166

### Рекомендуемые мойки

[подробная информация о продукте](#)



стр. 27



стр. 27



стр. 29



стр. 80



# MARIS

## Мы — семья

Большая семья имеет повышенные требования к кухне.

Этому полноценно отвечает обширная коллекция Maris.

Модели этой коллекции были разработаны для интенсивного повседневного использования в доме, где кипит жизнь.

Самыми большими преимуществами линии Maris является удобство и функциональность, которые она приносит для семьи. Коллекция включает в себя: мойки, смесители, вытяжки, духовые шкафы и варочные поверхности.

Смотрите видео о коллекции Maris



## Какие продукты Maris лучше всего подходят для вашего проекта?

### Вытяжки

[подробная информация о продукте](#)



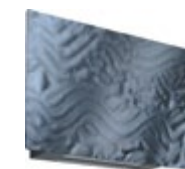
стр. 227



стр. 221



стр. 232



стр. 231

### Духовые шкафы

[подробная информация о продукте](#)



стр. 275



стр. 275



стр. 275



стр. 275



стр. 282

### Варочные поверхности

[подробная информация о продукте](#)



стр. 300



стр. 301



стр. 324



стр. 319



стр. 325

### Рекомендуемые смесители

[подробная информация о продукте](#)



стр. 183



стр. 155



стр. 167



стр. 183

### Рекомендуемые мойки

[подробная информация о продукте](#)



стр. 61



стр. 40



стр. 94



стр. 95



# SMART

## Добро пожаловать домой

Смотрите видео  
о коллекции  
Smart



Ваша первая квартира и первая кухня не смогут обойтись без продукции линейки Smart. Коллекция отвечает потребностям молодых активных людей.

Техника выполнена в урбанистическом стиле, который подходит для современного интерьера. Пастельные цвета вытяжек Smart Deco создают атмосферу беззаботности и гармонии на кухне. Коллекция включает в себя: мойки, смесители, вытяжки, духовые шкафы и варочные поверхности.



## Какие продукты Smart лучше всего подходят для вашего проекта?

### Вытяжки

[подробная информация о продукте](#)



стр. 237



стр. 241



стр. 241



стр. 236

### Духовые шкафы и микроволновые печи

[подробная информация о продукте](#)



стр. 276



стр. 276



стр. 276



стр. 283



стр. 284

### Варочные поверхности

[подробная информация о продукте](#)



стр. 303



стр. 305



стр. 305



стр. 326



стр. 327

### Рекомендуемые смесители

[подробная информация о продукте](#)



стр. 181



стр. 190



стр. 173



стр. 172

### Рекомендуемые мойки

[подробная информация о продукте](#)



стр. 45



стр. 51



стр. 112



стр. 101



# Мойки из нержавеющей стали

<b>Особенности</b>	<b>16</b>
<b>Типы монтажа</b>	<b>18</b>
<b>Технический обзор продукции</b>	<b>22</b>

<b>Монтаж сверху / вровень со столешницей / под столешницу</b>	
Box	32

<b>Монтаж сверху / вровень со столешницей</b>	
Box Center	24
Maris	38
Mythos	26

<b>Монтаж сверху</b>	
Acquario	43
Euroform	52
Eurostar, Armonia	53, 56
Logica Line	48
Onda Line	49, 57
Pamira	55, 56
Smart	45
Spark	51
Rambla	55

<b>Монтаж под столешницу</b>	
Armonia	64
Aton	63
Galassia	66, 67
Maris	60
Mythos	30
Planar	58
Savanna	67







1

## УДОБНЫЕ АКСЕССУАРЫ

Превратите свою кухонную мойку в функциональный рабочий центр. Наши кухонные принадлежности предоставляют уникальные возможности. Разделочные доски, миски для сушки, аксессуар Rollmat и многое другое. Всё работает вместе, поэтому вы создаёте идеальное пространство для приготовления пищи.



2

## СКРЫТЫЙ СЛИВ

Специальная декоративная крышка из нержавеющей стали закрывает слив воды, не ограничивая при этом поток воды. Представленная в различных формах (круглая, квадратная) является элементом современного дизайна.



3

## ИДЕАЛЬНАЯ ЧИСТОТА

Нержавеющая сталь сохраняет свой внешний вид на долгие годы с минимальными требованиями к уходу. Гигиеничная и долговечная, легко чистится. Любимый материал профессиональных шеф-поваров.



4

## FAST FIX

Запатентованная система креплений Fast Fix позволяет легко и быстро установить мойку в столешницу. Fast Fix® подходит для всех типов столешниц от 12 мм — необходимо только плотно прижать края мойки к столешнице, и крепления прочно зафиксируют вашу мойку.



5

## КНОПКА EASY CLICK

Инновационная механическая система пневматического открывания и закрывания слива воды из мойки. Управление происходит легким нажатием кнопки.



6

## МОНТАЖ SLIM TOP

Абсолютно плоский край SlimTop без загибов выступает над столешницей только на толщину металла, облегчая уход за мойкой.



Смотрите видео о производствах в Швейцарии, Италии и Германии







## Мойки из нержавеющей стали



### МОНТАЖ СВЕРХУ

Мойка накладывается сверху в вырезанное отверстие в столешнице. Закрепление в вырезе столешницы из любого материала производится с помощью зажимов. Установка мойки сверху является наиболее распространенным традиционным видом монтажа.



### МОНТАЖ ВРОВЕНЬ СО СТОЛЕШНИЦЕЙ

Мойка с плоским краем SlimTop монтируется сверху в точно вырезанное отверстие в столешнице. Обе поверхности (мойки и столешницы) соединены встык в единую поверхность. Это предоставляет дополнительные удобства в работе, а также в уходе за зоной вокруг мойки.



### МОНТАЖ ПОД СТОЛЕШНИЦУ

Этот тип монтажа особенно привлекателен в сочетании с гранитными, кварцевыми, деревянными или другими рабочими поверхностями из твердых материалов. Мойка прикрепляется к столешнице снизу. Рабочая поверхность остается абсолютно ровной, что обеспечивает простоту ее чистки и её идеальную интеграцию в кухонную среду.



АБСОЛЮТНАЯ СТОЙКОСТЬ  
К КОРРОЗИИ



УСТОЙЧИВОСТЬ  
К ЭКСТРЕМАЛЬНО ВЫСОКИМ  
ТЕМПЕРАТУРАМ –  
КРАТКОВРЕМЕННО ДО 550 °C



УСТОЙЧИВОСТЬ К ОБРАЗОВАНИЮ  
ПЯТЕН И ОБЕСЦВЕЧИВАНИЮ



ЭКОЛОГИЧНОСТЬ  
100% ВТОРИЧНАЯ ПЕРЕРАБОТКА



ДОЛГОВЕЧНОСТЬ



УСТОЙЧИВОСТЬ  
К ИЗЛУЧЕНИЮ УФ



УСТОЙЧИВОСТЬ  
К ПЕРЕПАДАМ ТЕМПЕРАТУР



ГИГИЕНИЧНОСТЬ  
ПОВЕРХНОСТИ





## Оптимальное рабочее пространство

Многофункциональное рабочее пространство предназначено для ежедневного использования — здесь каждое движение эффективно

BOX Center — это не просто кухонная мойка, а многофункциональный кулинарный центр.

Franke предлагает абсолютно новый подход использования кухонной мойки и аксессуаров. Идеально организованное пространство не только поражает функциональностью и качеством, а также экономит место в кухне. Больше не нужно хранить кухонные принадлежности в шкафчиках, все это вмещает — BOX Center. Все необходимые для обработки продуктов аксессуары уже входят в комплект BOX Center — разделочные доски, ножи, перфорированная миска — все, что нужно, всегда под рукой. Все аксессуары удобно складываются в малой чаше

на сушилке и на решетке из нержавеющей стали. Сушилка устанавливается на дно чаши. Решетка фиксируется на специальных выступках в малой чаше. Не требуется размещения аксессуаров вне мойки. При этом большая чаша свободна для работы. Пользователь может работать в основном в большой чаше, при необходимости доставая и используя миску или доски. Эти аксессуары могут размещаться на краях чаши и могут полностью закрыть ее, выполняя функцию крыла. Для использования мойки «на полную мощность» нужно освободить малую чашу, извлекая все аксессуары. Ножи при этом можно разместить на столешнице на специальной подставке.

Смотрите видео об уникальном рабочем центре Box Center, подробно на стр. 24





МОНТАЖ СВЕРХУ ИЛИ ВРОВЕНЬ СО СТОЛЕШНИЦЕЙ

**90 CM** **80 CM**

**BOX CENTER**  
BWX 220-54-27 TL  
SlimTOP  
стр. 25

**ACQUARIO**  
AEX 610  
стр. 43

**MARIS**  
MRX 210-70 TL  
SlimTOP  
стр. 39

**MARIS**  
MRX 210-70  
SlimTOP  
стр. 39

**BOX**  
BXX 210/110-68  
SlimTOP  
стр. 34

**80 CM** **60 CM**

**MYTHOS**  
MYX 210-70  
SlimTOP  
стр. 27

**SMART**  
SRX 620  
стр. 47

**ONDA LINE**  
OLN 620-79  
стр. 57

**BOX**  
BXX 260 36-16 TL  
SlimTOP  
стр. 33

**BOX**  
BXX 210-54 TL  
SlimTOP  
стр. 33

**BOX**  
BXX 260/160-34-16  
SlimTOP  
стр. 34

**BOX**  
BXX 210/110-50  
SlimTOP  
стр. 35

**MYTHOS**  
MYX 210-50  
SlimTOP  
стр. 27

**MARIS**  
MRX 210-50 TL  
SlimTOP  
стр. 40

**60 CM** **50 CM**

**MARIS MRX**  
MRX 210-50  
SlimTOP  
стр. 40

**SMART**  
SRX 651  
стр. 45

**SMART**  
SRX 611-86 XL  
стр. 45

**EUROFORM**  
EFN 651-78  
стр. 52

**BOX**  
BXX 210/110-45  
SlimTOP  
стр. 35

**MYTHOS**  
MYX 210-45  
SlimTOP  
стр. 29

**45 CM**

**MARIS**  
MRX 210-40  
SlimTOP  
стр. 41

**BOX**  
BXX 210/110-40  
SlimTOP  
стр. 36

**MARIS**  
MRX 210-40 TL  
SlimTOP  
стр. 41

**LOGICA LINE**  
LLL 611  
LLL 611  
стр. 48

**SMART**  
SRX 611-86  
стр. 47

**ONDA LINE**  
OLL 611-79  
OLN 611-79  
стр. 49

**ONDA LINE**  
OLL 611-63  
OLN 611-63  
стр. 49

**SPARK**  
SKX 611-79  
SKN 611-79  
SKL 611-79  
стр. 51

**SPARK**  
SKX 611-63  
SKN 611-63  
SKL 611-63  
стр. 51

**EUROFORM**  
EFN 614-78  
стр. 52

**EUROSTAR**  
ETN 614  
стр. 53

**ARMONIA**  
AMX 610  
стр. 53

**45 CM** **40 CM** **30 CM**

**PAMIRA**  
PML 611  
PMN 611  
стр. 55

**RAMBLA**  
RAX 610-38  
стр. 55

**PAMIRA**  
ROX 610-41  
RON 610-41  
ROL 610-41  
стр. 56

**EUROSTAR**  
ETN 610  
стр. 56

**BOX**  
BXX 210/110-34  
SlimTOP  
стр. 36

**BOX**  
BXX 210/110-16  
SlimTOP  
стр. 37

МОНТАЖ ПОД СТОЛЕШНИЦУ

**80 CM**

**PLANAR**  
PPX 110-72  
стр. 58

**MARIS**  
MRX 110-70  
стр. 60

**BOX**  
BXX 210/110-68  
стр. 34

**MYTHOS**  
MYX 110-70  
стр. 30

**60 CM**

**ARMONIA**  
AMX 160  
стр. 64

**PLANAR**  
PPX 110-52  
стр. 59

**BOX**  
BXX 210/110-50  
стр. 35

**BOX**  
BXX 260/160-34-16  
стр. 34

**MYTHOS**  
MYX 110-50  
стр. 30

**MARIS**  
MRX 110-50  
стр. 61

**60 CM** **50 CM** **45 CM**

**ATON**  
ANX 110-48  
стр. 63

**BOX**  
BXX 210/110-45  
стр. 35

**MYTHOS**  
MYX 110-45  
стр. 31

**BOX**  
BXX 210/110-40  
стр. 36

**MARIS**  
MRX 110-40  
стр. 61

**GALASSIA**  
GAX 110-45  
стр. 66

**PLANAR**  
PPX 110-38  
стр. 59

**45 CM** **40 CM** **30 CM**

**BOX**  
BXX 210/110-34  
стр. 36

**ATON**  
ANX 110-34  
стр. 63

**ARMONIA**  
AMX 110-34  
стр. 65

**SAVANNA**  
SVX 110-40  
стр. 67

**GALASSIA**  
GAX 110-30  
стр. 67

**BOX**  
BXX 210/110-16  
стр. 37

**ARMONIA**  
AMX 110-16  
стр. 65

ИСПОЛНЕНИЕ

■ нержавеющая сталь полированная ■ нержавеющая сталь декор ■ нержавеющая сталь матовая



# Мойки из нержавеющей стали

Монтаж сверху или вровень со столешницей



## АКСЕССУАРЫ В КОМПЛЕКТЕ



**Миска для сушки**  
Нержавеющая сталь  
429 x 156 x 54 мм  
**112.0394.981**



**Разделочная доска**  
Дерево  
429 x 180 x 24 мм  
**112.0539.134**



**Разделочная доска**  
Пластик, антибактериальная обработка Sanitized®  
429 x 180 x 24 мм  
**112.0539.120**



**Держатель/подставка для ножей**  
Дерево  
429 x 180 x 24 мм  
**112.0539.135**



**Набор ножей (3 шт.) для хлеба, овощей, мяса/рыбы**  
Нержавеющая сталь  
**112.0545.792**



**Сушилка/органайзер для аксессуаров**  
Нержавеющая сталь  
245 x 452 x 24 мм  
**112.0539.138**

Многофункциональная кухонная мойка Box Center идеально справляется сразу с несколькими задачами. Она предлагает расширенные возможности по обработке и подготовке продуктов, а также является местом хранения аксессуаров.

Характеристики мойки не имеют аналогов. Мойка размером 86 x 51 см состоит из двух просторных и глубоких чаш 54 x 41 x 20 см, 27 x 48 x 20 см. Это удобно для выполнения профессиональной работы на кухне.

Сложные и дорогостоящие в производстве технические элементы — абсолютно плоский край мойки Slim Top, радиус закругления угла чаши 12 мм, скрытые слив и перелив придают мойке ультра-современный вид.

Есть возможность установки мойки вровень со столешницей

Полный набор аксессуаров в комплекте: две разделочные доски (пластиковая и деревянная), миска из нержавеющей стали, 3 ножа (специально для хлеба, овощей, мяса/рыбы), деревянный держатель для ножей

Мойка укомплектована вентилем-автоматом с запатентованной системой Easy Click, сушилкой-органайзером для размещения в малой чаше.

Модель удостоена наград IF Design Award 2019 и Kitcheninnovation Award 2019 за лучший дизайн продукции в своем классе.

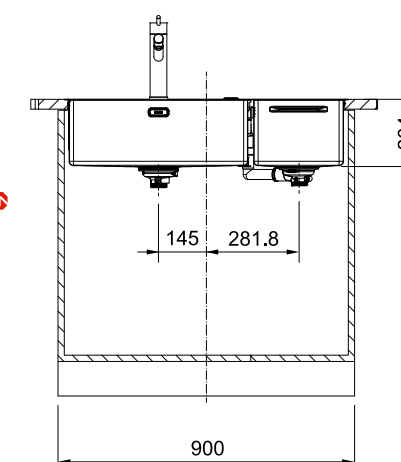
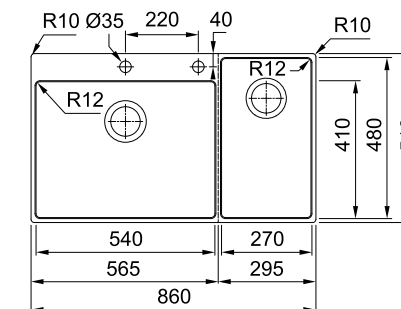


## BOX CENTER BWX 220-54-27 TL

МОЙКА ДЛЯ МОНТАЖА СВЕРХУ ИЛИ ВРОВЕНЬ СО СТОЛЕШНИЦЕЙ



ЦВЕТ	МОДЕЛЬ	Артикул
■	<b>BWX 220-54-27 TL</b> Мойка с аксессуарами Нержавеющая сталь полированная Чаша с аксессуарами справа	<b>127.0538.259</b>
■	<b>BWX 220-54-27 TL</b> Мойка с аксессуарами Нержавеющая сталь полированная Чаша с аксессуарами слева	<b>127.0538.260</b>



РАЗМЕР МОЙКИ	860 x 510 мм
РАЗМЕР ЧАШ	540 x 410 x 200 мм 270 x 480 x 200 мм
ВЫРЕЗ ДЛЯ МОНТАЖА	сверху 840 x 490 мм (R=0-10 мм) вровень со столешницей — по шаблону
ОТВЕРСТИЕ ПОД СМЕСИТЕЛЬ	2 x 35 мм
ВЕНТИЛЬ-АВТОМАТ	в комплекте, выпуск 3,5", кнопка Easy Click в отделке нерж.сталь, круглая декоративная крышка для слива в большой чаше
МОНТАЖ	крепления FastFix обеспечивают легкий и быстрый монтаж мойки в столешницу толщиной от 12 мм





# Мойки из нержавеющей стали

Монтаж сверху или вровень со столешницей



## РЕКОМЕНДУЕМЫЕ АКСЕССУАРЫ



1

**Миска для сушки**  
Нержавеющая сталь  
180 x 412 x 60 мм  
112.0599.107



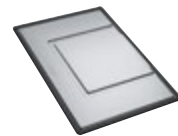
2

**Разделочная доска**  
PaperStone  
180 x 412 мм  
112.0591.082



3

**Мобильный коврик Rollmat**  
Нержавеющая сталь  
267 x 424 мм  
112.0591.081



4

**Мобильная сушилка**  
Нержавеющая сталь/пластик,  
антибактериальная обработка Sanitized  
298 x 412 мм  
112.0602.288

Новая серия моек высокого класса **Franke Mythos** предлагает идеальный пуристический дизайн и высокую функциональность.

Мойки с установкой сверху или вровень SlimTop оснащены тонким краем 6 мм, который в сочетании с радиусом угла сверху 25 мм и радиусом угла внизу чаши 10 мм определяет исключительный дизайн мойки. Мойка имеет скрытый перелив и скрытый слив под декоративной крышкой из нержавеющей стали. Слив воды управляется с помощью запатентованного клапана Easy Click.

Различные аксессуары спроектированы специально для моек Mythos и помогают выполнять работы в зоне мойки. Мобильная сушилка может выполнять функцию крыла. Миска из нержавеющей стали обрамлена пластиковой рамкой, легко перемещается по краям мойки, не оставляя царапин.

Запатентованный мобильный коврик RollMat имеет специальный логотип. Изящная разделочная доска произведена из экологичного материала PaperStone. Ее можно мыть в посудомоечной машине.

Серия Franke Mythos удостоена наград iF Design award winner 2020 и reddot winner 2020.



reddot winner 2020

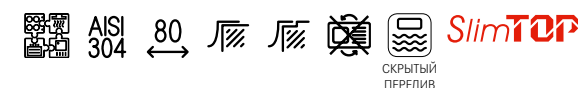


Смотрите видео о преимуществах моек серии Mythos

26 — 27

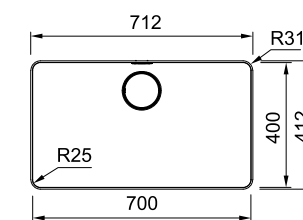
## MYTHOS MYX 210-70

МОЙКА ДЛЯ МОНТАЖА СВЕРХУ ИЛИ ВРОВЕНЬ СО СТОЛЕШНИЦЕЙ



РАЗМЕР МОЙКИ	712 x 412 мм
РАЗМЕР ЧАШИ	700 x 400 x 200 мм
ВЫРЕЗ ДЛЯ МОНТАЖА	установка сверху – 706 x 406 мм (R=31 мм) установка вровень – согласно инструкции
ОТВЕРСТИЕ ПОД СМЕСИТЕЛЬ	нет
ВЕНТИЛЬ-АВТОМАТ	в комплекте, выпуск 3,5", нопка Easy Click в отделке нерж. сталь, скрытый перелив, скрытый слив, круглая декоративная крышка для слива

ЦВЕТ	МОДЕЛЬ	Артикул
	<b>MYX 210-70</b> Нержавеющая сталь полированная	<b>127.0603.541</b>

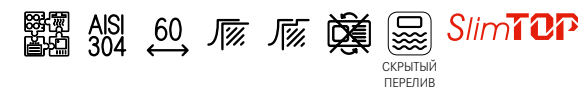


## РЕКОМЕНДУЕМЫЕ АКСЕССУАРЫ

- 1 Миска для сушки
- 2 Разделочная доска
- 3 Мобильный коврик Rollmat
- 4 Мобильная сушилка

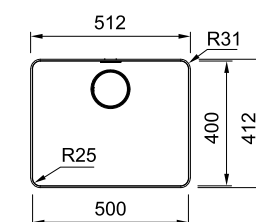
## MYTHOS MYX 210-50

МОЙКА ДЛЯ МОНТАЖА СВЕРХУ ИЛИ ВРОВЕНЬ СО СТОЛЕШНИЦЕЙ



РАЗМЕР МОЙКИ	512 x 412 мм
РАЗМЕР ЧАШИ	500 x 400 x 200 мм
ВЫРЕЗ ДЛЯ МОНТАЖА	установка сверху 506 x 406 мм (R=31 мм) установка вровень – согласно инструкции
ОТВЕРСТИЕ ПОД СМЕСИТЕЛЬ	нет
ВЕНТИЛЬ-АВТОМАТ	в комплекте, выпуск 3,5", кнопка Easy Click в отделке нерж. сталь, скрытый перелив, скрытый слив, круглая декоративная крышка для слива

ЦВЕТ	МОДЕЛЬ	Артикул
	<b>MYX 210-50</b> Нержавеющая сталь полированная	<b>127.0603.517</b>



## РЕКОМЕНДУЕМЫЕ АКСЕССУАРЫ

- 1 Миска для сушки
- 2 Разделочная доска
- 3 Мобильный коврик Rollmat
- 4 Мобильная сушилка



# Мойки из нержавеющей стали

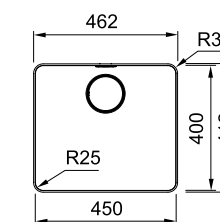
Монтаж сверху или вровень со столешницей



## MYTHOS MYX 210-45

МОЙКА ДЛЯ МОНТАЖА СВЕРХУ ИЛИ ВРОВЕНЬ СО СТОЛЕШНИЦЕЙ

ЦВЕТ	МОДЕЛЬ	Артикул
	<b>MYX 210-45</b> Нержавеющая сталь полированная	<b>127.0603.516</b>

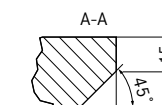


РАЗМЕР МОЙКИ	462 x 412 мм
РАЗМЕР ЧАШИ	450 x 400 x 200 мм
ВЫРЕЗ ДЛЯ МОНТАЖА	установка сверху 456 x 406 мм (R=31 мм) установка вровень – согласно инструкции
ОТВЕРСТИЕ ПОД СМЕСИТЕЛЬ	нет
ВЕНТИЛЬ-АВТОМАТ	в комплекте, выпуск 3,5", кнопка Easy Click в отделке нерж. сталь, скрытый перелив, скрытый слив, круглая декоративная крышка для слива

### РЕКОМЕНДУЕМЫЕ АКСЕССУАРЫ

- 1 Миска для сушки
- 2 Разделочная доска
- 3 Мобильный коврик Rollmat
- 4 Мобильная сушилka

\* Для моек Franke Mythos MYX при монтаже сверху или вровень требуется специальный вырез в зоне перелива. См. схему специального выреза в столешнице – ширина выреза 90 мм.



Новая современная линейка Mythos моек из нержавеющей стали была создана для того, чтобы предложить нашим клиентам идеальный компромисс между элегантным дизайном и функциональностью в высоком сегменте.

Мобильная сушилka может выполнять функцию крыла. При расположении ее сбоку от мойки вода из нее сливается в мойку.

Узкий эксклюзивный бортик 6 мм определяет утонченный дизайн мойки. Столешница и мойка гармонично соединяются в единое целое благодаря сверхточному краю мойки. При монтаже мойки сверху или вровень не нужен силикон.



Большая ровная поверхность дна мойки позволяет комфортно размещать любую посуду, в том числе бокалы на высоких ножках. Декоративная круглая накладka скрывает выпуск.

Скрытый перелив  
Декоративная накладka с логотипом Franke сочетается со скрытым сливом на дне чаши и повышает эстетическое восприятие мойки. Легко извлекается для очистки перелива.





# Мойки из нержавеющей стали

Мойка для монтажа под столешницу

## MYTHOS MYX 110-70

МОЙКА ДЛЯ МОНТАЖА ПОД СТОЛЕШНИЦУ



ЦВЕТ

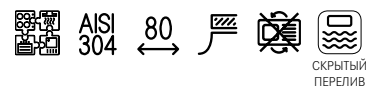
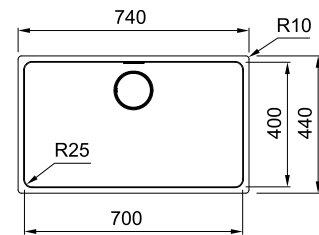


МОДЕЛЬ

**MYX 110-70**  
Нержавеющая сталь полированная

АРТИКУЛ

**122.0601.312**



РАЗМЕР МОЙКИ	740 x 440 мм
РАЗМЕР ЧАШИ	700 x 400 x 200 мм
ВЫРЕЗ ДЛЯ МОНТАЖА	700 x 400 мм (R=25 мм)
ОТВЕРСТИЕ ПОД СМЕСИТЕЛЬ	нет
ВЕНТИЛЬ-АВТОМАТ	в комплекте, выпуск 3,5", кнопка Easy Click в отделке нерж. сталь, скрытый перелив, скрытый слив, круглая декоративная крышка для слива

### РЕКОМЕНДУЕМЫЕ АКСЕССУАРЫ

- 1 Миска для сушки
- 2 Разделочная доска
- 3 Мобильный коврик Rollmat
- 4 Мобильная сушилка

## MYTHOS MYX 110-45

МОЙКА ДЛЯ МОНТАЖА ПОД СТОЛЕШНИЦУ



ЦВЕТ

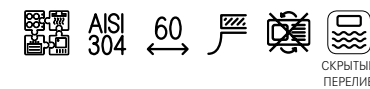
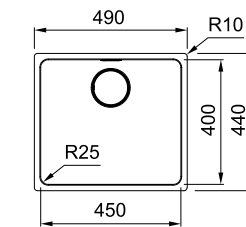


МОДЕЛЬ

**MYX 110-45**  
Нержавеющая сталь полированная

АРТИКУЛ

**122.0600.935**



РАЗМЕР МОЙКИ	490 x 440 мм
РАЗМЕР ЧАШИ	450 x 400 x 200 мм
ВЫРЕЗ ДЛЯ МОНТАЖА	450 x 400 мм (R=25 мм)
ОТВЕРСТИЕ ПОД СМЕСИТЕЛЬ	нет
ВЕНТИЛЬ-АВТОМАТ	в комплекте, выпуск 3,5", кнопка Easy Click в отделке нерж. сталь, скрытый перелив, скрытый слив, круглая декоративная крышка для слива

### РЕКОМЕНДУЕМЫЕ АКСЕССУАРЫ

- 1 Миска для сушки
- 2 Разделочная доска
- 3 Мобильный коврик Rollmat
- 4 Мобильная сушилка

## MYTHOS MYX 110-50

МОЙКА ДЛЯ МОНТАЖА ПОД СТОЛЕШНИЦУ



ЦВЕТ

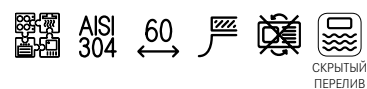
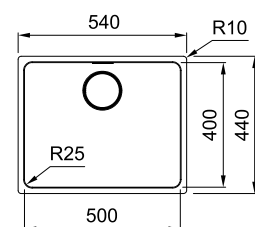


МОДЕЛЬ

**MYX 110-50**  
Нержавеющая сталь полированная

АРТИКУЛ

**122.0600.945**



РАЗМЕР МОЙКИ	540 x 440 мм
РАЗМЕР ЧАШИ	500 x 400 x 200 мм
ВЫРЕЗ ДЛЯ МОНТАЖА	500 x 400 мм (R=25 мм)
ОТВЕРСТИЕ ПОД СМЕСИТЕЛЬ	нет
ВЕНТИЛЬ-АВТОМАТ	в комплекте, выпуск 3,5", кнопка Easy Click в отделке нерж.сталь, скрытый перелив, скрытый слив, круглая декоративная крышка для слива

### РЕКОМЕНДУЕМЫЕ АКСЕССУАРЫ

- 1 Миска для сушки
- 2 Разделочная доска
- 3 Мобильный коврик Rollmat
- 4 Мобильная сушилка





# Мойки из нержавеющей стали

Монтаж сверху или вровень со столешницей



## РЕКОМЕНДУЕМЫЕ АКСЕССУАРЫ



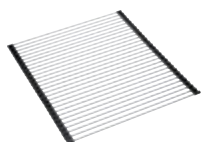
1

**Миска для сушки**  
Нержавеющая сталь  
156 x 429 x 54 мм  
112.0394.981



2

**Корзинка**  
Нержавеющая сталь  
285 x 350 x 145 мм  
112.0018.988



3

**Мобильный коврик Rollmat**  
Нержавеющая сталь  
468 x 440 мм  
112.0080.355

Серия моек **Franke Box** с лаконичной прямоугольной формой станет прекрасным дополнением интерьера кухни в современном стиле. Все модели этой серии быстро монтируются без применения каких-либо технических инструментов, благодаря новой системе крепления **Fast Fix**.

Серия Franke Box BXX была удостоена награды Reddot Design Award 2015.

Часть моделей доступна для монтажа 3-в-одном: мойку можно установить сверху, вровень или под столешницу (смотрите обозначения под фото)



reddot design award  
winner 2015

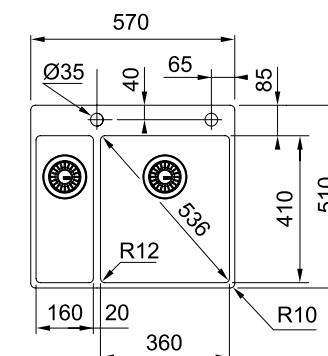
## BOX BXX 260-36-16 TL

МОЙКА ДЛЯ МОНТАЖА СВЕРХУ ИЛИ ВРОВЕЬ СО СТОЛЕШНИЦЕЙ



РАЗМЕР МОЙКИ	570 x 510 мм
РАЗМЕР ЧАШ	160 x 410 x 140 мм 360 x 410 x 200 мм
ВЫРЕЗ ДЛЯ МОНТАЖА	установка сверху 550 x 490 мм (R=0-10 мм) установка вровень – по шаблону
ОТВЕРСТИЕ ПОД СМЕСИТЕЛЬ	2 x 35 мм
ВЕНТИЛЬ-АВТОМАТ	в комплекте 3,5", кнопка управления квадратной формы в нерж. стали, скрытый перелив
МОНТАЖ	крепления FastFix обеспечивают легкий и быстрый монтаж мойки в столешницу толщиной от 12 мм

ЦВЕТ	МОДЕЛЬ	Артикул
	<b>BXX 260-36-16 TL</b> Нержавеющая сталь полированная	<b>127.0379.889</b>



## РЕКОМЕНДУЕМЫЕ АКСЕССУАРЫ

- 1 Миска для сушки
- 2 Корзинка
- 3 Мобильный коврик Rollmat

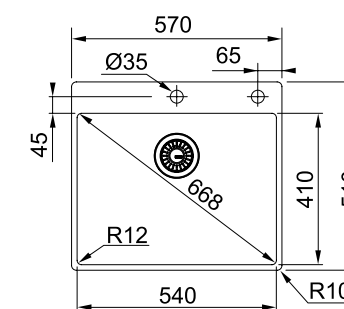
## BOX BXX 210-54 TL

МОЙКА ДЛЯ МОНТАЖА СВЕРХУ ИЛИ ВРОВЕЬ СО СТОЛЕШНИЦЕЙ



РАЗМЕР МОЙКИ	570 x 510 мм
РАЗМЕР ЧАШИ	540 x 410 x 200 мм
ВЫРЕЗ ДЛЯ МОНТАЖА	установка сверху 550 x 490 мм (R=0-10 мм) установка вровень – по шаблону
ОТВЕРСТИЕ ПОД СМЕСИТЕЛЬ	2 x 35 мм
ВЕНТИЛЬ-АВТОМАТ	в комплекте 3,5", кнопка управления квадратной формы в нерж. стали, скрытый перелив
МОНТАЖ	крепления FastFix обеспечивают легкий и быстрый монтаж мойки в столешницу толщиной от 12 мм

ЦВЕТ	МОДЕЛЬ	Артикул
	<b>BXX 210-54 TL</b> Нержавеющая сталь полированная	<b>127.0369.295</b>



## РЕКОМЕНДУЕМЫЕ АКСЕССУАРЫ

- 1 Миска для сушки
- 2 Корзинка
- 3 Мобильный коврик Rollmat



# Мойки из нержавеющей стали

Монтаж сверху, вровень со столешницей или под столешницу

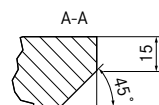
## BOX VXX 260/160-34-16

МОЙКА ДЛЯ МОНТАЖА СВЕРХУ, ВРОВЕНЬ СО СТОЛЕШНИЦЕЙ ИЛИ ПОД СТОЛЕШНИЦУ

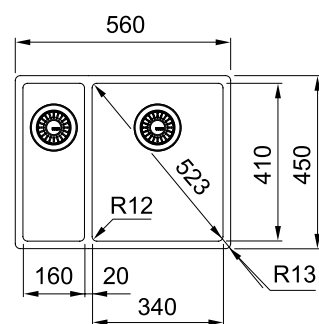


РАЗМЕР МОЙКИ	560 x 450 мм
РАЗМЕР ЧАШ	160 x 410 x 140 мм 340 x 410 x 200 мм
ВЫРЕЗ ДЛЯ МОНТАЖА	установка сверху 530 x 420 мм (R=0-10 мм) установка под столешницу или вровень – по шаблону
ОТВЕРСТИЕ ПОД СМЕСИТЕЛЬ	нет
СТОП-ВЕНТИЛЬ	в комплекте 3,5", скрытый перелив*
МОНТАЖ	крепления FastFix обеспечивают легкий и быстрый монтаж мойки в столешницу толщиной от 12 мм

\* Для всех моек BOX монтаж 3-в-1 при монтаже сверху или вровень требуется специальный вырез в зоне перелива. См. схему специального выреза в столешнице – ширина выреза 90 мм.



ЦВЕТ	МОДЕЛЬ	Артикул
■	<b>VXX 260/160-34-16</b> Нержавеющая сталь полированная	<b>127.0369.916</b>



### РЕКОМЕНДУЕМЫЕ АКСЕССУАРЫ

- 1 Миска для сушки
- 2 Корзинка
- 3 Мобильный коврик Rollmat

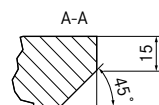
## BOX VXX 210/110-68

МОЙКА ДЛЯ МОНТАЖА СВЕРХУ, ВРОВЕНЬ СО СТОЛЕШНИЦЕЙ ИЛИ ПОД СТОЛЕШНИЦУ

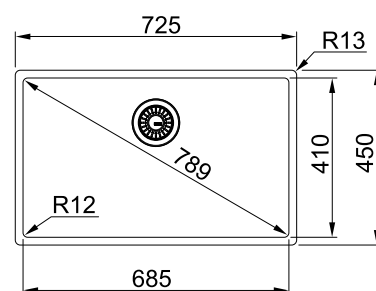


РАЗМЕР МОЙКИ	725 x 450 мм
РАЗМЕР ЧАШИ	685 x 410 x 200 мм
ВЫРЕЗ ДЛЯ МОНТАЖА	установка сверху 695 x 420 мм (R=0-10 мм) установка под столешницу или вровень – по шаблону
ОТВЕРСТИЕ ПОД СМЕСИТЕЛЬ	нет
СТОП-ВЕНТИЛЬ	в комплекте 3,5", скрытый перелив
МОНТАЖ	крепления FastFix обеспечивают легкий и быстрый монтаж мойки в столешницу толщиной от 12 мм

\* Для всех моек BOX монтаж 3-в-1 при монтаже сверху или вровень требуется специальный вырез в зоне перелива. См. схему специального выреза в столешнице – ширина выреза 90 мм.



ЦВЕТ	МОДЕЛЬ	Артикул
■	<b>VXX 210/110-68</b> Нержавеющая сталь полированная	<b>127.0453.658</b>



### РЕКОМЕНДУЕМЫЕ АКСЕССУАРЫ

- 1 Миска для сушки
- 2 Корзинка
- 3 Мобильный коврик Rollmat

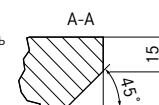
## BOX VXX 210/110-50

МОЙКА ДЛЯ МОНТАЖА СВЕРХУ, ВРОВЕНЬ СО СТОЛЕШНИЦЕЙ ИЛИ ПОД СТОЛЕШНИЦУ

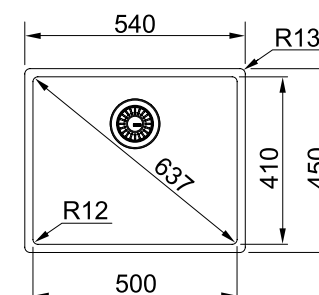


РАЗМЕР МОЙКИ	540 x 450 мм
РАЗМЕР ЧАШИ	500 x 410 x 200 мм
ВЫРЕЗ ДЛЯ МОНТАЖА	установка сверху 510 x 420 мм (R=0-10 мм) установка под столешницу или вровень – по шаблону
ШКАФ 60	при установке сверху или вровень/под столешницу
ОТВЕРСТИЕ ПОД СМЕСИТЕЛЬ	нет
СТОП-ВЕНТИЛЬ	в комплекте 3,5", скрытый перелив
МОНТАЖ	крепления FastFix обеспечивают легкий и быстрый монтаж мойки в столешницу толщиной от 12 мм

\* Для всех моек BOX монтаж 3-в-1 при монтаже сверху или вровень требуется специальный вырез в зоне перелива. См. схему специального выреза в столешнице – ширина выреза 90 мм.



ЦВЕТ	МОДЕЛЬ	Артикул
■	<b>VXX 210/110-50</b> Нержавеющая сталь полированная	<b>127.0453.656</b>



### РЕКОМЕНДУЕМЫЕ АКСЕССУАРЫ

- 1 Миска для сушки
- 2 Корзинка
- 3 Мобильный коврик Rollmat

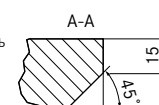
## BOX VXX 210/110-45

МОЙКА ДЛЯ МОНТАЖА СВЕРХУ, ВРОВЕНЬ СО СТОЛЕШНИЦЕЙ ИЛИ ПОД СТОЛЕШНИЦУ

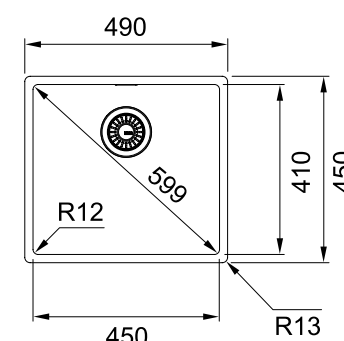


РАЗМЕР МОЙКИ	490 x 450 мм
РАЗМЕР ЧАШИ	450 x 410 x 200 мм
ВЫРЕЗ ДЛЯ МОНТАЖА	установка сверху 460 x 420 мм (R=0-10 мм) установка под столешницу или вровень – по шаблону
ШКАФ 50/60	при установке сверху или вровень/под столешницу
ОТВЕРСТИЕ ПОД СМЕСИТЕЛЬ	нет
СТОП-ВЕНТИЛЬ	в комплекте 3,5", скрытый перелив
МОНТАЖ	крепления FastFix обеспечивают легкий и быстрый монтаж мойки в столешницу толщиной от 12 мм

\* Для всех моек BOX монтаж 3-в-1 при монтаже сверху или вровень требуется специальный вырез в зоне перелива. См. схему специального выреза в столешнице – ширина выреза 90 мм.



ЦВЕТ	МОДЕЛЬ	Артикул
■	<b>VXX 210/110-45</b> Нержавеющая сталь полированная	<b>127.0453.655</b>



### РЕКОМЕНДУЕМЫЕ АКСЕССУАРЫ

- 1 Миска для сушки
- 2 Корзинка
- 3 Мобильный коврик Rollmat



# Мойки из нержавеющей стали

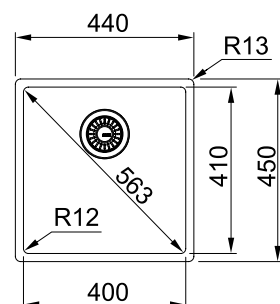
Монтаж сверху, вровень со столешницей или под столешницу

## BOX VXX 210/110-40

МОЙКА ДЛЯ МОНТАЖА СВЕРХУ, ВРОВЕНЬ СО СТОЛЕШНИЦЕЙ ИЛИ ПОД СТОЛЕШНИЦУ



ЦВЕТ	МОДЕЛЬ	Артикул
■	<b>VXX 210/110-40</b> Нержавеющая сталь полированная	<b>127.0453.654</b>

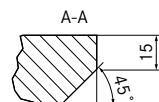


### РЕКОМЕНДУЕМЫЕ АКСЕССУАРЫ

- Миска для сушки **1**
- Корзинка **2**
- Мобильный коврик Rollmat **3**

РАЗМЕР МОЙКИ	440 x 450 мм
РАЗМЕР ЧАШИ	400 x 410 x 200 мм
ВЫРЕЗ ДЛЯ МОНТАЖА	установка сверху 410 x 420 мм (R=0-10 мм) установка под столешницу или вровень — по шаблону
ШКАФ 45/50	при установке сверху или вровень/под столешницу
ОТВЕРСТИЕ ПОД СМЕСИТЕЛЬ	нет
СТОП-ВЕНТИЛЬ	в комплекте 3,5", скрытый перелив
МОНТАЖ	крепления FastFix обеспечивают легкий и быстрый монтаж мойки в столешницу толщиной от 12 мм

\* Для всех моек BOX монтаж 3-в-1 при монтаже сверху или вровень требуется специальный вырез в зоне перелива. См. схему специального выреза в столешнице — ширина выреза 90 мм.

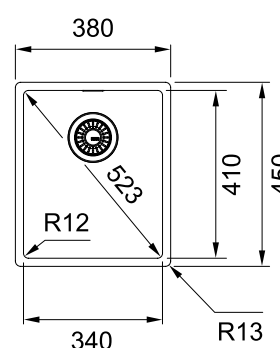


## BOX VXX 210/110-34

МОЙКА ДЛЯ МОНТАЖА СВЕРХУ, ВРОВЕНЬ СО СТОЛЕШНИЦЕЙ ИЛИ ПОД СТОЛЕШНИЦУ



ЦВЕТ	МОДЕЛЬ	Артикул
■	<b>VXX 210/110-34</b> Нержавеющая сталь полированная	<b>127.0453.653</b>

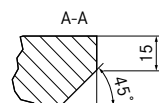


### РЕКОМЕНДУЕМЫЕ АКСЕССУАРЫ

- Миска для сушки **1**
- Корзинка **2**

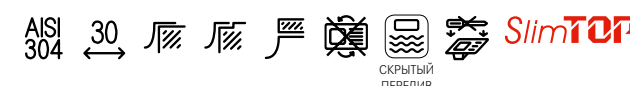
РАЗМЕР МОЙКИ	380 x 450 мм
РАЗМЕР ЧАШИ	340 x 410 x 200 мм
ВЫРЕЗ ДЛЯ МОНТАЖА	установка сверху 350 x 420 мм (R=0-10 мм) установка под столешницу или вровень — по шаблону
ШКАФ 40/45	при установке сверху или вровень/под столешницу
ОТВЕРСТИЕ ПОД СМЕСИТЕЛЬ	нет
СТОП-ВЕНТИЛЬ	в комплекте 3,5", скрытый перелив
МОНТАЖ	крепления FastFix обеспечивают легкий и быстрый монтаж мойки в столешницу толщиной от 12 мм

\* Для всех моек BOX монтаж 3-в-1 при монтаже сверху или вровень требуется специальный вырез в зоне перелива. См. схему специального выреза в столешнице — ширина выреза 90 мм.

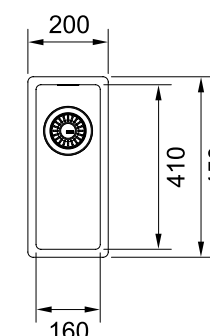


## BOX VXX 210/110-16

МОЙКА ДЛЯ МОНТАЖА СВЕРХУ, ВРОВЕНЬ СО СТОЛЕШНИЦЕЙ ИЛИ ПОД СТОЛЕШНИЦУ



ЦВЕТ	МОДЕЛЬ	Артикул
■	<b>VXX 210/110-16</b> Нержавеющая сталь полированная	<b>127.0453.651</b>

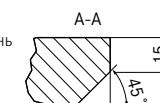


### РЕКОМЕНДУЕМЫЕ АКСЕССУАРЫ

- Миска для сушки **1**

РАЗМЕР МОЙКИ	200 x 450 мм
РАЗМЕР ЧАШИ	160 x 410 x 140 мм
ВЫРЕЗ ДЛЯ МОНТАЖА	установка сверху 170 x 420 мм (R=10 мм) установка под столешницу или вровень — по шаблону
ОТВЕРСТИЕ ПОД СМЕСИТЕЛЬ	нет
СТОП-ВЕНТИЛЬ	в комплекте 3,5", скрытый перелив
МОНТАЖ	крепления FastFix обеспечивают легкий и быстрый монтаж мойки в столешницу толщиной от 12 мм

\* Для всех моек BOX монтаж 3-в-1 при монтаже сверху или вровень требуется специальный вырез в зоне перелива. См. схему специального выреза в столешнице — ширина выреза 90 мм.



# Мойки из нержавеющей стали

Монтаж сверху или вровень со столешницей



## РЕКОМЕНДУЕМЫЕ АКСЕССУАРЫ



1

**Корзинка**  
Нержавеющая сталь  
285 x 350 x 145 мм  
112.0018.988



2

**Миска для сушки**  
Нержавеющая сталь  
172 x 412 x 55 мм  
112.0057.850



3

**Мобильный коврик Rollmat**  
Нержавеющая сталь  
462 x 420 мм  
112.0030.882

**SWISS made** – серия моек Franke Maris производится на заводе Franke в Швейцарии – это международное признание инноваций, качества и дизайна.

Минималистично выполненная чаша с плоским краем Slim Top и радиусом закругления углов в 16 мм подходит практически к любому интерьеру современной кухни.

Поверхность из нержавеющей стали соответствует самым строгим гигиеническим стандартам.

Монтаж мойки сверху или вровень со столешницей

Новая система монтажа Fast Fix легко и надежно фиксирует мойку в столешнице без использования дополнительных винтов и зажимов

Дополнительные аксессуары оптимизируют работу на кухне



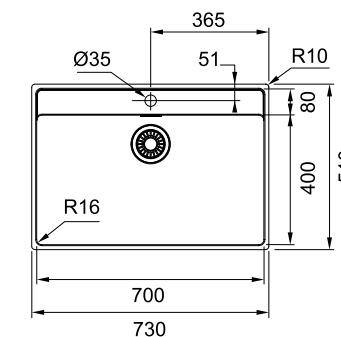
## MARIS MRX 210-70 TL

МОЙКА ДЛЯ МОНТАЖА СВЕРХУ ИЛИ ВРОВЕНЬ СО СТОЛЕШНИЦЕЙ



РАЗМЕР МОЙКИ	730 x 510 мм
РАЗМЕР ЧАШИ	700 x 400 x 180 мм
ВЫРЕЗ ДЛЯ МОНТАЖА	монтаж сверху 710 x 490 мм (R=10 мм) монтаж вровень – по шаблону
ОТВЕРСТИЕ ПОД СМЕСИТЕЛЬ	1 x 35 мм
СТОП-ВЕНТИЛЬ	в комплекте выпуск 3,5", скрытый перелив
МОНТАЖ	крепления FastFix обеспечивают легкий и быстрый монтаж мойки в столешницу толщиной от 12 мм

ЦВЕТ	МОДЕЛЬ	Артикул
	<b>MRX 210-70 TL</b> Нержавеющая сталь, полированная	<b>127.0525.286</b>



## РЕКОМЕНДУЕМЫЕ АКСЕССУАРЫ

- 1 Корзинка
- 2 Миска для сушки
- 3 Мобильный коврик Rollmat

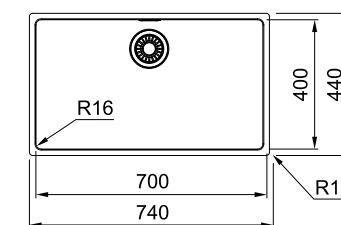
## MARIS MRX 210-70

МОЙКА ДЛЯ МОНТАЖА СВЕРХУ ИЛИ ВРОВЕНЬ СО СТОЛЕШНИЦЕЙ



РАЗМЕР МОЙКИ	740 x 440 мм
РАЗМЕР ЧАШИ	700 x 400 x 180 мм
ВЫРЕЗ ДЛЯ МОНТАЖА	монтаж сверху 710 x 410 мм (R=10 мм) монтаж вровень – по шаблону
ОТВЕРСТИЕ ПОД СМЕСИТЕЛЬ	нет
СТОП-ВЕНТИЛЬ	в комплекте выпуск 3,5", скрытый перелив
МОНТАЖ	крепления FastFix обеспечивают легкий и быстрый монтаж мойки в столешницу толщиной от 12 мм

ЦВЕТ	МОДЕЛЬ	Артикул
	<b>MRX 210-70</b> Нержавеющая сталь, полированная	<b>127.0525.285</b>



## РЕКОМЕНДУЕМЫЕ АКСЕССУАРЫ

- 1 Корзинка
- 2 Миска для сушки
- 3 Мобильный коврик Rollmat



# Мойки из нержавеющей стали

Монтаж сверху или вровень со столешницей

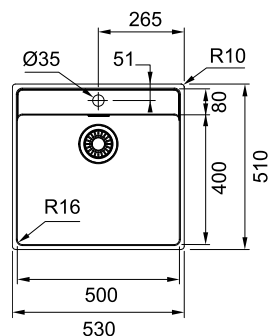
40 — 41

## MARIS MRX 210-50 TL

МОЙКА ДЛЯ МОНТАЖА СВЕРХУ ИЛИ ВРОВЕНЬ СО СТОЛЕШНИЦЕЙ



ЦВЕТ	МОДЕЛЬ	Артикул
	<b>MRX 210-50 TL</b> Нержавеющая сталь, полированная	<b>127.0544.022</b>



### РЕКОМЕНДУЕМЫЕ АКСЕССУАРЫ

- 1 Корзинка
- 2 Миска для сушки
- 3 Мобильный коврик Rollmat

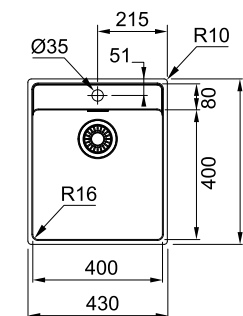
РАЗМЕР МОЙКИ	530 x 510 мм
РАЗМЕР ЧАШИ	500 x 400 x 180 мм
ВЫРЕЗ ДЛЯ МОНТАЖА	монтаж сверху 510 x 490 мм (R=10 мм) монтаж вровень – по шаблону
ОТВЕРСТИЕ ПОД СМЕСИТЕЛЬ	1 x 35 мм
СТОП-ВЕНТИЛЬ	в комплекте выпуск 3,5", скрытый перелив
МОНТАЖ	крепления FastFix обеспечивают легкий и быстрый монтаж мойки в столешницу толщиной от 12 мм

## MARIS MRX 210-40 TL

МОЙКА ДЛЯ МОНТАЖА СВЕРХУ ИЛИ ВРОВЕНЬ СО СТОЛЕШНИЦЕЙ



ЦВЕТ	МОДЕЛЬ	Артикул
	<b>MRX 210-40 TL</b> Нержавеющая сталь, полированная	<b>127.0544.021</b>



### РЕКОМЕНДУЕМЫЕ АКСЕССУАРЫ

- 1 Корзинка
- 2 Миска для сушки
- 3 Мобильный коврик Rollmat

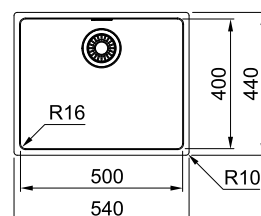
РАЗМЕР МОЙКИ	430 x 510 мм
РАЗМЕР ЧАШИ	400 x 400 x 180 мм
ВЫРЕЗ ДЛЯ МОНТАЖА	монтаж сверху 410 x 490 мм (R=10 мм) монтаж вровень – по шаблону
ОТВЕРСТИЕ ПОД СМЕСИТЕЛЬ	1 x 35 мм
СТОП-ВЕНТИЛЬ	в комплекте выпуск 3,5", скрытый перелив
МОНТАЖ	крепления FastFix обеспечивают легкий и быстрый монтаж мойки в столешницу толщиной от 12 мм

## MARIS MRX 210-50

МОЙКА ДЛЯ МОНТАЖА СВЕРХУ ИЛИ ВРОВЕНЬ СО СТОЛЕШНИЦЕЙ



ЦВЕТ	МОДЕЛЬ	Артикул
	<b>MRX 210-50</b> Нержавеющая сталь, полированная	<b>127.0543.999</b>



### РЕКОМЕНДУЕМЫЕ АКСЕССУАРЫ

- 1 Корзинка
- 2 Миска для сушки
- 3 Мобильный коврик Rollmat

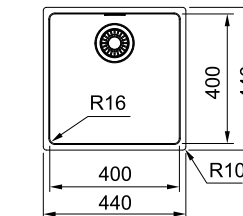
РАЗМЕР МОЙКИ	540 x 440 мм
РАЗМЕР ЧАШИ	500 x 400 x 180 мм
ВЫРЕЗ ДЛЯ МОНТАЖА	монтаж сверху 510 x 410 мм (R=10 мм) монтаж вровень – по шаблону
ОТВЕРСТИЕ ПОД СМЕСИТЕЛЬ	нет
СТОП-ВЕНТИЛЬ	в комплекте выпуск 3,5", скрытый перелив
МОНТАЖ	крепления FastFix обеспечивают легкий и быстрый монтаж мойки в столешницу толщиной от 12 мм

## MARIS MRX 210-40

МОЙКА ДЛЯ МОНТАЖА СВЕРХУ ИЛИ ВРОВЕНЬ СО СТОЛЕШНИЦЕЙ



ЦВЕТ	МОДЕЛЬ	Артикул
	<b>MRX 210-40</b> Нержавеющая сталь, полированная	<b>127.0543.997</b>



### РЕКОМЕНДУЕМЫЕ АКСЕССУАРЫ

- 1 Корзинка
- 2 Миска для сушки
- 3 Мобильный коврик Rollmat

РАЗМЕР МОЙКИ	440 x 440 мм
РАЗМЕР ЧАШИ	400 x 400 x 180 мм
ВЫРЕЗ ДЛЯ МОНТАЖА	монтаж сверху 410 x 410 мм (R=10 мм) монтаж вровень – по шаблону
ОТВЕРСТИЕ ПОД СМЕСИТЕЛЬ	нет
СТОП-ВЕНТИЛЬ	в комплекте выпуск 3,5", скрытый перелив
МОНТАЖ	крепления FastFix обеспечивают легкий и быстрый монтаж мойки в столешницу толщиной от 12 мм



# Мойки из нержавеющей стали


Монтаж сверху

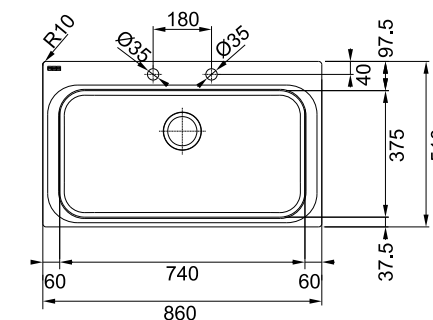
42 — 43



## ACQUARIO AEX 610

МОЙКА ДЛЯ МОНТАЖА СВЕРХУ

ЦВЕТ	МОДЕЛЬ	АТИКУЛ
	<b>AEX 610</b> Нержавеющая сталь полированная	<b>101.0198.559</b>



AISI 304 80    35mm

РАЗМЕР МОЙКИ	860 x 510 мм
РАЗМЕР ЧАШИ	740 x 375 x 220 мм, R 16 мм
ВЫРЕЗ ДЛЯ МОНТАЖА	840 x 490 мм
ОТВЕРСТИЕ ПОД СМЕСИТЕЛЬ	2 x 35 мм
ВЕНТИЛЬ-АВТОМАТ	в комплекте, выпуск 3,5", перелив в чаше

### РЕКОМЕНДУЕМЫЕ АКСЕССУАРЫ



**Корзинка**  
Нержавеющая сталь  
300 x 340 мм  
112.0199.083



**Миска**  
Нержавеющая сталь  
366 x 406 x 169 мм  
112.0199.085



**Поддон перфорированный**  
Нержавеющая сталь  
366 x 406 x 52 мм  
112.0199.086



**Доска многофункциональная**  
Пластик  
200 x 426 мм  
112.0199.087

Необычайно просторная чаша мойки серии Acquario позволяет легко мыть в ней габаритные кухонные принадлежности, такие как противень или решетку для гриля.

Мойка предлагает уникальное соединение глубокой чаши 22 см и разнообразных функциональных аксессуаров, которые можно использовать во всей длине чаши.

Мойку можно доукомплектовать перфорированным поддоном, глубокой многофункциональной миской, разделочной доской и корзинкой.

Миска Franke 112.0199.085 глубиной 169 мм с опцией блокировки слива воды может использоваться для разнообразных задач — для хранения, промывания или размораживания продуктов, для отходов в процессе обработки продуктов, для сушки посуды или столовых приборов после мытья.

Материал нержавеющей сталь.





# Мойки из нержавеющей стали

Монтаж сверху

44 — 45



## РЕКОМЕНДУЕМЫЕ АКСЕССУАРЫ



**1**  
Миска для сушки  
Нержавеющая сталь  
172 x 412 x 55 мм  
112.0057.850



**2**  
Корзинка  
Нержавеющая сталь  
285 x 350 x 145 мм  
112.0018.988

Эксклюзивная серия моек среднего класса Franke Smart предлагает качественную полированную поверхность, глубокие и просторные сварные чаши с внутренним радиусом закругления углов 70 мм

Серия представлена в различных размерах и модификациях.

Оригинальный рисунок крыла подчеркивает принадлежность моек к системе Smart

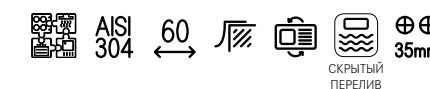
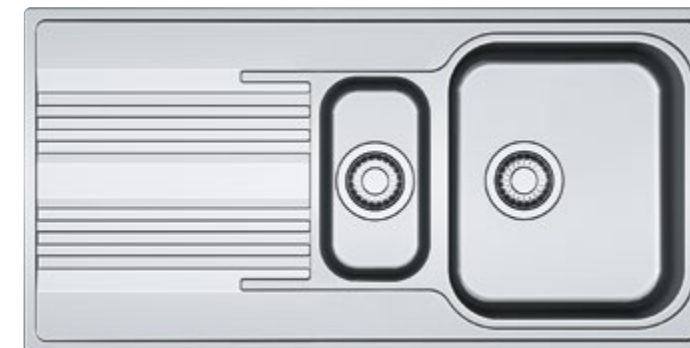
Разнообразные аксессуары отлично дополняют функциональность мойки

Мойки укомплектованы вентилем-автоматом (кроме SRX 620) и скрытым переливом

Слив 3,5" позволяет установить измельчитель пищевых отходов (смотри стр. 202)

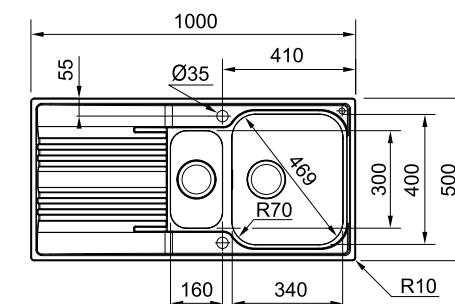
## SMART SRX 651

МОЙКА ДЛЯ МОНТАЖА СВЕРХУ



РАЗМЕР МОЙКИ	1000 x 500 мм
РАЗМЕР ЧАШ	340 x 400 x 190 мм, 160 x 300 x 120 мм
ВЫРЕЗ ДЛЯ МОНТАЖА	980 x 480 мм
ОТВЕРСТИЕ ПОД СМЕСИТЕЛЬ	2 x 35 мм
ВЕНТИЛЬ-АВТОМАТ	в комплекте выпуск 3,5", скрытый перелив

ЦВЕТ	МОДЕЛЬ	Артикул
■	<b>SRX 651</b> Нержавеющая сталь полированная	<b>101.0368.322</b>

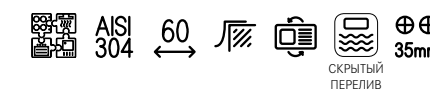


## РЕКОМЕНДУЕМЫЕ АКСЕССУАРЫ

- 1 Миска для сушки
- 2 Корзинка

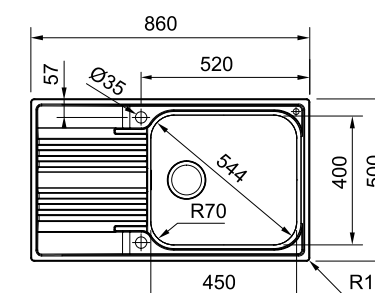
## SMART SRX 611-86 XL

МОЙКА ДЛЯ МОНТАЖА СВЕРХУ



РАЗМЕР МОЙКИ	860 x 500 мм
РАЗМЕР ЧАШИ	450 x 400 x 190 мм
ВЫРЕЗ ДЛЯ МОНТАЖА	840 x 480 мм
ОТВЕРСТИЕ ПОД СМЕСИТЕЛЬ	2 x 35 мм
ВЕНТИЛЬ-АВТОМАТ	в комплекте выпуск 3,5", скрытый перелив

ЦВЕТ	МОДЕЛЬ	Артикул
■	<b>SRX 611-86 XL</b> Нержавеющая сталь полированная	<b>101.0368.321</b>



## РЕКОМЕНДУЕМЫЕ АКСЕССУАРЫ

- 1 Миска для сушки
- 2 Корзинка



# Мойки из нержавеющей стали

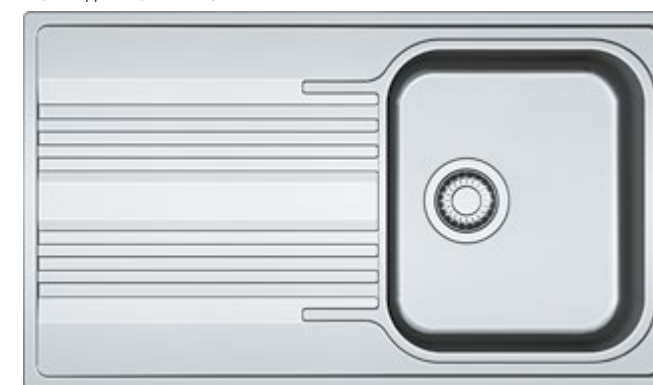
Монтаж сверху



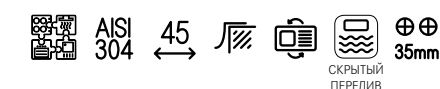
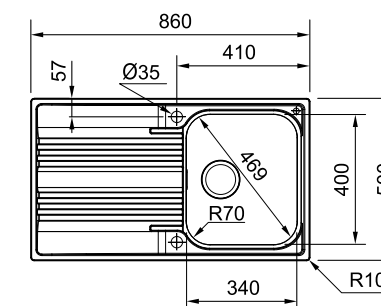
46 — 47

## SMART SRX 611-86

МОЙКА ДЛЯ МОНТАЖА СВЕРХУ



ЦВЕТ	МОДЕЛЬ	Артикул
■	<b>SRX 611-86</b> Нержавеющая сталь полированная	<b>101.0383.480</b>



РАЗМЕР МОЙКИ	860 x 500 мм
РАЗМЕР ЧАШИ	340 x 400 x 180 мм
ВЫРЕЗ ДЛЯ МОНТАЖА	840 x 480 мм, R 20 мм
ОТВЕРСТИЕ ПОД СМЕСИТЕЛЬ	2 x 35 мм
ВЕНТИЛЬ-АВТОМАТ	в комплекте выпуск 3,5°, скрытый перелив

### РЕКОМЕНДУЕМЫЕ АКСЕССУАРЫ

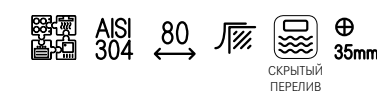
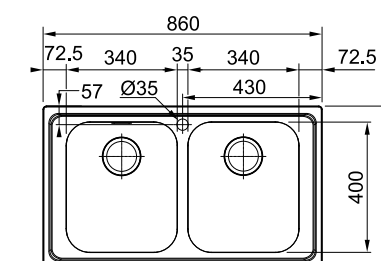
- 1 Миска для сушки
- 2 Корзинка

## SMART SRX 620

МОЙКА ДЛЯ МОНТАЖА СВЕРХУ



ЦВЕТ	МОДЕЛЬ	Артикул
■	<b>SRX 620</b> Нержавеющая сталь полированная	<b>101.0356.666</b>



РАЗМЕР МОЙКИ	860 x 500 мм
РАЗМЕР ЧАШ	340 x 400 x 180 мм
ВЫРЕЗ ДЛЯ МОНТАЖА	840 x 480 мм
ОТВЕРСТИЕ ПОД СМЕСИТЕЛЬ	1 x 35 мм
СТОП-ВЕНТИЛЬ	в комплекте выпуск 3,5°, скрытый перелив

### РЕКОМЕНДУЕМЫЕ АКСЕССУАРЫ

- 1 Миска для сушки
- 2 Корзинка

# Мойки из нержавеющей стали

Монтаж сверху

48 — 49



## ONDA LINE OLL/OLN 611-79

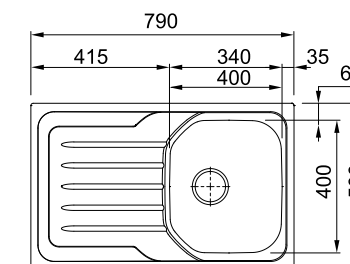
МОЙКА ДЛЯ МОНТАЖА СВЕРХУ



AISI 304 45

РАЗМЕР МОЙКИ	790 x 500 мм
РАЗМЕР ЧАШИ	400 x 340 x 160 мм
ВЫРЕЗ ДЛЯ МОНТАЖА	монтаж сверху 770 x 480 мм
ОТВЕРСТИЕ ПОД СМЕСИТЕЛЬ	нет
СТОП-ВЕНТИЛЬ С ПЕРЕЛИВОМ	в комплект не входит, заказывать дополнительно арт. <b>112.0061.113</b>

ЦВЕТ	МОДЕЛЬ	Артикул
	<b>OLL 611-79</b> Нержавеющая сталь, декор	<b>101.0611.832</b>
	<b>OLN 611-79</b> Нержавеющая сталь, матовая	<b>101.0611.833</b>



### РЕКОМЕНДУЕМЫЕ АКСЕССУАРЫ



Стабилизатор смесителя  
133.0026.896

## LOGICA LINE LLX/LLL 611

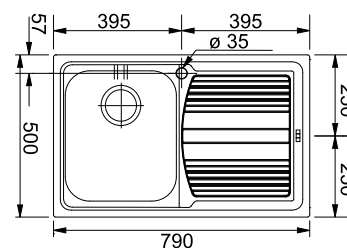
МОЙКА ДЛЯ МОНТАЖА СВЕРХУ



AISI 304 45

РАЗМЕР МОЙКИ	790 x 500 мм
РАЗМЕР ЧАШИ	340 x 400 x 180 мм
ВЫРЕЗ ДЛЯ МОНТАЖА	770 x 480 мм
ОТВЕРСТИЕ ПОД СМЕСИТЕЛЬ	1 x 35 мм
СТОП-ВЕНТИЛЬ	в комплекте выпуск 3,5", перелив в чаше

ЦВЕТ	МОДЕЛЬ	Артикул
	<b>LLX 611</b> Нержавеющая сталь полированная Чаша справа	<b>101.0085.773</b>
	<b>LLX 611</b> Нержавеющая сталь полированная Чаша слева	<b>101.0085.772</b>
	<b>LLL 611</b> Нержавеющая сталь декор Чаша справа	<b>101.0086.233</b>
	<b>LLL 611</b> Нержавеющая сталь декор Чаша слева	<b>101.0086.232</b>



### РЕКОМЕНДУЕМЫЕ АКСЕССУАРЫ



Миска для сушки  
Нержавеющая сталь  
172 x 412 x 55 мм  
112.0057.850

## ONDA LINE OLL/OLN 611-63

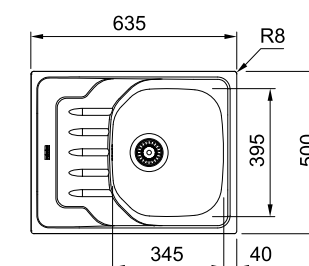
МОЙКА ДЛЯ МОНТАЖА СВЕРХУ



AISI 304 45

РАЗМЕР МОЙКИ	635 x 500 мм
РАЗМЕР ЧАШИ	395 x 345 x 160 мм
ВЫРЕЗ ДЛЯ МОНТАЖА	монтаж сверху 615 x 480 мм
ОТВЕРСТИЕ ПОД СМЕСИТЕЛЬ	нет
СТОП-ВЕНТИЛЬ С ПЕРЕЛИВОМ	в комплект не входит, заказывать дополнительно арт. <b>112.0061.113</b>

ЦВЕТ	МОДЕЛЬ	Артикул
	<b>OLL 611-63</b> Нержавеющая сталь, декор	<b>101.0607.159</b>
	<b>OLN 611-63</b> Нержавеющая сталь, матовая	<b>101.0606.812</b>



### РЕКОМЕНДУЕМЫЕ АКСЕССУАРЫ



Стабилизатор смесителя  
133.0026.896



# Мойки из нержавеющей стали

Монтаж сверху

50 — 51



## SPARK SKX/SKL/SKN 611-79

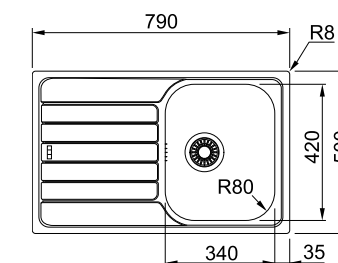
МОЙКА ДЛЯ МОНТАЖА СВЕРХУ



AISI 304 45

РАЗМЕР МОЙКИ	790 x 500 мм
РАЗМЕР ЧАШИ	420 x 340 x 160 мм
ВЫРЕЗ ДЛЯ МОНТАЖА	монтаж сверху 770 x 486 мм
ОТВЕРСТИЕ ПОД СМЕСИТЕЛЬ	нет
СТОП-ВЕНТИЛЬ С ПЕРЕЛИВОМ	в комплект не входит, заказывать дополнительно арт. <b>112.0061.113</b>

ЦВЕТ	МОДЕЛЬ	АТИКУЛ
	<b>SKX 611-79</b> Нержавеющая сталь, полированная	<b>101.0553.409</b>
	<b>SKL 611-79</b> Нержавеющая сталь, декор	<b>101.0586.470</b>
	<b>SKN 611-79</b> Нержавеющая сталь, матовая	<b>101.0605.606</b>



### РЕКОМЕНДУЕМЫЕ АКСЕССУАРЫ



Стабилизатор смесителя  
133.0026.896



## SPARK SKX/SKL/SKN 611-63

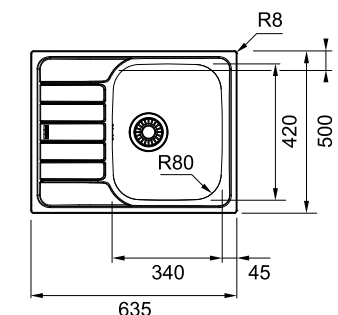
МОЙКА ДЛЯ МОНТАЖА СВЕРХУ



AISI 304 45

РАЗМЕР МОЙКИ	635 x 500 мм
РАЗМЕР ЧАШИ	420 x 340 x 160 мм
ВЫРЕЗ ДЛЯ МОНТАЖА	монтаж сверху 615 x 480 мм
ОТВЕРСТИЕ ПОД СМЕСИТЕЛЬ	нет
СТОП-ВЕНТИЛЬ С ПЕРЕЛИВОМ	в комплект не входит, заказывать дополнительно арт. <b>112.0061.113</b>

ЦВЕТ	МОДЕЛЬ	АТИКУЛ
	<b>SKX 611-63</b> Нержавеющая сталь, полированная	<b>101.0553.296</b>
	<b>SKL 611-63</b> Нержавеющая сталь, декор	<b>101.0554.213</b>
	<b>SKN 611-63</b> Нержавеющая сталь, матовая	<b>101.0605.605</b>



### РЕКОМЕНДУЕМЫЕ АКСЕССУАРЫ



Стабилизатор смесителя  
133.0026.896

# Мойки из нержавеющей стали

Монтаж сверху

## EUROFORM EFN 651-78

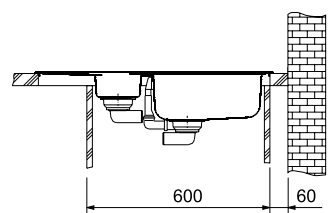
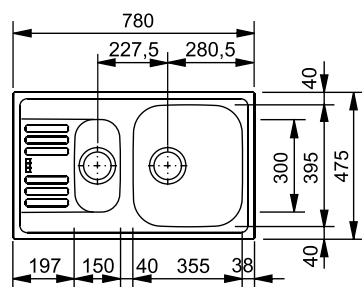
МОЙКА ДЛЯ МОНТАЖА СВЕРХУ



AISI 304 60

РАЗМЕР МОЙКИ	780 x 475 мм
РАЗМЕР ЧАШ	355 x 395 x 150 мм, 150 x 300 x 65 мм
ВЫРЕЗ ДЛЯ МОНТАЖА	760 x 455 мм
ОТВЕРСТИЕ ПОД СМЕСИТЕЛЬ	нет
СТОП-ВЕНТИЛЬ С ПЕРЕЛИВОМ	в комплект не входит, заказывать дополнительно арт. <b>112.0006.274</b>

ЦВЕТ	МОДЕЛЬ	Артикул
■	<b>EFN 651-78</b> Нержавеющая сталь, матовая	<b>101.0035.407</b>



РЕКОМЕНДУЕМЫЕ АКСЕССУАРЫ



Стабилизатор смесителя  
133.0026.896

## EUROFORM EFN 614-78

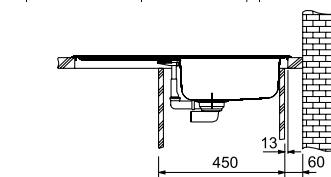
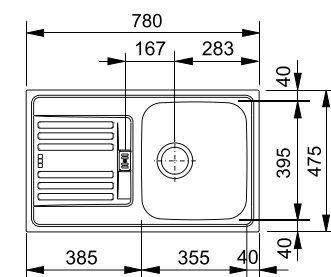
МОЙКА ДЛЯ МОНТАЖА СВЕРХУ



AISI 304 45

РАЗМЕР МОЙКИ	780 x 475 мм
РАЗМЕР ЧАШИ	355 x 395 x 145 мм
ВЫРЕЗ ДЛЯ МОНТАЖА	760 x 455 мм
ОТВЕРСТИЕ ПОД СМЕСИТЕЛЬ	нет
СТОП-ВЕНТИЛЬ С ПЕРЕЛИВОМ	в комплект не входит, заказывать дополнительно арт. <b>112.0006.332</b>

ЦВЕТ	МОДЕЛЬ	Артикул
■	<b>EFN 614-78</b> Нержавеющая сталь, матовая	<b>101.0017.705</b>



РЕКОМЕНДУЕМЫЕ АКСЕССУАРЫ



Стабилизатор смесителя  
133.0026.896

## EUROSTAR ETN 614

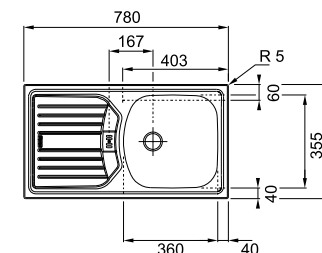
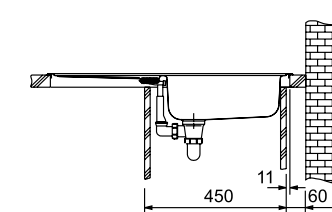
МОЙКА ДЛЯ МОНТАЖА СВЕРХУ



AISI 304 45

ЦВЕТ	МОДЕЛЬ	Артикул
■	<b>ETN 614</b> Нержавеющая сталь, матовая	<b>101.0018.890</b>

РАЗМЕР МОЙКИ	780 x 435 мм
РАЗМЕР ЧАШИ	360 x 355 x 140 мм
ВЫРЕЗ ДЛЯ МОНТАЖА	760 x 415 мм
ОТВЕРСТИЕ ПОД СМЕСИТЕЛЬ	нет
СТОП-ВЕНТИЛЬ С ПЕРЕЛИВОМ	в комплект не входит, заказывать дополнительно арт. <b>112.0006.332</b>



## ARMONIA AMX 610

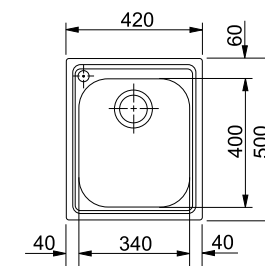
МОЙКА ДЛЯ МОНТАЖА СВЕРХУ



AISI 304 45 35mm

ЦВЕТ	МОДЕЛЬ	Артикул
■	<b>AMX 610</b> Нержавеющая сталь полированная	<b>101.0021.601</b>

РАЗМЕР МОЙКИ	420 x 500 мм
РАЗМЕР ЧАШИ	340 x 400 x 190 мм, R 90 мм
ВЫРЕЗ ДЛЯ МОНТАЖА	400 x 480 мм
ОТВЕРСТИЕ ПОД СМЕСИТЕЛЬ	1 x 35 мм
СТОП-ВЕНТИЛЬ	в комплекте выпуск 3,5", перелив





# Мойки из нержавеющей стали

Монтаж сверху



54 — 55

## PAMIRA PMN/PML 611

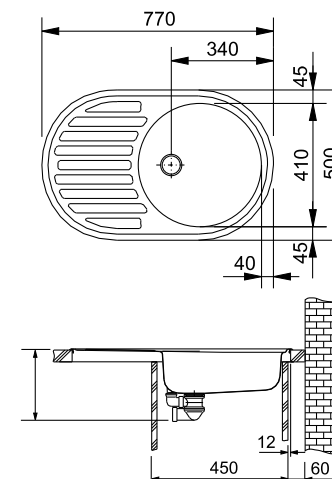
МОЙКА ДЛЯ МОНТАЖА СВЕРХУ



AISI 304 45

РАЗМЕР МОЙКИ	770 x 500 мм
РАЗМЕР ЧАШИ	Ø410 x 160 мм
ВЫРЕЗ ДЛЯ МОНТАЖА	по шаблону
ОТВЕРСТИЕ ПОД СМЕСИТЕЛЬ	нет
СТОП-ВЕНТИЛЬ С ПЕРЕЛИВОМ	в комплект не входит, заказывать дополнительно арт. <b>112.0017.718</b>

ЦВЕТ	МОДЕЛЬ	Артикул
	<b>PML 611</b> Нержавеющая сталь, декор	<b>101.0009.497</b>
	<b>PMN 611</b> Нержавеющая сталь, матовая	<b>101.0009.496</b>



РЕКОМЕНДУЕМЫЕ АКСЕССУАРЫ



Стабилизатор смесителя  
133.0026.896

## RAMBLA RAX 610-38

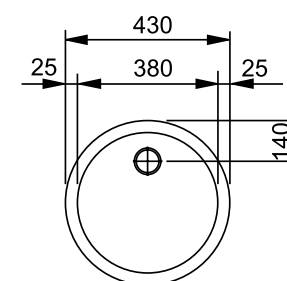
МОЙКА ДЛЯ МОНТАЖА СВЕРХУ



AISI 304 45

РАЗМЕР МОЙКИ	Ø430 мм
РАЗМЕР ЧАШИ	Ø380 x 180 мм
ВЫРЕЗ ДЛЯ МОНТАЖА	монтаж сверху Ø414 мм
ОТВЕРСТИЕ ПОД СМЕСИТЕЛЬ	нет
СТОП-ВЕНТИЛЬ С ПЕРЕЛИВОМ	в комплект не входит, заказывать дополнительно арт. <b>112.0006.351</b>

ЦВЕТ	МОДЕЛЬ	Артикул
	<b>RAX 610-38</b> Нержавеющая сталь, полированная	<b>101.0017.998</b>



# Мойки из нержавеющей стали

Монтаж сверху

## PAMIRA RON/ROX/ROL 610-41

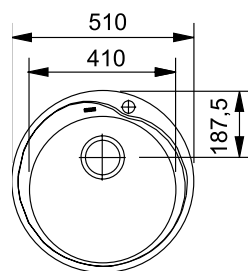
МОЙКА ДЛЯ МОНТАЖА СВЕРХУ



AISI 304 45 35mm

РАЗМЕР МОЙКИ	Ø510 мм
РАЗМЕР ЧАШИ	Ø410 x 175 мм
ВЫРЕЗ ДЛЯ МОНТАЖА	монтаж сверху Ø490 мм
ОТВЕРСТИЕ ПОД СМЕСИТЕЛЬ	1 x 35 мм
СТОП-ВЕНТИЛЬ С ПЕРЕЛИВОМ	в комплект не входит, заказывать дополнительно арт. <b>112.0006.351</b>

ЦВЕТ	МОДЕЛЬ	Артикул
	<b>ROX 610-41</b> Нержавеющая сталь, полированная	<b>101.0017.919</b>
	<b>ROL 610-41</b> Нержавеющая сталь, декор	<b>101.0000.562</b>
	<b>RON 610-41</b> Нержавеющая сталь, матовая	<b>101.0000.561</b>



### РЕКОМЕНДУЕМЫЕ АКСЕССУАРЫ



Стабилизатор смесителя  
133.0026.896

## ONDA LINE OLN 620-79

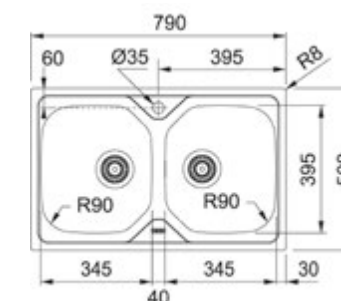
МОЙКА ДЛЯ МОНТАЖА СВЕРХУ



AISI 304 80 35mm

РАЗМЕР МОЙКИ	790 x 500 мм
РАЗМЕР ЧАШ	345 x 395 x 160 мм, R 90 мм (x2)
ВЫРЕЗ ДЛЯ МОНТАЖА	770 x 480 мм, R0-10 мм
ОТВЕРСТИЕ ПОД СМЕСИТЕЛЬ	1 x 35 мм
СТОП-ВЕНТИЛЬ С ПЕРЕЛИВОМ	в комплект не входит, заказывать дополнительно арт. <b>112.0006.274</b>

ЦВЕТ	МОДЕЛЬ	Артикул
	<b>OLN 620-79</b> Нержавеющая сталь, матовая	<b>101.0456.504</b>



## EUROSTAR ETN 610

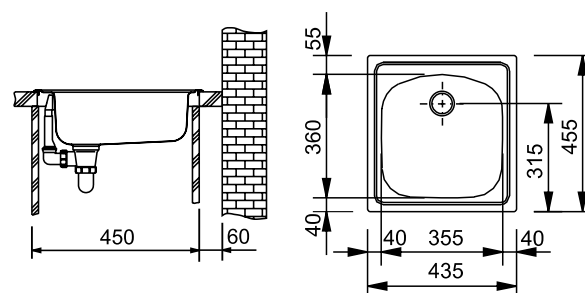
МОЙКА ДЛЯ МОНТАЖА СВЕРХУ



AISI 304 45 35mm

РАЗМЕР МОЙКИ	435 x 455 мм
РАЗМЕР ЧАШИ	355 x 360 x 140 мм
ВЫРЕЗ ДЛЯ МОНТАЖА	415 x 435 мм
ОТВЕРСТИЕ ПОД СМЕСИТЕЛЬ	нет
СТОП-ВЕНТИЛЬ С ПЕРЕЛИВОМ	в комплект не входит, заказывать дополнительно арт. <b>112.0006.230</b>

ЦВЕТ	МОДЕЛЬ	Артикул
	<b>ETN 610</b> Нержавеющая сталь, матовая	<b>101.0009.909</b>



### РЕКОМЕНДУЕМЫЕ АКСЕССУАРЫ



Стабилизатор смесителя  
133.0026.896



# Мойки из нержавеющей стали

Монтаж под столешницу

58 — 59



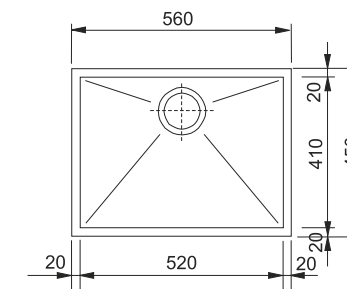
## PLANAR PPX 110-52

МОЙКА ДЛЯ МОНТАЖА ПОД СТОЛЕШНИЦУ



РАЗМЕР МОЙКИ	560 x 450 мм
РАЗМЕР ЧАШИ	520 x 410 x 200 мм
ВЫРЕЗ ДЛЯ МОНТАЖА	520 x 410 мм
СТОП-ВЕНТИЛЬ	в комплекте, выпуск 3,5°, скрытый перелив

ЦВЕТ	МОДЕЛЬ	Артикул
■	<b>PPX 110-52</b> Нержавеющая сталь, полированная	<b>122.0203.471</b>



### РЕКОМЕНДУЕМЫЕ АКСЕССУАРЫ

- 1 Корзинка для сушки
- 2 Мобильный коврик Rollmat

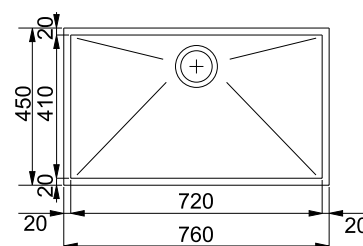
## PLANAR PPX 110-72

МОЙКА ДЛЯ МОНТАЖА ПОД СТОЛЕШНИЦУ



РАЗМЕР МОЙКИ	760 x 450 мм
РАЗМЕР ЧАШИ	720 x 410 x 200 мм
ВЫРЕЗ ДЛЯ МОНТАЖА	720 x 410 мм
СТОП-ВЕНТИЛЬ	в комплекте, выпуск 3,5°, скрытый перелив

ЦВЕТ	МОДЕЛЬ	Артикул
■	<b>PPX 110-72</b> Нержавеющая сталь, полированная	<b>122.0198.208</b>



### РЕКОМЕНДУЕМЫЕ СМЕСИТЕЛИ И АКСЕССУАРЫ



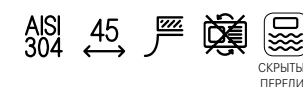
- 1 **Корзинка**  
Нержавеющая сталь  
285 x 350 x 145 мм  
**112.0018.988**



- 2 **Мобильный коврик Rollmat**  
Нержавеющая сталь  
468 x 440 мм  
**112.0080.355**

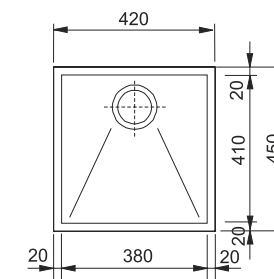
## PLANAR PPX 110-38

МОЙКА ДЛЯ МОНТАЖА ПОД СТОЛЕШНИЦУ



РАЗМЕР МОЙКИ	420 x 450 мм
РАЗМЕР ЧАШИ	380 x 410 x 200 мм
ВЫРЕЗ ДЛЯ МОНТАЖА	380 x 410 мм
СТОП-ВЕНТИЛЬ	в комплекте, выпуск 3,5°, скрытый перелив

ЦВЕТ	МОДЕЛЬ	Артикул
■	<b>PPX 110-38</b> Нержавеющая сталь, полированная	<b>122.0203.472</b>



### РЕКОМЕНДУЕМЫЕ АКСЕССУАРЫ

- 1 Корзинка для сушки
- 2 Мобильный коврик Rollmat

# Мойки из нержавеющей стали

Монтаж под столешницу

60 — 61



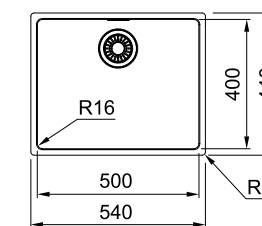
## MARIS MRX 110-50

МОЙКА ДЛЯ МОНТАЖА ПОД СТОЛЕШНИЦУ



РАЗМЕР МОЙКИ 540 x 440 мм  
 РАЗМЕР ЧАШИ 500 x 400 x 180 мм, R 16 мм  
 ВЫРЕЗ ДЛЯ МОНТАЖА по шаблону  
 СТОП-ВЕНТИЛЬ в комплекте, выпуск 3,5°, скрытый перелив

ЦВЕТ МОДЕЛЬ АРТИКУЛ  
 Нержавеющая сталь, полированная **MRX 110-50** **122.0543.996**

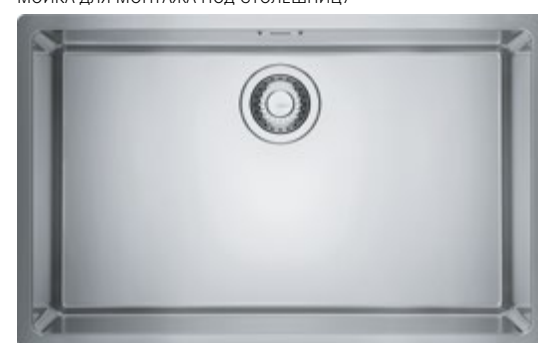


### РЕКОМЕНДУЕМЫЕ АКСЕССУАРЫ

- 1 Корзинка
- 2 Миска для сушки
- 3 Мобильный коврик Rollmat
- 4 Соединительный элемент для 2-х чаш

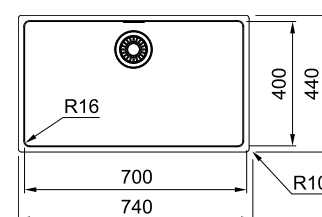
## MARIS MRX 110-70

МОЙКА ДЛЯ МОНТАЖА ПОД СТОЛЕШНИЦУ



РАЗМЕР МОЙКИ 740 x 440 мм  
 РАЗМЕР ЧАШИ 700 x 400 x 180 мм, R 16 мм  
 ВЫРЕЗ ДЛЯ МОНТАЖА по шаблону  
 СТОП-ВЕНТИЛЬ в комплекте, выпуск 3,5°, скрытый перелив

ЦВЕТ МОДЕЛЬ АРТИКУЛ  
 Нержавеющая сталь, полированная **MRX 110-70** **122.0525.280**



### РЕКОМЕНДУЕМЫЕ АКСЕССУАРЫ

- 1 **Корзинка**  
Нержавеющая сталь  
285 x 350 x 145 мм  
**112.0018.988**
- 2 **Миска для сушки**  
Нержавеющая сталь  
172 x 412 x 55 мм  
**112.0057.850**
- 3 **Мобильный коврик Rollmat**  
Нержавеющая сталь  
462 x 420 мм  
**112.0030.882**

- 4 **Соединительный элемент для 2-х чаш**  
**133.0007.864**

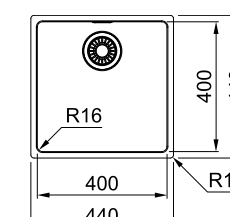
## MARIS MRX 110-40

МОЙКА ДЛЯ МОНТАЖА ПОД СТОЛЕШНИЦУ



РАЗМЕР МОЙКИ 440 x 440 мм  
 РАЗМЕР ЧАШИ 400 x 400 x 180 мм, R 16 мм  
 ВЫРЕЗ ДЛЯ МОНТАЖА по шаблону  
 СТОП-ВЕНТИЛЬ в комплекте, выпуск 3,5°, скрытый перелив

ЦВЕТ МОДЕЛЬ АРТИКУЛ  
 Нержавеющая сталь, полированная **MRX 110-40** **122.0543.995**



### РЕКОМЕНДУЕМЫЕ АКСЕССУАРЫ

- 1 Корзинка
- 2 Миска для сушки
- 3 Мобильный коврик Rollmat
- 4 Соединительный элемент для 2-х чаш



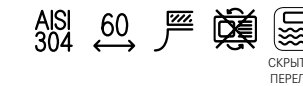
# Мойки из нержавеющей стали

Монтаж под столешницу



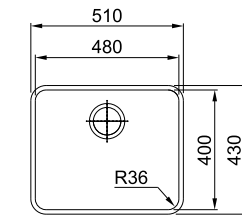
## АТОН ANX 110-48

МОЙКА ДЛЯ МОНТАЖА ПОД СТОЛЕШНИЦУ



РАЗМЕР МОЙКИ	510 x 430 мм
РАЗМЕР ЧАШИ	480 x 400 x 190 мм, R 36 мм
ВЫРЕЗ ДЛЯ МОНТАЖА	по шаблону
СТОП-ВЕНТИЛЬ	в комплекте, выпуск 3,5°, скрытый перелив

ЦВЕТ	МОДЕЛЬ	Артикул
■	<b>ANX 110-48</b> Нержавеющая сталь, полированная	<b>122.0204.649</b>



### РЕКОМЕНДУЕМЫЕ АКСЕССУАРЫ



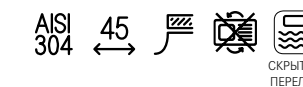
**Корзинка**  
Нержавеющая сталь  
285 x 350 x 145 мм  
**112.0018.988**



**Миска для сушки**  
Нержавеющая сталь  
172 x 412 x 55 мм  
**112.0057.850**

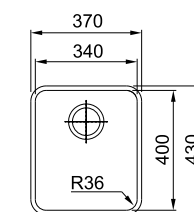
## АТОН ANX 110-34

МОЙКА ДЛЯ МОНТАЖА ПОД СТОЛЕШНИЦУ



РАЗМЕР МОЙКИ	370 x 430 мм
РАЗМЕР ЧАШИ	340 x 400 x 190 мм, R 36 мм
ВЫРЕЗ ДЛЯ МОНТАЖА	по шаблону
СТОП-ВЕНТИЛЬ	в комплекте, выпуск 3,5°, скрытый перелив

ЦВЕТ	МОДЕЛЬ	Артикул
■	<b>ANX 110-34</b> Нержавеющая сталь, полированная	<b>122.0204.647</b>



### РЕКОМЕНДУЕМЫЕ АКСЕССУАРЫ



**Миска для сушки**  
Нержавеющая сталь  
172 x 412 x 55 мм  
**112.0057.850**

# Мойки из нержавеющей стали

Монтаж под столешницу

64 — 65



## ARMONIA AMX 110-34

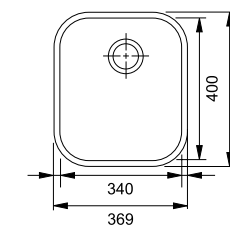
МОЙКА ДЛЯ МОНТАЖА ПОД СТОЛЕШНИЦУ



AISI 304 45

РАЗМЕР МОЙКИ	369 x 429 мм
РАЗМЕР ЧАШИ	340 x 400 x 190 мм
ВЫРЕЗ ДЛЯ МОНТАЖА	по шаблону
СТОП-ВЕНТИЛЬ	в комплекте, выпуск 3,5", перелив

ЦВЕТ	МОДЕЛЬ	Артикул
	<b>AMX 110-34</b> Нержавеющая сталь, полированная	<b>122.0021.444</b>



РЕКОМЕНДУЕМЫЕ АКСЕССУАРЫ

Корзинка **1**

## ARMONIA AMX 160

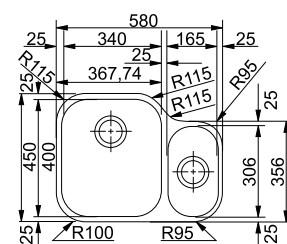
МОЙКА ДЛЯ МОНТАЖА ПОД СТОЛЕШНИЦУ



AISI 304 80

РАЗМЕР МОЙКИ	580 x 450 мм
РАЗМЕР ЧАШ	340 x 400 x 180 мм, 165 x 306 x 140 мм
ВЫРЕЗ ДЛЯ МОНТАЖА	по шаблону
СТОП-ВЕНТИЛЬ	в комплекте, выпуск 3,5", перелив в большой чаше

ЦВЕТ	МОДЕЛЬ	Артикул
	<b>AMX 160</b> Нержавеющая сталь, полированная	<b>122.0021.448</b>



РЕКОМЕНДУЕМЫЕ АКСЕССУАРЫ



**1**  
**Корзинка**  
Нержавеющая сталь  
285 x 350 x 145 мм  
**112.0018.988**

## ARMONIA AMX 110-16

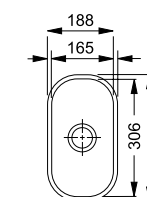
МОЙКА ДЛЯ МОНТАЖА ПОД СТОЛЕШНИЦУ



AISI 304 30

РАЗМЕР МОЙКИ	188 x 323 мм
РАЗМЕР ЧАШИ	165 x 306 x 140 мм
ВЫРЕЗ ДЛЯ МОНТАЖА	по шаблону
СТОП-ВЕНТИЛЬ	в комплекте, выпуск 3,5", без перелива

ЦВЕТ	МОДЕЛЬ	Артикул
	<b>AMX 110-16</b> Нержавеющая сталь, полированная	<b>122.0018.093</b>





# Мойки из нержавеющей стали

Монтаж под столешницу

66 — 67



## GALASSIA GAX 110-30

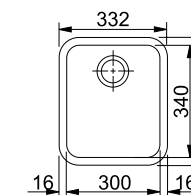
МОЙКА ДЛЯ МОНТАЖА ПОД СТОЛЕШНИЦУ



AISI 304 ↔ 40 𠄎 𠄎

РАЗМЕР МОЙКИ	332 x 372 мм
РАЗМЕР ЧАШИ	300 x 340 x 170 мм, R 70 мм
ВЫРЕЗ ДЛЯ МОНТАЖА	по шаблону
СТОП-ВЕНТИЛЬ	в комплекте, выпуск 3,5", перелив

ЦВЕТ	МОДЕЛЬ	Артикул
	<b>GAX 110-30</b> Нержавеющая сталь, полированная	<b>122.0021.439</b>



### РЕКОМЕНДУЕМЫЕ АКСЕССУАРЫ

Мобильный коврик Rollmat	<b>1</b>
Соединительный элемент	<b>4</b>

## GALASSIA GAX 110-45

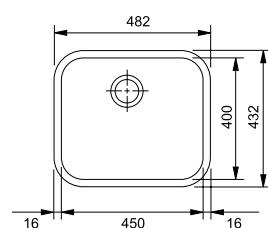
МОЙКА ДЛЯ МОНТАЖА ПОД СТОЛЕШНИЦУ



AISI 304 ↔ 50 𠄎 𠄎

РАЗМЕР МОЙКИ	482 x 432 мм
РАЗМЕР ЧАШИ	450 x 400 x 190 мм, R 70 мм
ВЫРЕЗ ДЛЯ МОНТАЖА	по шаблону
СТОП-ВЕНТИЛЬ	в комплекте, выпуск 3,5", перелив

ЦВЕТ	МОДЕЛЬ	Артикул
	<b>GAX 110-45</b> Нержавеющая сталь, полированная	<b>122.0021.440</b>



### РЕКОМЕНДУЕМЫЕ АКСЕССУАРЫ



<b>1</b> Мобильный коврик <b>Rollmat</b> Нержавеющая сталь 462 x 420 мм <b>112.0030.882</b>	<b>2</b> Миска для сушки Нержавеющая сталь 172 x 412 x 55 мм <b>112.0057.850</b>	<b>3</b> Корзинка Нержавеющая сталь 285 x 350 x 145 мм <b>112.0018.988</b>
<b>4</b> Соединительный элемент для 2-х чаш <b>133.0007.864</b>		

## SAVANNA SVX 110-40

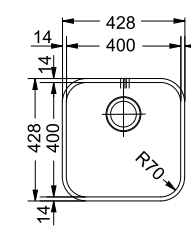
МОЙКА ДЛЯ МОНТАЖА ПОД СТОЛЕШНИЦУ



AISI 304 ↔ 45 𠄎 𠄎

РАЗМЕР МОЙКИ	428 x 428 мм
РАЗМЕР ЧАШИ	400 x 400 x 190 мм, R 70 мм
ВЫРЕЗ ДЛЯ МОНТАЖА	по шаблону
СТОП-ВЕНТИЛЬ	в комплекте, выпуск 3,5", перелив

ЦВЕТ	МОДЕЛЬ	Артикул
	<b>SVX 110-40</b> Нержавеющая сталь, полированная	<b>122.0336.231</b>



### РЕКОМЕНДУЕМЫЕ АКСЕССУАРЫ

Мобильный коврик Rollmat	<b>1</b>
Миска для сушки	<b>2</b>
Корзинка	<b>3</b>
Соединительный элемент	<b>4</b>

# Fraceram® Мойки из керамики

<b>Особенности</b>	70
<b>Технический обзор продукции</b>	75
<b>Монтаж сверху</b>	
Ambion	77
Mythos	80, 81
<b>Монтаж под столешницу</b>	
Kubus	79





# Fraceram® Мойки из керамики

70 — 71



1

## ПРОЧНОСТЬ

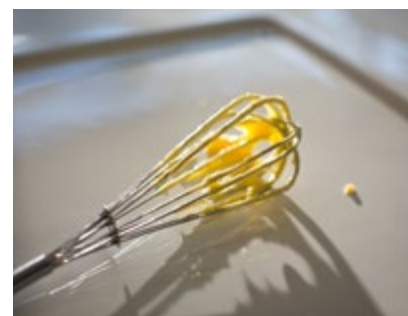
Стойкая керамическая поверхность позволяет выполнять множество задач без риска её повреждения. И даже падения металлических предметов не оставляют следов. Кварц — основной компонент глазури обеспечивает твердость поверхности.



2

## СТОЙКОСТЬ ЦВЕТА

Fraceram® получает стабильность цвета в процессе специального обжига при температуре 1200 С. Идеально гладкая поверхность керамической мойки не подвержена обесцвечиванию.



3

## ГИГИЕНИЧНОСТЬ

Поверхность керамической мойки не имеет запаха и является биологически безопасной. На поверхности можно размещать любые пищевые продукты.



4

## СИСТЕМА EASY CLICK

Инновационная система пневматического открытия и закрытия слива воды Easy Click запатентована компанией Franke. При монтаже мойки под столешницу кнопку управления можно расположить на столешнице.



5

## ЛЕГКИЙ УХОД

Гладкая и водонепроницаемая поверхность проста в уходе и поддержании чистоты. Загрязнения, возникающие во время повседневного использования, легко удаляются водой или с помощью обычных средств для ухода.



6

## ЦВЕТОВАЯ ГАММА

Благодаря специальному глазурному покрытию, керамические мойки Franke имеют непревзойденный вид. На выбор два вида фактуры цвета — матовая и глянцевая. Глянцевая — для кухонь с большим количеством металла или стекла, а матовая идеальна для классических кухонь с использованием дерева.



Защищено патентом  
№ DE 101 45 537 B4

Смотрите видео  
о свойствах керамики





## Fraceram® Мойки из керамики

Керамические кухонные мойки Franke производятся в Германии из особо прочного запатентованного материала **Fraceram®**

Керамическая масса обжигается в печах при температуре 1200°. На всех этапах производства мойки подвергаются строжайшему контролю опытными специалистами в целях создания отвечающей самым высоким требованиям потребителей продукции. Кварц является основным компонентом поверхности мойки. Это определяет

чрезвычайную устойчивость мойки к механическим повреждениям, к высоким температурам и к перепадам температур. Цвет моек не меняется со временем. Мойки состоят из натуральных компонентов и безопасны при контакте с продуктами питания. Идеально гладкая поверхность облегчает уход за мойкой.

В программе представлены мойки с различными видами монтажа — с установкой сверху и под столешницу.



НЕ МЕНЯЕТ ЦВЕТ



УДАРОПРОЧНЫЙ



УСТОЙЧИВ К ЦАРАПИНАМ



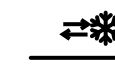
ВЫДЕРЖИВАЕТ ВОЗДЕЙСТВИЕ  
ЭКСТРЕМАЛЬНО ВЫСОКИХ  
ТЕМПЕРАТУР —  
КРАТКОВРЕМЕННО ДО 280 °С



УСТОЙЧИВ К ОБРАЗОВАНИЮ  
ПЯТЕН И ОБЕСЦВЕЧИВАНИЮ



УСТОЙЧИВ К УФ-ИЗЛУЧЕНИЮ



УСТОЙЧИВ К ПЕРЕПАДУ  
ТЕМПЕРАТУР



ГИГИЕНИЧНАЯ  
ПОВЕРХНОСТЬ





## МОНТАЖ СВЕРХУ

### 60 CM



**MYTHOS**  
MTK 610-58  
стр. 81



**AMBION**  
ABK 611-100  
стр. 77

### 45 CM



**MYTHOS**  
MTK 611-78  
стр. 80

## МОНТАЖ ПОД СТОЛЕШНИЦУ

### 60 CM



**KUBUS**  
KBK 110-50  
стр. 79

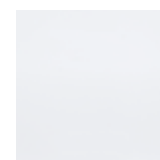
### 50 CM



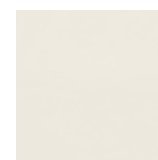
**KUBUS**  
KBK 110-40  
стр. 79

## Цветовые решения

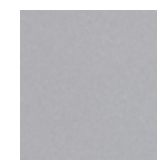
Изысканный материал керамики всегда в моде. Семь совершенных цветов гармонично комбинируются с различными типами поверхностей: дерево, кварц, натуральный камень. Пять глянцевых цветов и два матовых цвета: жемчужный серый и антрацит. Для элегантных дизайнерских интерьеров современной кухни во всех стилях.



Белый



Ваниль



Жемчужный серый,  
матовый



Миндаль



Оникс



Графит



Антрацит, матовый

# Мойки из керамики

Монтаж сверху

76 — 77

МОЙКИ ИЗ МАТЕРИАЛА  
FRACERAM

МОЙКИ ИЗ МАТЕРИАЛА  
FRACERAM

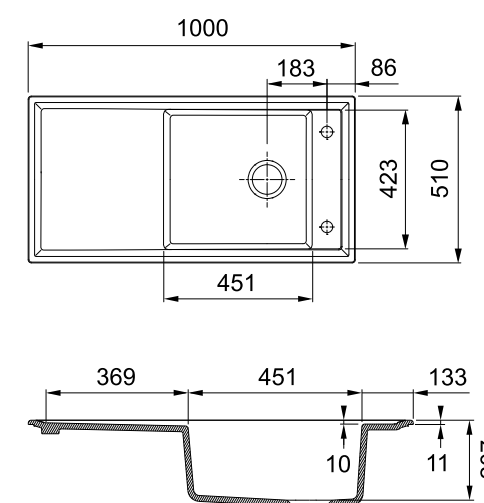


## AMBION AVK 611-100

МОЙКА ДЛЯ МОНТАЖА СВЕРХУ



РАЗМЕР МОЙКИ	1000 x 510 мм
РАЗМЕР ЧАШИ	451 x 423 x 200 мм
ВЫРЕЗ ДЛЯ МОНТАЖА	980 x 490 мм R 10 мм
ОТВЕРСТИЕ	2 x 35 мм
ВЕНТИЛЬ-АВТОМАТ	в комплекте 3,5", кнопка управления Easy Click в нерж. стали, круглый перелив



**ВНИМАНИЕ!** Размеры моек из керамики в связи с особенностями технологического процесса обжига могут отклоняться на 1-2%. Рекомендуется делать вырезы в столешницах по фактическим размерам каждой мойки.

ЦВЕТ	МОДЕЛЬ	АРТИКУЛ
	<b>AVK 611-100</b> Белый	124.0515.528
	<b>AVK 611-100</b> Ваниль	124.0515.530
	<b>AVK 611-100</b> Миндаль	124.0515.571
	<b>AVK 611-100</b> Графит	124.0515.574
	<b>AVK 611-100</b> Оникс	124.0515.579
	<b>AVK 611-100</b> Жемчужный серый, матовый	124.0515.575
	<b>AVK 611-100</b> Антрацит, матовый	124.0515.576

### РЕКОМЕНДУЕМЫЕ АКСЕССУАРЫ



**Мобильный коврик Rollmat**  
Нержавеющая сталь  
326 x 366 мм  
112.0075.642





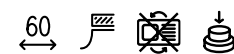
# Мойки из керамики

Монтаж под столешницу

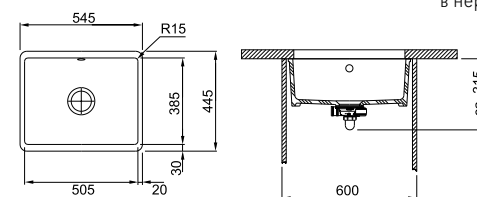


## KUBUS KBK 110-50

МОЙКА ДЛЯ МОНТАЖА ПОД СТОЛЕШНИЦУ



РАЗМЕР МОЙКИ	545 x 445 мм
РАЗМЕР ЧАШИ	505 x 385 x 185 мм
ВЫРЕЗ ДЛЯ МОНТАЖА	495 x 375 мм R 15 мм
ОТВЕРСТИЕ	нет
ВЕНТИЛЬ-АВТОМАТ	в комплекте 3,5", кнопка управления Easy Click в нерж. стали, круглый перелив



**ВНИМАНИЕ!** Размеры моек из керамики в связи с особенностями технологического процесса обжига могут отклоняться на 1-2%. Рекомендуется делать вырезы в столешницах по фактическим размерам каждой мойки.

ЦВЕТ	МОДЕЛЬ	Артикул
	<b>KBK 110-50</b> Белый	126.0335.712
	<b>KBK 110-50</b> Ваниль	126.0335.880
	<b>KBK 110-50</b> Миндаль	126.0335.881
	<b>KBK 110-50</b> Графит	126.0335.882
	<b>KBK 110-50</b> Оникс	126.0335.883
	<b>KBK 110-50</b> Жемчужный серый, матовый	126.0380.349
	<b>KBK 110-50</b> Антрацит, матовый	126.0380.350

### РЕКОМЕНДУЕМЫЕ АКСЕССУАРЫ



**Мобильный коврик Rollmat**  
Нержавеющая сталь  
326 x 366 мм  
**112.0075.642**



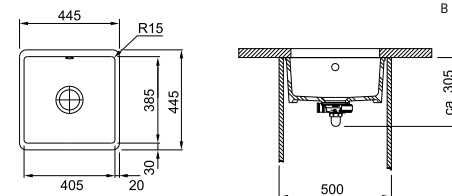
**Мобильная сушилка**  
Нержавеющая сталь / пластик, антибактериальная обработка Sanitized  
343 x 465 x 22 мм  
**112.0188.651**

## KUBUS KBK 110-40

МОЙКА ДЛЯ МОНТАЖА ПОД СТОЛЕШНИЦУ



РАЗМЕР МОЙКИ	445 x 445 мм
РАЗМЕР ЧАШИ	405 x 385 x 175 мм
ВЫРЕЗ ДЛЯ МОНТАЖА	395 x 375 мм R 15 мм
ОТВЕРСТИЕ	нет
ВЕНТИЛЬ-АВТОМАТ	в комплекте 3,5", кнопка управления Easy Click в нерж. стали, круглый перелив



**ВНИМАНИЕ!** Размеры моек из керамики в связи с особенностями технологического процесса обжига могут отклоняться на 1-2%. Рекомендуется делать вырезы в столешницах по фактическим размерам каждой мойки.

ЦВЕТ	МОДЕЛЬ	Артикул
	<b>KBK 110-40</b> Белый	126.0335.711
	<b>KBK 110-40</b> Ваниль	126.0335.875
	<b>KBK 110-40</b> Миндаль	126.0335.876
	<b>KBK 110-40</b> Графит	126.0335.879
	<b>KBK 110-40</b> Оникс	126.0335.878
	<b>KBK 110-40</b> Жемчужный серый, матовый	126.0380.351
	<b>KBK 110-40</b> Антрацит, матовый	126.0380.352

### РЕКОМЕНДУЕМЫЕ АКСЕССУАРЫ



**Мобильный коврик Rollmat**  
Нержавеющая сталь  
326 x 366 мм  
**112.0075.642**



**Мобильная сушилка**  
Нержавеющая сталь / пластик, антибактериальная обработка Sanitized  
343 x 465 x 22 мм  
**112.0188.651**



# Мойки из керамики

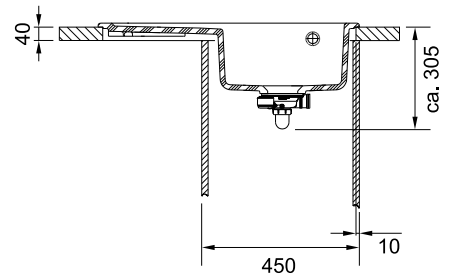
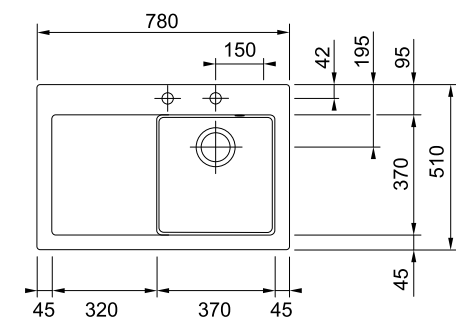
Монтаж сверху

## MYTHOS MTK 611-78

МОЙКА ДЛЯ МОНТАЖА СВЕРХУ



РАЗМЕР МОЙКИ	780 x 510 мм
РАЗМЕР ЧАШИ	370 x 370 x 190 мм
ВЫРЕЗ ДЛЯ МОНТАЖА	760 x 490 мм R 10 мм
ОТВЕРСТИЕ ПОД СМЕСИТЕЛЬ	2 x 35 мм
ВЕНТИЛЬ-АВТОМАТ	в комплекте 3,5", кнопка управления Easy Click в нерж. стали, круглый перелив



**ВНИМАНИЕ!** Размеры моек из керамики в связи с особенностями технологического процесса обжига могут отклоняться на 1-2%. Рекомендуется делать вырезы в столешницах по фактическим размерам каждой мойки.

Серия моек Franke Mythos удостоена премии KitchenInnovation of the Year 2017 за дизайн и высокую функциональность



ЦВЕТ	МОДЕЛЬ	Артикул
	<b>MTK 611-78</b> Чаша слева Чаша справа Белый	<b>124.0433.442</b> <b>124.0433.384</b>
	<b>MTK 611-78</b> Чаша слева Чаша справа Ваниль	<b>124.0433.443</b> <b>124.0433.385</b>
	<b>MTK 611-78</b> Чаша слева Чаша справа Миндаль	<b>124.0433.444</b> <b>124.0433.386</b>
	<b>MTK 611-78</b> Чаша слева Чаша справа Графит	<b>124.0433.446</b> <b>124.0433.434</b>
	<b>MTK 611-78</b> Чаша слева Чаша справа Оникс	<b>124.0433.445</b> <b>124.0433.433</b>
	<b>MTK 611-78</b> Чаша слева Чаша справа Жемчужный серый, матовый	<b>124.0433.448</b> <b>124.0433.441</b>
	<b>MTK 611-78</b> Чаша слева Чаша справа Антрацит, матовый	<b>124.0433.447</b> <b>124.0433.440</b>

### РЕКОМЕНДУЕМЫЕ АКСЕССУАРЫ



**1**  
**Мобильный коврик Rollmat**  
Нержавеющая сталь  
326 x 366 мм  
**112.0075.642**



**2**  
**Разделочная доска**  
Дерево  
300 x 400 x 20 мм  
**112.0338.711**

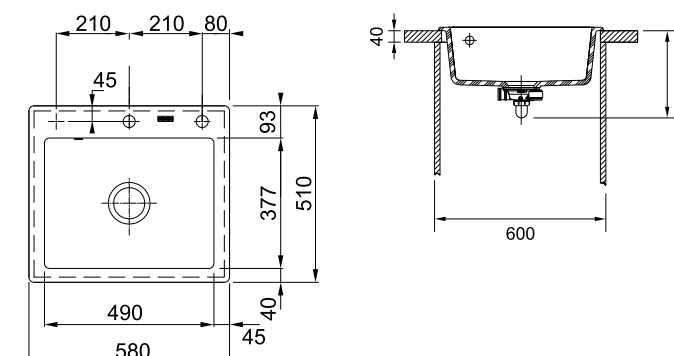


## MYTHOS MTK 610-58

МОЙКА ДЛЯ МОНТАЖА СВЕРХУ



РАЗМЕР МОЙКИ	580 x 510 мм
РАЗМЕР ЧАШИ	490 x 377 x 190 мм
ВЫРЕЗ ДЛЯ МОНТАЖА	560 x 490 мм R 10 мм
ОТВЕРСТИЕ ПОД СМЕСИТЕЛЬ	2 x 35 мм
ВЕНТИЛЬ-АВТОМАТ	в комплекте 3,5", кнопка управления Easy Click в нерж. стали, круглый перелив



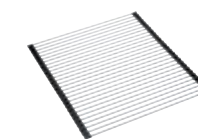
**ВНИМАНИЕ!** Размеры моек из керамики в связи с особенностями технологического процесса обжига могут отклоняться на 1-2%. Рекомендуется делать вырезы в столешницах по фактическим размерам каждой мойки.

Все керамические мойки Franke оснащены системой управления выпуском воды EASY CLICK. Запатентованная инновационная система пневматического открывания и закрывания слива воды из мойки. Система работает механически и не требует источника питания. Управление сливом производится нажатием кнопки из нержавеющей стали. Кнопка монтируется на мойке либо на столешнице. Круглый перелив и слив из нержавеющей стали.



ЦВЕТ	МОДЕЛЬ	Артикул
	<b>MTK 610-58</b> Белый	<b>124.0335.706</b>
	<b>MTK 610-58</b> Ваниль	<b>124.0335.844</b>
	<b>MTK 610-58</b> Миндаль	<b>124.0335.845</b>
	<b>MTK 610-58</b> Графит	<b>124.0335.850</b>
	<b>MTK 610-58</b> Оникс	<b>124.0335.851</b>
	<b>MTK 610-58</b> Жемчужный серый, матовый	<b>124.0380.249</b>
	<b>MTK 610-58</b> Антрацит, матовый	<b>124.0380.250</b>

### РЕКОМЕНДУЕМЫЕ АКСЕССУАРЫ



**Мобильный коврик Rollmat**  
Нержавеющая сталь  
462 x 420 мм  
**112.0030.882**



**Корзинка**  
Нержавеющая сталь  
285 x 350 x 145 мм  
**112.0018.988**

Серия моек Franke Mythos удостоена премии KitchenInnovation of the Year 2017 за дизайн и высокую функциональность





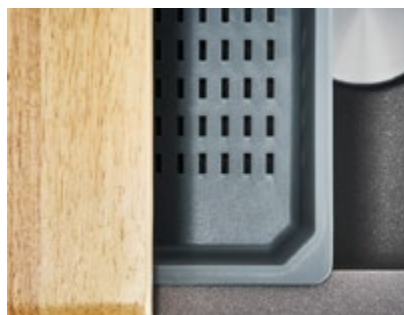
# Мойки Fragranite®+

<b>Особенности</b>	<b>84</b>
<b>Технический обзор продукции</b>	<b>90</b>
<b>Монтаж вровень со столешницей</b>	
Centro	105
Urban	97
<b>Монтаж сверху</b>	
Antea	111
Basis	115
Fresno	92
Malta	117
Maris	94
Urban	97
<b>Монтаж под столешницу</b>	
Kubus 2	119
Kubus	124



# Fragranite®+

## Мойки из кварца и акрила



1

### УДОБНЫЕ АКСЕССУАРЫ

Для большинства моек из **Fragranite®+** доступны практические аксессуары: разделочные доски, удобный коврик Rollmat, миски и корзинки для сушки. Все принадлежности соответствуют размеру чаши кухонной мойки и создают идеальное рабочее пространство.



2

### СТАЛЬНАЯ КРЫШКА ДЛЯ СЛИВА

Декоративная крышка из нержавеющей стали элегантно закрывает сливное отверстие мойки и придает эстетический вид. Крышка легко снимается и не мешает установке измельчителя пищевых отходов.



3

### КРАСОТА И ДОЛГОВЕЧНОСТЬ

Название материала **Fragranite®** появилось в результате слияния бренда Franke и слова granite (англ. язык). **Fragranite®** на 80% состоит из кварца и 20% твердой акриловой смолы — является синонимом инноваций и качества. Сочетает прочность и красоту, которая остается неизменной во времени.



4

### СИСТЕМА EASY CLICK

Инновационная система пневматического открытия и закрывания слива воды Easy Click является патентом Franke. При монтаже мойки под столешницу кнопку управления можно расположить на столешнице.



5

### ИДЕАЛЬНО ГЛАДКАЯ ПОВЕРХНОСТЬ

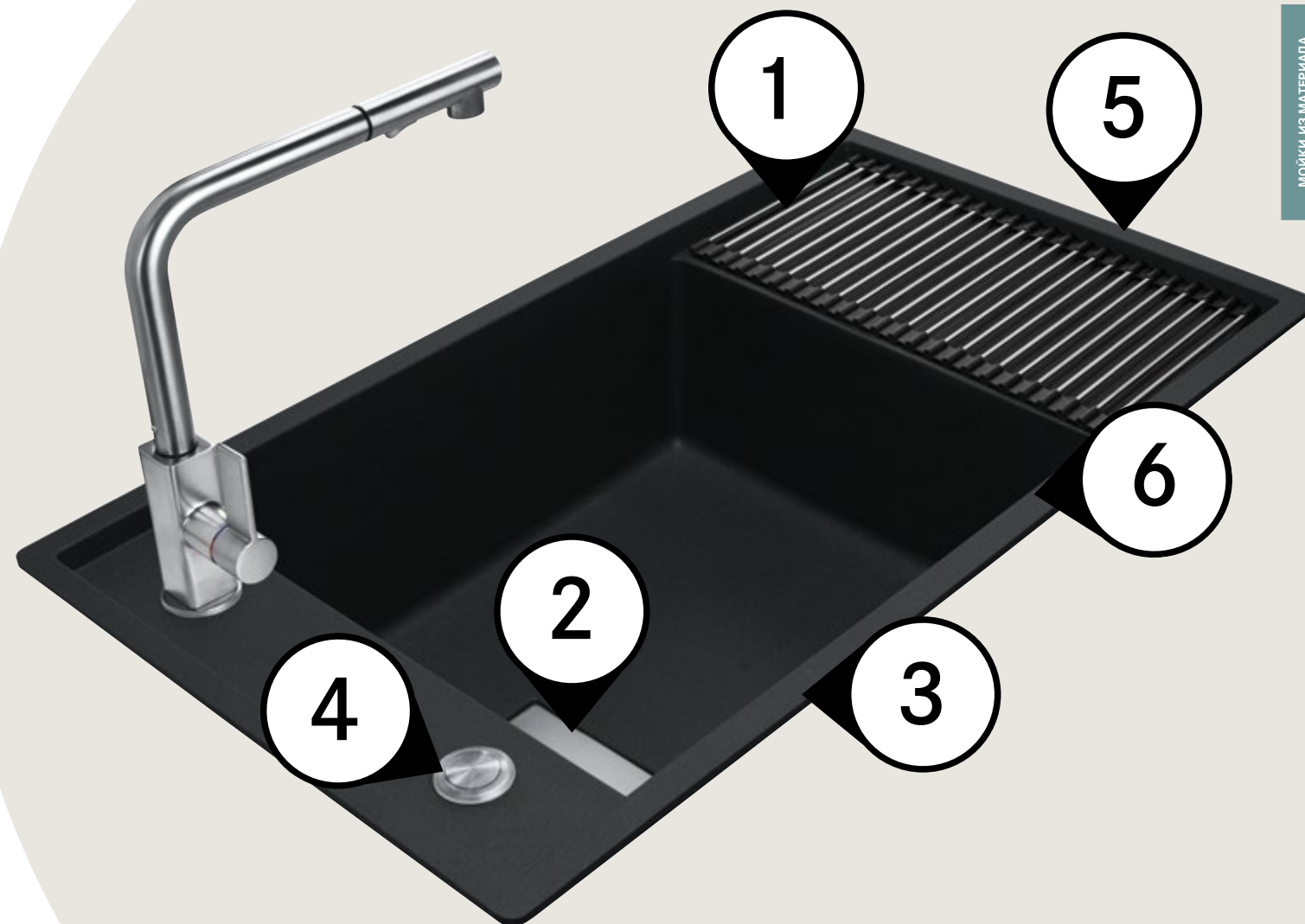
Благодаря использованию очень мелких частиц кварца минимизируется пространство, заполненное связующим веществом (акриловой смолой). В результате получается идеально гладкая на ощупь поверхность, но при это чрезвычайно устойчивая к повреждениям.



6

### ГИГИЕНИЧНОСТЬ

В процессе производства моек **Fragranite+** в структуру материала добавляется специальный биоцидный состав на основе ионов серебра. Результаты тестов показали, что на поверхности мойки **Fragranite+** с технологией **Sanitized®** рост бактерий и микробов сокращается на 99%.



Мойки из материала **Fragranite®+** сертифицированы согласно Европейскому стандарту EN13310: 2003-04 для кухонных моек. Мойки не выделяют вредных веществ и экологически безопасны.

Смотрите видео о материале **Fragranite®**



\* из-за технологического процесса возможен допуск ±5%

МОЙКИ ИЗ МАТЕРИАЛА FRAGRANITE

МОЙКИ ИЗ МАТЕРИАЛА FRAGRANITE





МОЙКИ ИЗ МАТЕРИАЛА  
FRAGRANITE



## Fragranite®+

Материал изготовлен на 80% из кварца, который является основным ингредиентом натурального гранита. Это один из самых твердых материалов в природе, после алмаза, рубина и топаза. Остальные 20% составляет акриловая смола. Высокие характеристики **Fragranite®+** определяются качественными ингредиентами и дорогой технологией горячего формования. Благодаря использованию очень мелких частиц кварца и специальному технологическому процессу достигается максимальная концентрация кварца на поверхности мойки. В результате мойка имеет гладкую на ощупь и максимально твердую поверхность.

Все мойки из материала **Fragranite®+** устойчивы к царапинам, ударам, перепадам температур и выдерживают высокую температуру до 280 °С, их цвет не меняется с течением времени. Мойки не выделяют запахов и безопасны при обработке продуктов питания. Компания производит композитные мойки более 35 лет. С 2020 года все мойки **Fragranite®+** производятся на заводе в г. Стречно, Словакия. Это производство — самое современное в мире в настоящий момент. Элегантность и красота вашей мойки сохранятся надолго. Цветовая гамма моек Franke идеально дополнит интерьер кухни!



НЕ МЕНЯЕТ ЦВЕТ



УДАРОПРОЧНЫЙ



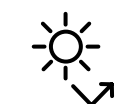
УСТОЙЧИВ К ЦАРАПИНАМ



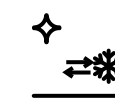
ВЫДЕРЖИВАЕТ ВОЗДЕЙСТВИЕ  
ЭКСТРЕМАЛЬНО ВЫСОКИХ  
ТЕМПЕРАТУР —  
КРАТКОВРЕМЕННО ДО 280 °С



УСТОЙЧИВ К ОБРАЗОВАНИЮ  
ПЯТЕН И ОБЕСЦВЕЧИВАНИЮ



УСТОЙЧИВ К УФ-ИЗЛУЧЕНИЮ



УСТОЙЧИВ К ПЕРЕПАДУ  
ТЕМПЕРАТУР



ГИГИЕНИЧНАЯ  
ПОВЕРХНОСТЬ



Смотрите видео о производстве  
гранитных моек на заводе Franke

МОЙКИ ИЗ МАТЕРИАЛА  
FRAGRANITE



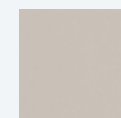
# Цвет, создающий настроение

Сложные цветовые акценты в материале и практичность получают самовыражение.

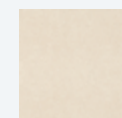
Коллекция кухонных моек Fraganite+ выполнена в изысканных цветах и отвечает современным тенденциям развития дизайна. Мойки представлены в 8 оригинальных цветах, которые напоминают природную красоту камня. Фактура материала говорит о его природном происхождении. Микрочастички металла придают поверхности материала красивый блеск.



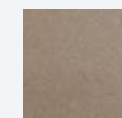
Белый



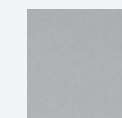
Сахара



Бежевый



Миндаль



Серый камень



Графит



Оникс



Черный матовый



## МОНТАЖ СВЕРХУ ИЛИ ВРОВЕНЬ СО СТОЛЕШНИЦЕЙ

### 80 CM



**CENTRO**  
CNG 610/210-73



стр. 106



**URBAN**  
UBG 610-78



стр. 97



**URBAN**  
UBG 620-78



стр. 97

### 60 CM



**FRESNO**  
FSG 611



стр. 92



**ANTEA**  
AZG 651



стр. 111



**URBAN**  
UBG 651-100



стр. 98



**BASIS**  
BFG 651



стр. 115



**MARIS**  
MRG 651-78



стр. 94

### 60 CM



**URBAN**  
UBG 651-78



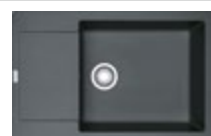
стр. 98



**BASIS**  
BFG 651-78



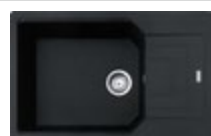
стр. 115



**MARIS**  
MRG 611-78/49



стр. 94



**URBAN**  
UBG 611-78L



стр. 101



**URBAN**  
UBG 610-56



стр. 103



**CENTRO**  
CNG 610/210-54



стр. 105

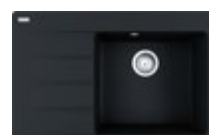
### 50 CM



**MALTA**  
BSG 611-78/39



стр. 117



**CENTRO**  
CNG 611/211-78 TL



стр. 109



**URBAN**  
UBG 611-78



стр. 101



**URBAN**  
UBG 611-86



стр. 99



**CENTRO**  
CNG 611/211-78



стр. 107

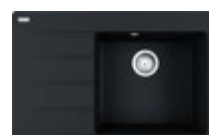
### 45 CM



**MALTA**  
BSG 611-78/39



стр. 117



**CENTRO**  
CNG 611/211-78 TL



стр. 109



**URBAN**  
UBG 611-78



стр. 101



**URBAN**  
UBG 611-86



стр. 99



**CENTRO**  
CNG 611/211-78



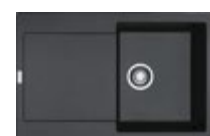
стр. 107

#### ЦВЕТА



## МОНТАЖ СВЕРХУ ИЛИ ВРОВЕНЬ СО СТОЛЕШНИЦЕЙ

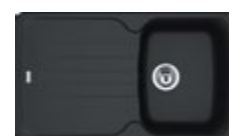
### 45 CM



**MARIS**  
MRG 611-78



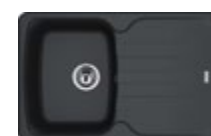
стр. 95



**ANTEA**  
AZG 611-86



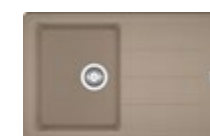
стр. 111



**ANTEA**  
AZG 611-78



стр. 112



**BASIS**  
BFG 611-78



стр. 116



**CENTRO**  
CNG 611/211-62 TL



стр. 109



**MARIS**  
MRG 611-62



стр. 95



**URBAN**  
UBG 611-62



стр. 103



**CENTRO**  
CNG 611/211-62



стр. 107



**ANTEA**  
AZG 611-62



стр. 112

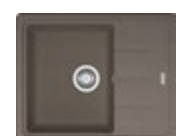


**CENTRO**  
CNG 610/210-39



стр. 105

### 45 CM



**BASIS**  
BFG 611-62



стр. 116



**MALTA**  
BSG 611-62



стр. 117

### УГЛОВОЙ ШКАФ



**ANTEA**  
AZG 661-E



стр. 113

## МОНТАЖ ПОД СТОЛЕШНИЦЕЙ

### 90 CM



**KUBUS**  
KBG 110-70



стр. 124



**KUBUS 2**  
KNG 120



стр. 119



**KUBUS 2**  
KNG 110-62



стр. 120



**KUBUS 2**  
KNG 110-52



стр. 121

### 60 CM



**KUBUS**  
KBG 160



стр. 125



**KUBUS**  
KBG 110-50



стр. 125



**KUBUS 2**  
KNG 110-37



стр. 122



**KUBUS**  
KBG 110-34



стр. 126

### 45 CM



**KUBUS**  
KBG 160



стр. 125



**KUBUS**  
KBG 110-50



стр. 125



**KUBUS 2**  
KNG 110-37



стр. 122



**KUBUS**  
KBG 110-34



стр. 126

# Мойки из материала Fragranite®+

Монтаж сверху

92 — 93

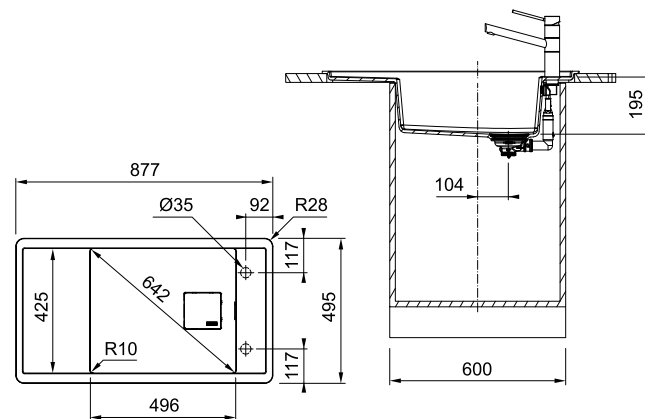
## FRESNO FSG 611

МОЙКА ДЛЯ МОНТАЖА СВЕРХУ

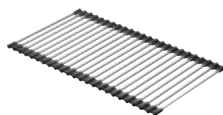


РАЗМЕР МОЙКИ	877 x 495 мм
РАЗМЕР ЧАШИ	496 x 425 x 195 мм
ВЫРЕЗ ДЛЯ МОНТАЖА	845 x 463 мм
ОТВЕРСТИЯ	2 x 35 мм
ВЕНТИЛЬ-АВТОМАТ	в комплекте, выпуск 3,5", скрытый перелив в чаше, кнопка Easy Click в отделке нерж. сталь, декоративная накладка квадратной формы

ЦВЕТ	МОДЕЛЬ	АТИКУЛ
	FSG 611 Оникс	114.0593.108
	FSG 611 Черный матовый	114.0633.419
	FSG 611 Серый камень	114.0633.416
	FSG 611 Сахара	114.0633.415
	FSG 611 Белый	114.0633.418



### АКСЕССУАРЫ В КОМПЛЕКТЕ



**Мобильный коврик Rollmat**  
Нержавеющая сталь  
400 x 200 мм  
112.0520.938

Серия моек Franke Fresno предлагает уникальное сочетание современного дизайна прямых линий, эксклюзивных цветовых решений, просторной чаши и запатентованных Franke технических решений. Цвета металлик украсят любую столешницу и добавят искру элегантности к вашей кухне благодаря частицам металла, смешанным с материалом Fragranite. Мойка произведена из очень прочного материала, устойчива к царапинам и ударопрочна, прослужит Вам долгие годы. Декоративная прямоугольная накладка с логотипом Franke из нержавеющей стали закрывает зону слива. Специальная обработка Sanitized® уменьшит размножение бактерий и рост микробов на 99% благодаря ионам серебра. Мойки укомплектованы вентилем-автоматом с кнопкой управления Easy Click из нержавеющей стали, скрытым переливом с логотипом Franke.

### РЕКОМЕНДУЕМЫЕ АКСЕССУАРЫ



**1**  
**Миска для сушки**  
Нержавеющая сталь  
325 x 150 x 80 мм  
112.0057.214



**2**  
**Мобильный коврик Rollmat**  
Нержавеющая сталь  
366 x 326 мм  
112.0075.642



**3**  
**Корзинка для сушки**  
Нержавеющая сталь  
295 x 375 мм  
112.0008.448



**4**  
**Миска для сушки**  
Пластик, антибактериальная  
обработка Sanitized  
440 x 181 x 92 мм  
112.0538.950



**5**  
**Разделочная доска**  
Бамбук  
280 x 532 x 36 мм  
112.0595.334

Серия моек Franke Maris доступна в широком диапазоне цветовых решений и размеров. Серия выполнена в минималистичном стиле с четкими прямоугольными формами. Модель MRG 611-78/49 предлагает просторную чашу длиной 49 см. Вентиль-автомат с круглой кнопкой управления в комплекте. Дополнительные практичные аксессуары повышают функциональность кухонной мойки — на выбор объемные миски из пластика или из нержавеющей стали, разделочные доски из стекла или бамбука. Специальная обработка Sanitized® уменьшит размножение бактерий и рост микробов на 99% благодаря ионам серебра. 4 отверстия предварительно сформированы с обратной стороны.





# Мойки из материала Fragranite®+

Монтаж сверху

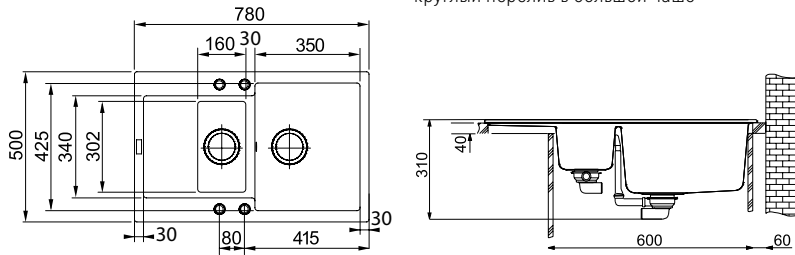
## MARIS MRG 651-78

МОЙКА ДЛЯ МОНТАЖА СВЕРХУ



РАЗМЕР МОЙКИ	780 x 500 мм
РАЗМЕР ЧАШ	350 x 425 x 200 мм, 160 x 302 x 120 мм
ВЫРЕЗ ДЛЯ МОНТАЖА	760 x 480 мм
СФОРМИРОВАННЫЕ ОТВЕРСТИЯ С ОБРАТНОЙ СТОРОНЫ	4 x 35 мм

ВЕНТИЛЬ-АВТОМАТ в комплекте выпуск 3,5", кнопка управления круглой формы в отделке нерж. сталь, круглый перелив в большой чаше



ЦВЕТ	МОДЕЛЬ	Артикул
	<b>MRG 651-78</b> Сахара	<b>114.0198.347</b>
	<b>MRG 651-78</b> Бежевый	<b>114.0198.348</b>
	<b>MRG 651-78</b> Миндаль	<b>114.0313.320</b>
	<b>MRG 651-78</b> Серый камень	<b>114.0198.318</b>
	<b>MRG 651-78</b> Графит	<b>114.0198.313</b>
	<b>MRG 651-78</b> Оникс	<b>114.0198.272</b>
	<b>MRG 651-78</b> Белый	<b>114.0198.336</b>

### РЕКОМЕНДУЕМЫЕ АКСЕССУАРЫ

- 1 Миска для сушки
- 2 Мобильный коврик Rollmat
- 3 Корзинка для сушки
- 4 Миска для сушки
- 5 Доска разделочная

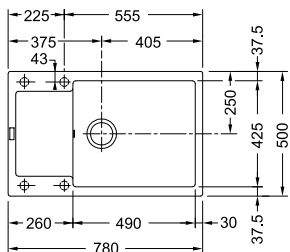
## MARIS MRG 611-78/49

МОЙКА ДЛЯ МОНТАЖА СВЕРХУ



РАЗМЕР МОЙКИ	780 x 500 мм
РАЗМЕР ЧАШИ	490 x 425 x 200 мм, R 10 мм
ВЫРЕЗ ДЛЯ МОНТАЖА	760 x 480 мм
СФОРМИРОВАННЫЕ ОТВЕРСТИЯ С ОБРАТНОЙ СТОРОНЫ	4 x 35 мм

ВЕНТИЛЬ-АВТОМАТ в комплекте, выпуск 3,5", круглый перелив в чаше, кнопка управления круглой формы в отделке нерж. сталь



ЦВЕТ	МОДЕЛЬ	Артикул
	<b>MRG 611-78/49</b> Сахара	<b>114.0369.152</b>
	<b>MRG 611-78/49</b> Бежевый	<b>114.0368.850</b>
	<b>MRG 611-78/49</b> Миндаль	<b>114.0369.156</b>
	<b>MRG 611-78/49</b> Серый камень	<b>114.0369.151</b>
	<b>MRG 611-78/49</b> Графит	<b>114.0369.110</b>
	<b>MRG 611-78/49</b> Оникс	<b>114.0369.154</b>
	<b>MRG 611-78/49</b> Белый	<b>114.0369.109</b>

### РЕКОМЕНДУЕМЫЕ АКСЕССУАРЫ

- 2 Мобильный коврик Rollmat
- 3 Корзинка для сушки
- 4 Миска для сушки
- 5 Доска разделочная

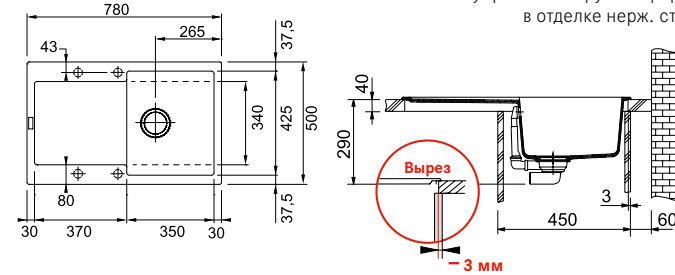
## MARIS MRG 611-78

МОЙКА ДЛЯ МОНТАЖА СВЕРХУ



РАЗМЕР МОЙКИ	780 x 500 мм
РАЗМЕР ЧАШИ	350 x 425 x 200 мм, R 20 мм
ВЫРЕЗ ДЛЯ МОНТАЖА	760 x 480 мм
СФОРМИРОВАННЫЕ ОТВЕРСТИЯ С ОБРАТНОЙ СТОРОНЫ	4 x 35 мм

ВЕНТИЛЬ-АВТОМАТ в комплекте, выпуск 3,5", круглый перелив в чаше, кнопка управления круглой формы в отделке нерж. сталь



ЦВЕТ	МОДЕЛЬ	Артикул
	<b>MRG 611-78</b> Сахара	<b>114.0280.743</b>
	<b>MRG 611-78</b> Бежевый	<b>114.0280.745</b>
	<b>MRG 611-78</b> Миндаль	<b>114.0313.269</b>
	<b>MRG 611-78</b> Серый камень	<b>114.0604.398</b>
	<b>MRG 611-78</b> Графит	<b>114.0280.709</b>
	<b>MRG 611-78</b> Оникс	<b>114.0198.470</b>
	<b>MRG 611-78</b> Белый	<b>114.0280.739</b>

### РЕКОМЕНДУЕМЫЕ АКСЕССУАРЫ

- 2 Мобильный коврик Rollmat
- 3 Корзинка для сушки
- 4 Миска для сушки
- 5 Доска разделочная

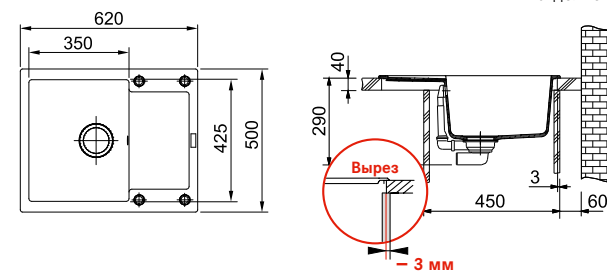
## MARIS MRG 611-62

МОЙКА ДЛЯ МОНТАЖА СВЕРХУ



РАЗМЕР МОЙКИ	620 x 500 мм
РАЗМЕР ЧАШИ	350 x 425 x 200 мм, R 20 мм
ВЫРЕЗ ДЛЯ МОНТАЖА	600 x 480 мм
СФОРМИРОВАННЫЕ ОТВЕРСТИЯ С ОБРАТНОЙ СТОРОНЫ	4 x 35 мм

ВЕНТИЛЬ-АВТОМАТ в комплекте, выпуск 3,5", круглый перелив в чаше, кнопка управления круглой формы в отделке нерж. сталь



ЦВЕТ	МОДЕЛЬ	Артикул
	<b>MRG 611-62</b> Сахара	<b>114.0198.368</b>
	<b>MRG 611-62</b> Бежевый	<b>114.0198.369</b>
	<b>MRG 611-62</b> Миндаль	<b>114.0313.271</b>
	<b>MRG 611-62</b> Серый камень	<b>114.0198.357</b>
	<b>MRG 611-62</b> Графит	<b>114.0198.356</b>
	<b>MRG 611-62</b> Оникс	<b>114.0198.353</b>
	<b>MRG 611-62</b> Белый	<b>114.0198.366</b>

### РЕКОМЕНДУЕМЫЕ АКСЕССУАРЫ

- 2 Мобильный коврик Rollmat
- 3 Корзинка для сушки
- 4 Миска для сушки
- 5 Доска разделочная

# Мойки из материала Fragranite®+

Монтаж сверху / монтаж вровень со столешницей

96 — 97



МОЙКИ ИЗ МАТЕРИАЛА FRAGRANITE

МОЙКИ ИЗ МАТЕРИАЛА FRAGRANITE

## URBAN UBG 610-78

МОЙКА ДЛЯ МОНТАЖА СВЕРХУ ИЛИ ВРОВЕНЬ СО СТОЛЕШНИЦЕЙ

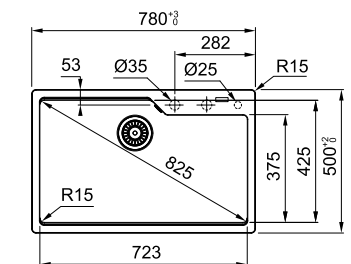


РАЗМЕР МОЙКИ	780 x 500 мм
РАЗМЕР ЧАШИ	723 x 425 x 220 мм, R 15 мм
ВЫРЕЗ ДЛЯ МОНТАЖА СВЕРХУ	744 x 464 мм
ВЫРЕЗ ДЛЯ МОНТАЖА ВРОВЕНЬ	780 x 500 мм, R 15 мм
СФОРМИРОВАННЫЕ ОТВЕРСТИЯ С ОБРАТНОЙ СТОРОНЫ	2 x 35 мм, 1 x 25 мм
СТОП-ВЕНТИЛЬ	в комплекте, выпуск 3,5", круглый перелив в чаше
КРЕПЛЕНИЯ	крепления FastFix® обеспечивают легкий монтаж мойки в столешницу толщиной от 12 мм, монтажный фланец для установки смесителя в комплекте

ЦВЕТ	МОДЕЛЬ	Артикул
	<b>UBG 610-78</b>	Сахара <b>114.0595.780</b>
	<b>UBG 610-78</b>	Бежевый <b>114.0595.793</b>
	<b>UBG 610-78</b>	Миндаль <b>114.0595.795</b>
	<b>UBG 610-78</b>	Серый камень <b>114.0595.797</b>
	<b>UBG 610-78</b>	Графит <b>114.0595.792</b>
	<b>UBG 610-78</b>	Оникс <b>114.0595.794</b>
	<b>UBG 610-78</b>	Белый <b>114.0595.796</b>

### РЕКОМЕНДУЕМЫЕ АКСЕССУАРЫ

- 1 Миска для сушки
- 2 Разделочная доска
- 3 Декоративная крышка



### РЕКОМЕНДУЕМЫЕ АКСЕССУАРЫ



**1**  
**Миска для сушки**  
Пластик, антибактериальная обработка Sanitized  
440 x 181 x 92 мм  
**112.0538.950**



**2**  
**Разделочная доска**  
Бамбук  
280 x 532 x 36 мм  
**112.0595.334**



**3**  
**Декоративная крышка**  
Нержавеющая сталь  
**112.0539.627**

Представляем новую серию моек Franke Urban. Простые чёткие линии моек ассоциируются с сеткой улиц современных городов и силуэтами небоскребов. Серия Franke Urban предоставляет большой выбор – 9 разных моделей в 9 цветовых решениях. Мойки можно установить сверху или вровень со столешницей. Мойки имеют чрезвычайно большие практичные чаши шириной 42 см и глубиной 22 см. Мойки Urban – первые композитные мойки с системой крепления FastFix® (подробнее см. стр. 113). Крепления FastFix® обеспечивают легкий монтаж мойки в столешницах от 12 мм. В комплекте стоп-вентиль с круглым переливом и монтажный фланец для установки смесителя. Объемная и легкая миска из пластика, деревянная доска с фиксацией по краям мойки размещаются на разных уровнях и определяют высокую функциональность при обработке продуктов. Мойки можно доукомплектовать декоративной круглой крышкой для сливного отверстия.



Смотрите видео о мойках Urban

## URBAN UBG 620-78

МОЙКА ДЛЯ МОНТАЖА СВЕРХУ ИЛИ ВРОВЕНЬ СО СТОЛЕШНИЦЕЙ

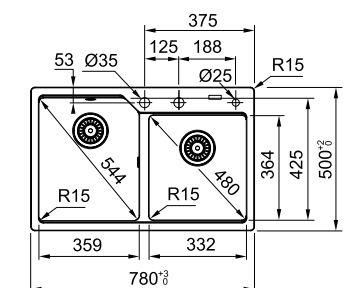


РАЗМЕР МОЙКИ	780 x 500 мм
РАЗМЕР ЧАШ	359 x 425 x 220 мм, 332 x 364 x 200 мм, R 15 мм
ВЫРЕЗ ДЛЯ МОНТАЖА СВЕРХУ	744 x 464 мм
ВЫРЕЗ ДЛЯ МОНТАЖА ВРОВЕНЬ	780 x 500 мм, R 15 мм
СФОРМИРОВАННЫЕ ОТВЕРСТИЯ С ОБРАТНОЙ СТОРОНЫ	2 x 35 мм, 1 x 25 мм
СТОП-ВЕНТИЛЬ	в комплекте, выпуск 3,5", круглый перелив в чаше
КРЕПЛЕНИЯ	крепления FastFix® обеспечивают легкий монтаж мойки в столешницу толщиной от 12 мм, монтажный фланец для установки смесителя в комплекте

ЦВЕТ	МОДЕЛЬ	Артикул
	<b>UBG 620-78</b>	Сахара <b>114.0595.523</b>
	<b>UBG 620-78</b>	Бежевый <b>114.0595.527</b>
	<b>UBG 620-78</b>	Миндаль <b>114.0595.529</b>
	<b>UBG 620-78</b>	Серый камень <b>114.0595.531</b>
	<b>UBG 620-78</b>	Графит <b>114.0595.526</b>
	<b>UBG 620-78</b>	Оникс <b>114.0595.528</b>
	<b>UBG 620-78</b>	Белый <b>114.0595.530</b>

### РЕКОМЕНДУЕМЫЕ АКСЕССУАРЫ

- 1 Миска для сушки
- 2 Разделочная доска
- 3 Декоративная крышка





# Мойки из материала Fragranite®+

Монтаж сверху / монтаж вровень со столешницей

## URBAN UBG 651-100

МОЙКА ДЛЯ МОНТАЖА СВЕРХУ ИЛИ ВРОВЕНЬ СО СТОЛЕШНИЦЕЙ

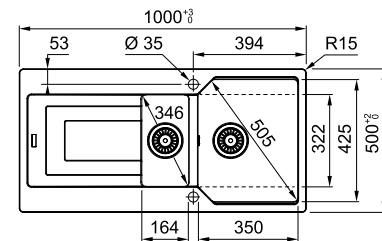


РАЗМЕР МОЙКИ	1000 x 500 мм
РАЗМЕР ЧАШ	350 x 425 x 220 мм, 164 x 322 x 139 мм, R 15 мм
ВЫРЕЗ ДЛЯ МОНТАЖА СВЕРХУ	964 x 464 мм
ВЫРЕЗ ДЛЯ МОНТАЖА ВРОВЕНЬ	1000 x 500 мм, R 15 мм
СФОРМИРОВАННЫЕ ОТВЕРСТИЯ С ОБРАТНОЙ СТОРОНЫ	2 x 35 мм
СТОП-ВЕНТИЛЬ	в комплекте, выпуск 3,5", круглый перелив в чаше
КРЕПЛЕНИЯ	крепления FastFix® обеспечивают легкий монтаж мойки в столешницу толщиной от 12 мм, монтажный фланец для установки смесителя в комплекте

ЦВЕТ	МОДЕЛЬ	АТИКУЛ
	<b>UBG 651-100</b> Сахара	<b>114.0595.369</b>
	<b>UBG 651-100</b> Бежевый	<b>114.0595.436</b>
	<b>UBG 651-100</b> Миндаль	<b>114.0595.438</b>
	<b>UBG 651-100</b> Серый камень	<b>114.0595.451</b>
	<b>UBG 651-100</b> Графит	<b>114.0595.435</b>
	<b>UBG 651-100</b> Оникс	<b>114.0595.437</b>
	<b>UBG 651-100</b> Белый	<b>114.0595.440</b>

### РЕКОМЕНДУЕМЫЕ АКСЕССУАРЫ

- 1 Миска для сушки
- 2 Разделочная доска
- 3 Декоративная крышка



## URBAN UBG 651-78

МОЙКА ДЛЯ МОНТАЖА СВЕРХУ ИЛИ ВРОВЕНЬ СО СТОЛЕШНИЦЕЙ

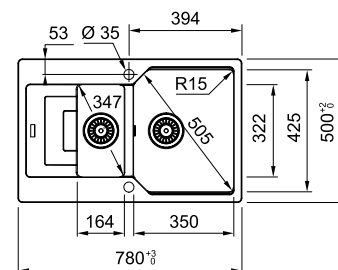


РАЗМЕР МОЙКИ	780 x 500 мм
РАЗМЕР ЧАШ	350 x 425 x 220 мм, 164 x 322 x 139 мм, R 15 мм
ВЫРЕЗ ДЛЯ МОНТАЖА СВЕРХУ	744 x 464 мм
ВЫРЕЗ ДЛЯ МОНТАЖА ВРОВЕНЬ	780 x 500 мм, R 15 мм
СФОРМИРОВАННЫЕ ОТВЕРСТИЯ С ОБРАТНОЙ СТОРОНЫ	2 x 35 мм
СТОП-ВЕНТИЛЬ	в комплекте, выпуск 3,5", круглый перелив в чаше
КРЕПЛЕНИЯ	крепления FastFix® обеспечивают легкий монтаж мойки в столешницу толщиной от 12 мм, монтажный фланец для установки смесителя в комплекте

ЦВЕТ	МОДЕЛЬ	АТИКУЛ
	<b>UBG 651-78</b> Сахара	<b>114.0595.464</b>
	<b>UBG 651-78</b> Бежевый	<b>114.0595.467</b>
	<b>UBG 651-78</b> Миндаль	<b>114.0595.469</b>
	<b>UBG 651-78</b> Серый камень	<b>114.0595.521</b>
	<b>UBG 651-78</b> Графит	<b>114.0595.466</b>
	<b>UBG 651-78</b> Оникс	<b>114.0595.468</b>
	<b>UBG 651-78</b> Белый	<b>114.0595.470</b>

### РЕКОМЕНДУЕМЫЕ АКСЕССУАРЫ

- 1 Миска для сушки
- 2 Разделочная доска
- 3 Декоративная крышка



## URBAN UBG 611-86

МОЙКА ДЛЯ МОНТАЖА СВЕРХУ ИЛИ ВРОВЕНЬ СО СТОЛЕШНИЦЕЙ

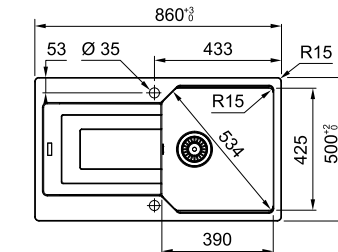


РАЗМЕР МОЙКИ	860 x 500 мм
РАЗМЕР ЧАШИ	390 x 425 x 220 мм, R 15 мм
ВЫРЕЗ ДЛЯ МОНТАЖА СВЕРХУ	824 x 464 мм
ВЫРЕЗ ДЛЯ МОНТАЖА ВРОВЕНЬ	860 x 500 мм, R 15 мм
СФОРМИРОВАННЫЕ ОТВЕРСТИЯ С ОБРАТНОЙ СТОРОНЫ	2 x 35 мм
СТОП-ВЕНТИЛЬ	в комплекте, выпуск 3,5", круглый перелив в чаше
КРЕПЛЕНИЯ	крепления FastFix® обеспечивают легкий монтаж мойки в столешницу толщиной от 12 мм, монтажный фланец для установки смесителя в комплекте

ЦВЕТ	МОДЕЛЬ	АТИКУЛ
	<b>UBG 611-86</b> Сахара	<b>114.0595.354</b>
	<b>UBG 611-86</b> Бежевый	<b>114.0595.358</b>
	<b>UBG 611-86</b> Миндаль	<b>114.0595.360</b>
	<b>UBG 611-86</b> Серый камень	<b>114.0595.372</b>
	<b>UBG 611-86</b> Графит	<b>114.0595.357</b>
	<b>UBG 611-86</b> Оникс	<b>114.0595.359</b>
	<b>UBG 611-86</b> Белый	<b>114.0595.371</b>

### РЕКОМЕНДУЕМЫЕ АКСЕССУАРЫ

- 1 Миска для сушки
- 2 Разделочная доска
- 3 Декоративная крышка



## Установка моек Urban с системой креплений FastFix®

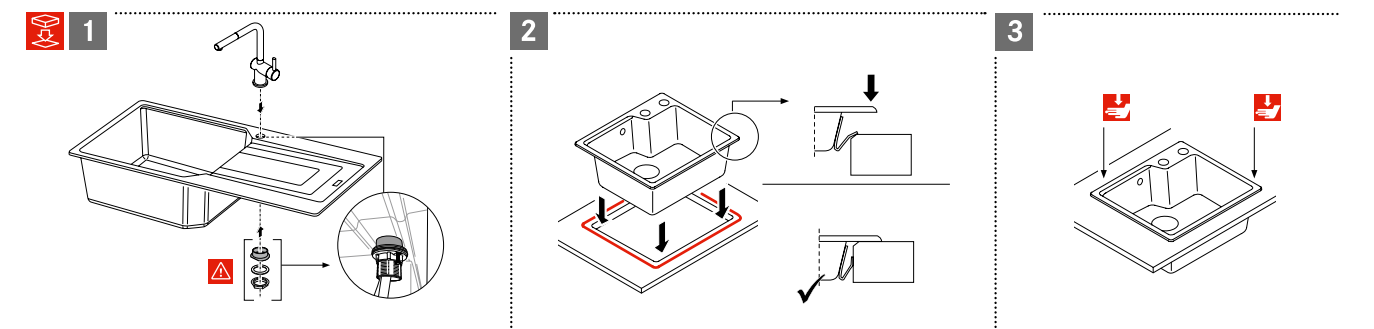
Мойки Urban – первые композитные мойки с системой крепления FastFix®.

При этом способе монтажа не требуется притягивать мойку к столешнице с помощью отвертки и стандартных зажимов, фиксируемых на обратной стороне столешницы.

Мойки Urban оснащены специальными металлическими зажимами, которые фиксируются на срезе выреза в столешнице. При новом способе монтажа необходимо только вставить мойку в вырез и легко на-

жать на мойку сверху (см. схему установки). Новая система монтажа позволяет устанавливать мойку в столешницу толщиной от 12 мм.

Все мойки Urban имеют усиленные ребра жесткости с обратной стороны для обеспечения ровного края по всей длине мойки. В связи с этим для монтажа смесителя на мойках Urban требуется установка специального фланца, входящего в комплект (см. схему установки)



Видео, монтаж сверху и FastFix



Видео, монтаж вровень со столешницей и FastFix



МОЙКИ ИЗ МАТЕРИАЛА FRAGRANITE

МОЙКИ ИЗ МАТЕРИАЛА FRAGRANITE

# Мойки из материала Fragranite®+

Монтаж сверху / монтаж вровень со столешницей

100 — 101



## URBAN UBG 611-78

МОЙКА ДЛЯ МОНТАЖА СВЕРХУ ИЛИ ВРОВЕНЬ СО СТОЛЕШНИЦЕЙ

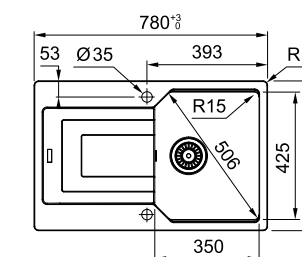


РАЗМЕР МОЙКИ	780 x 500 мм
РАЗМЕР ЧАШИ	350 x 425 x 220 мм, R 15 мм
ВЫРЕЗ ДЛЯ МОНТАЖА СВЕРХУ	744 x 464 мм
ВЫРЕЗ ДЛЯ МОНТАЖА ВРОВЕНЬ	780 x 500 мм, R 15 мм
СФОРМИРОВАННЫЕ ОТВЕРСТИЯ С ОБРАТНОЙ СТОРОНЫ	2 x 35 мм
СТОП-ВЕНТИЛЬ	в комплекте, выпуск 3,5", круглый перелив в чаше
КРЕПЛЕНИЯ	крепления FastFix® обеспечивают легкий монтаж мойки в столешницу толщиной от 12 мм, монтажный фланец для установки смесителя в комплекте

ЦВЕТ	МОДЕЛЬ	Артикул
	<b>UBG 611-78</b> Сахара	<b>114.0595.333</b>
	<b>UBG 611-78</b> Бежевый	<b>114.0595.338</b>
	<b>UBG 611-78</b> Миндаль	<b>114.0595.350</b>
	<b>UBG 611-78</b> Серый камень	<b>114.0595.352</b>
	<b>UBG 611-78</b> Графит	<b>114.0595.337</b>
	<b>UBG 611-78</b> Оникс	<b>114.0595.339</b>
	<b>UBG 611-78</b> Белый	<b>114.0595.351</b>

### РЕКОМЕНДУЕМЫЕ АКСЕССУАРЫ

- 1 Миска для сушки
- 2 Разделочная доска
- 3 Декоративная крышка



## URBAN UBG 611-78L

МОЙКА ДЛЯ МОНТАЖА СВЕРХУ ИЛИ ВРОВЕНЬ СО СТОЛЕШНИЦЕЙ

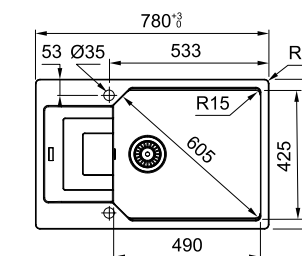


РАЗМЕР МОЙКИ	780 x 500 мм
РАЗМЕР ЧАШИ	490 x 425 x 220 мм, R 15 мм
ВЫРЕЗ ДЛЯ МОНТАЖА СВЕРХУ	744 x 464 мм
ВЫРЕЗ ДЛЯ МОНТАЖА ВРОВЕНЬ	780 x 500 мм, R 15 мм
СФОРМИРОВАННЫЕ ОТВЕРСТИЯ С ОБРАТНОЙ СТОРОНЫ	2 x 35 мм
СТОП-ВЕНТИЛЬ	в комплекте, выпуск 3,5", круглый перелив в чаше
КРЕПЛЕНИЯ	крепления FastFix® обеспечивают легкий монтаж мойки в столешницу толщиной от 12 мм, монтажный фланец для установки смесителя в комплекте

ЦВЕТ	МОДЕЛЬ	Артикул
	<b>UBG 611-78L</b> Сахара	<b>114.0595.271</b>
	<b>UBG 611-78L</b> Бежевый	<b>114.0595.288</b>
	<b>UBG 611-78L</b> Миндаль	<b>114.0595.290</b>
	<b>UBG 611-78L</b> Серый камень	<b>114.0595.302</b>
	<b>UBG 611-78L</b> Графит	<b>114.0595.287</b>
	<b>UBG 611-78L</b> Оникс	<b>114.0595.289</b>
	<b>UBG 611-78L</b> Белый	<b>114.0595.301</b>

### РЕКОМЕНДУЕМЫЕ АКСЕССУАРЫ

- 1 Миска для сушки
- 2 Разделочная доска
- 3 Декоративная крышка



МОЙКИ ИЗ МАТЕРИАЛА FRAGRANITE

МОЙКИ ИЗ МАТЕРИАЛА FRAGRANITE



# Мойки из материала Fragranite®+

Монтаж сверху / монтаж вровень со столешницей

102 — 103

МОЙКИ ИЗ МАТЕРИАЛА  
FRAGRANITE



## URBAN UBG 610-56

МОЙКА ДЛЯ МОНТАЖА СВЕРХУ ИЛИ ВРОВЕНЬ СО СТОЛЕШНИЦЕЙ

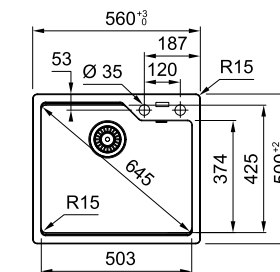


РАЗМЕР МОЙКИ	560 x 500 мм
РАЗМЕР ЧАШИ	503 x 425 x 230 мм, R 15 мм
ВЫРЕЗ ДЛЯ МОНТАЖА СВЕРХУ	524 x 464 мм
ВЫРЕЗ ДЛЯ МОНТАЖА ВРОВЕНЬ	560 x 500 мм, R 15 мм
СФОРМИРОВАННЫЕ ОТВЕРСТИЯ С ОБРАТНОЙ СТОРОНЫ	2 x 35 мм
СТОП-ВЕНТИЛЬ	в комплекте, выпуск 3,5", круглый перелив в чаше
КРЕПЛЕНИЯ	крепления FastFix® обеспечивают легкий монтаж мойки в столешницу толщиной от 12 мм, монтажный фланец для установки смесителя в комплекте

ЦВЕТ	МОДЕЛЬ	Артикул
	<b>UBG 610-56</b> Сахара	<b>114.0595.374</b>
	<b>UBG 610-56</b> Бежевый	<b>114.0595.377</b>
	<b>UBG 610-56</b> Миндаль	<b>114.0595.379</b>
	<b>UBG 610-56</b> Серый камень	<b>114.0595.381</b>
	<b>UBG 610-56</b> Графит	<b>114.0595.376</b>
	<b>UBG 610-56</b> Оникс	<b>114.0595.378</b>
	<b>UBG 610-56</b> Белый	<b>114.0595.380</b>

### РЕКОМЕНДУЕМЫЕ АКСЕССУАРЫ

- 1 Миска для сушки
- 2 Разделочная доска
- 3 Декоративная крышка



## URBAN UBG 611-62

МОЙКА ДЛЯ МОНТАЖА СВЕРХУ ИЛИ ВРОВЕНЬ СО СТОЛЕШНИЦЕЙ

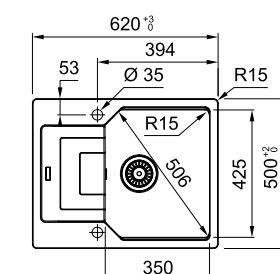


РАЗМЕР МОЙКИ	620 x 500 мм
РАЗМЕР ЧАШИ	350 x 425 x 220 мм, R 15 мм
ВЫРЕЗ ДЛЯ МОНТАЖА СВЕРХУ	584 x 464 мм
ВЫРЕЗ ДЛЯ МОНТАЖА ВРОВЕНЬ	620 x 500 мм, R 15 мм
СФОРМИРОВАННЫЕ ОТВЕРСТИЯ С ОБРАТНОЙ СТОРОНЫ	2 x 35 мм
СТОП-ВЕНТИЛЬ	в комплекте, выпуск 3,5", круглый перелив в чаше
КРЕПЛЕНИЯ	крепления FastFix® обеспечивают легкий монтаж мойки в столешницу толщиной от 12 мм, монтажный фланец для установки смесителя в комплекте

ЦВЕТ	МОДЕЛЬ	Артикул
	<b>UBG 611-62</b> Сахара	<b>114.0595.304</b>
	<b>UBG 611-62</b> Бежевый	<b>114.0595.317</b>
	<b>UBG 611-62</b> Миндаль	<b>114.0595.319</b>
	<b>UBG 611-62</b> Серый камень	<b>114.0595.331</b>
	<b>UBG 611-62</b> Графит	<b>114.0595.313</b>
	<b>UBG 611-62</b> Оникс	<b>114.0595.318</b>
	<b>UBG 611-62</b> Белый	<b>114.0595.320</b>

### РЕКОМЕНДУЕМЫЕ АКСЕССУАРЫ

- 1 Миска для сушки
- 2 Разделочная доска
- 3 Декоративная крышка



МОЙКИ ИЗ МАТЕРИАЛА  
FRAGRANITE

# Мойки из материала FrAGRanite®+

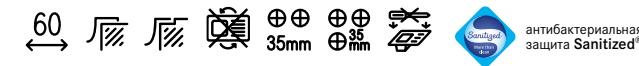
Монтаж сверху / монтаж вровень со столешницей

104 — 105



## CENTRO CNG 610/210-54

МОЙКА ДЛЯ МОНТАЖА СВЕРХУ ИЛИ ВРОВЕНЫ СО СТОЛЕШНИЦЕЙ

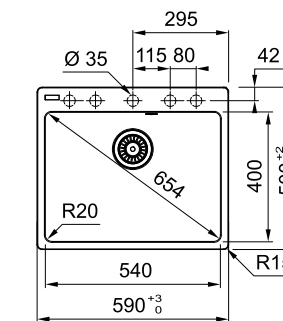


РАЗМЕР МОЙКИ	590 x 500 мм
РАЗМЕР ЧАШИ	540 x 400 x 200 мм
ВЫРЕЗ ДЛЯ МОНТАЖА СВЕРХУ	570 x 480 мм, R 15 мм
ВЫРЕЗ ДЛЯ МОНТАЖА ВРОВЕНЫ	595 x 503 x 7 мм, R 17 мм
СФОРМИРОВАННЫЕ ОТВЕРСТИЯ С ОБРАТНОЙ СТОРОНЫ	5 x 35 мм
СТОП-ВЕНТИЛЬ	в комплекте, выпуск 3,5», круглый перелив в чаше
КРЕПЛЕНИЯ	крепления FastFix® обеспечивают легкий монтаж мойки в столешницу толщиной от 12 мм

ЦВЕТ	МОДЕЛЬ	АТИКУЛ
	CNG 610/210-54 Белый	114.0639.662
	CNG 610/210-54 Бежевый	114.0639.665
	CNG 610/210-54 Миндаль	114.0639.666
	CNG 610/210-54 Оникс	114.0639.668
	CNG 610/210-54 Черный матовый	114.0639.663

### РЕКОМЕНДУЕМЫЕ АКСЕССУАРЫ

- 1 Миска для сушки
- 2 Разделочная доска
- 3 Мобильный коврик Rollmat
- 5 Декоративная крышка



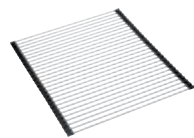
### РЕКОМЕНДУЕМЫЕ АКСЕССУАРЫ



1 Миска для сушки  
Нержавеющая сталь  
172 x 412 x 55 мм  
112.0057.850



2 Разделочная доска  
Бамбук  
280 x 532 x 36 мм  
112.0595.334



3 Мобильный коврик Rollmat  
Нержавеющая сталь  
462 x 420 мм  
112.0030.882



4 Миска для сушки  
Пластик, антибактериальная обработка Sanitized  
440 x 181 x 92 мм  
112.0538.950



5 Декоративная крышка  
Нержавеющая сталь  
112.0539.627

Представляем новую серию моек 2021 года Franke Centro с превосходными характеристиками:

- Высшее мировое качество материала
- Различные варианты моек – с полочкой либо оборачиваемые
- Наиболее удобное размещение смесителя на полочке по центру чаши
- Просторные чаши глубиной 200 мм
- Возможность размещения дозатора, крана для питьевой воды за счет наличия нескольких отверстий на полочке
- Установка сверху или вровень со столешницей

Мойки Centro – композитные мойки с запатентованной системой крепления FastFix®. Крепления FastFix® обеспечивают легкий монтаж мойки в столешницах от 12 мм

Миска из нержавеющей стали, разделочная доска из бамбука с фиксацией по краям мойки размещаются на разных уровнях и определяют высокую функциональность при обработке продуктов. Мойки можно доукомплектовать декоративной круглой крышкой для сливного отверстия

В комплекте стоп-вентиль с круглым переливом и монтажный фланец для установки смесителя

Franke предлагает смесители Centro для комплектации моек. Можно выбрать цветные версии смесителей, с хромированной поверхностью или оптику стали.

## CENTRO CNG 610/210-39

МОЙКА ДЛЯ МОНТАЖА СВЕРХУ ИЛИ ВРОВЕНЫ СО СТОЛЕШНИЦЕЙ

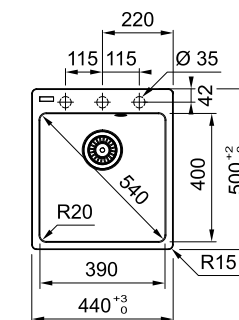


РАЗМЕР МОЙКИ	440 x 500 мм
РАЗМЕР ЧАШИ	390 x 400 x 200 мм
ВЫРЕЗ ДЛЯ МОНТАЖА СВЕРХУ	420 x 480 мм, R 15 мм
ВЫРЕЗ ДЛЯ МОНТАЖА ВРОВЕНЫ	445 x 503 x 7 мм, R 17 мм
СФОРМИРОВАННЫЕ ОТВЕРСТИЯ С ОБРАТНОЙ СТОРОНЫ	3 x 35 мм
СТОП-ВЕНТИЛЬ	в комплекте, выпуск 3,5», круглый перелив в чаше
КРЕПЛЕНИЯ	крепления FastFix® обеспечивают легкий монтаж мойки в столешницу толщиной от 12 мм, монтажный фланец для установки смесителя в комплекте

ЦВЕТ	МОДЕЛЬ	АТИКУЛ
	CNG 610/210-39 Белый	114.0639.655
	CNG 610/210-39 Бежевый	114.0639.658
	CNG 610/210-39 Миндаль	114.0639.659
	CNG 610/210-39 Оникс	114.0639.661
	CNG 610/210-39 Черный матовый	114.0639.656

### РЕКОМЕНДУЕМЫЕ АКСЕССУАРЫ

- 1 Миска для сушки
- 2 Разделочная доска
- 3 Мобильный коврик Rollmat
- 5 Декоративная крышка





# Мойки из материала Fragranite®+

Монтаж сверху / монтаж вровень со столешницей

106 — 107

## CENTRO CNG 610/210-73

МОЙКА ДЛЯ МОНТАЖА СВЕРХУ ИЛИ ВРОВЕНЬ СО СТОЛЕШНИЦЕЙ



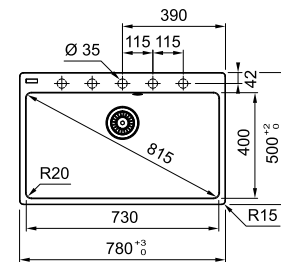
ЦВЕТ	МОДЕЛЬ	Артикул
	<b>CNG 610/210-73</b> Белый	<b>114.0628.431</b>
	<b>CNG 610/210-73</b> Бежевый	<b>114.0628.433</b>
	<b>CNG 610/210-73</b> Миндаль	<b>114.0628.434</b>
	<b>CNG 610/210-73</b> Оникс	<b>114.0628.436</b>
	<b>CNG 610/210-73</b> Черный матовый	<b>114.0628.432</b>

### РЕКОМЕНДУЕМЫЕ АКСЕССУАРЫ

- 1 Миска для сушки
- 2 Разделочная доска
- 3 Мобильный коврик Rollmat
- 5 Декоративная крышка



РАЗМЕР МОЙКИ	780 x 500 мм
РАЗМЕР ЧАШИ	730 x 400 x 200 мм
ВЫРЕЗ ДЛЯ МОНТАЖА СВЕРХУ	760 x 480 мм, R 15 мм
ВЫРЕЗ ДЛЯ МОНТАЖА ВРОВЕНЬ	785 x 503 x 7 мм, R 17 мм
СФОРМИРОВАННЫЕ ОТВЕРСТИЯ С ОБРАТНОЙ СТОРОНЫ	5 x 35 мм
СТОП-ВЕНТИЛЬ	в комплекте, выпуск 3,5", круглый
КРЕПЛЕНИЯ	крепления FastFix® обеспечивают легкий монтаж мойки в столешницу толщиной от 12 мм



## CENTRO CNG 611/211-78

МОЙКА ДЛЯ МОНТАЖА СВЕРХУ ИЛИ ВРОВЕНЬ СО СТОЛЕШНИЦЕЙ



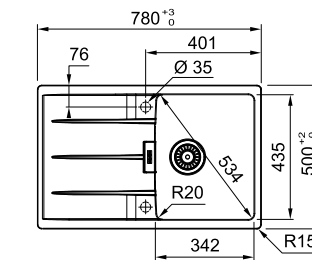
ЦВЕТ	МОДЕЛЬ	Артикул
	<b>CNG 611/211-78</b> Белый	<b>114.0639.683</b>
	<b>CNG 611/211-78</b> Бежевый	<b>114.0639.686</b>
	<b>CNG 611/211-78</b> Миндаль	<b>114.0639.687</b>
	<b>CNG 611/211-78</b> Серый камень	<b>114.0639.688</b>
	<b>CNG 611/211-78</b> Оникс	<b>114.0639.689</b>
	<b>CNG 611/211-78</b> Черный матовый	<b>114.0639.684</b>

### РЕКОМЕНДУЕМЫЕ АКСЕССУАРЫ

- 2 Разделочная доска
- 4 Миска для сушки
- 5 Декоративная крышка



РАЗМЕР МОЙКИ	780 x 500 мм
РАЗМЕР ЧАШИ	342 x 435 x 200 мм
ВЫРЕЗ ДЛЯ МОНТАЖА СВЕРХУ	746 x 480 мм, R 15 мм
ВЫРЕЗ ДЛЯ МОНТАЖА ВРОВЕНЬ	785 x 503 x 7 мм, R 17 мм
СФОРМИРОВАННЫЕ ОТВЕРСТИЯ С ОБРАТНОЙ СТОРОНЫ	2 x 35 мм
СТОП-ВЕНТИЛЬ	в комплекте, выпуск 3,5", круглый перелив в чаше
КРЕПЛЕНИЯ	крепления FastFix® обеспечивают легкий монтаж мойки в столешницу толщиной от 12 мм



### Установка моек Centro с системой креплений FastFix®

Мойки Centro — композитные мойки с системой крепления FastFix®. При этом способе монтажа не требуется притягивать мойку к столешнице с помощью отвертки и стандартных зажимов, фиксируемых на обратной стороне столешницы. Мойки Centro оснащены специальными металлическими зажимами, которые фиксируются на срезе выреза в столешнице. При новом способе монтажа необходимо только вставить мойку в вырез и легко нажать на мойку сверху. Новая система монтажа позволяет устанавливать мойку в столешницу толщиной от 12 мм. Все мойки Centro имеют усиленные ребра жесткости с обратной стороны для обеспечения ровного края по всей длине мойки. В связи с этим для монтажа смесителя на мойках Centro требуется установка специального фланца, входящего в комплект.

## CENTRO CNG 611/211-62

МОЙКА ДЛЯ МОНТАЖА СВЕРХУ ИЛИ ВРОВЕНЬ СО СТОЛЕШНИЦЕЙ



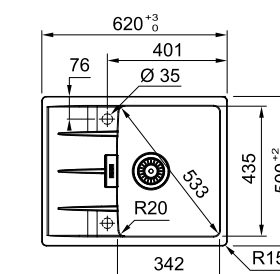
ЦВЕТ	МОДЕЛЬ	Артикул
	<b>CNG 611/211-62</b> Белый	<b>114.0639.676</b>
	<b>CNG 611/211-62</b> Бежевый	<b>114.0639.679</b>
	<b>CNG 611/211-62</b> Миндаль	<b>114.0639.680</b>
	<b>CNG 611/211-62</b> Серый камень	<b>114.0639.681</b>
	<b>CNG 611/211-62</b> Оникс	<b>114.0639.682</b>
	<b>CNG 611/211-62</b> Черный матовый	<b>114.0639.677</b>

### РЕКОМЕНДУЕМЫЕ АКСЕССУАРЫ

- 2 Разделочная доска
- 4 Миска для сушки
- 5 Декоративная крышка



РАЗМЕР МОЙКИ	620 x 500 мм
РАЗМЕР ЧАШИ	342 x 435 x 200 мм
ВЫРЕЗ ДЛЯ МОНТАЖА СВЕРХУ	586 x 466 мм, R 15 мм
ВЫРЕЗ ДЛЯ МОНТАЖА ВРОВЕНЬ	625 x 503 x 7 мм, R 17 мм
СФОРМИРОВАННЫЕ ОТВЕРСТИЯ С ОБРАТНОЙ СТОРОНЫ	2 x 35 мм
СТОП-ВЕНТИЛЬ	в комплекте, выпуск 3,5", круглый перелив в чаше
КРЕПЛЕНИЯ	крепления FastFix® обеспечивают легкий монтаж мойки в столешницу толщиной от 12 мм



# Мойки из материала Fragranite®+

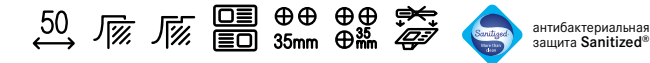
Монтаж сверху / монтаж вровень со столешницей

108 — 109



## CENTRO CNG 611/211-78 TL

МОЙКА ДЛЯ МОНТАЖА СВЕРХУ ИЛИ ВРОВЕНЬ СО СТОЛЕШНИЦЕЙ



РАЗМЕР МОЙКИ	780 x 500 мм
РАЗМЕР ЧАШИ	440 x 400 x 200 мм
ВЫРЕЗ ДЛЯ МОНТАЖА СВЕРХУ	760 x 480 мм, R 15 мм
ВЫРЕЗ ДЛЯ МОНТАЖА ВРОВЕНЬ	785 x 503 x 7 мм, R 17 мм
СФОРМИРОВАННЫЕ ОТВЕРСТИЯ С ОБРАТНОЙ СТОРОНЫ	5 x 35 мм
СТОП-ВЕНТИЛЬ	в комплекте, выпуск 3,5", круглый перелив в чаше
КРЕПЛЕНИЯ	крепления FastFix® обеспечивают легкий монтаж мойки в столешницу толщиной от 12 мм

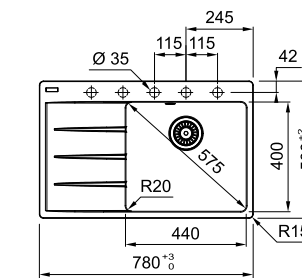


антибактериальная защита Sanitized®

ЦВЕТ	МОДЕЛЬ	АРТИКУЛ
	CNG 611/211-78 TL Белый, чаша справа	114.0639.718
	CNG 611/211-78 TL Черный матовый, чаша справа	114.0639.719
	CNG 611/211-78 TL Серый камень, чаша справа	114.0639.723
	CNG 611/211-78 TL Оникс, чаша справа	114.0639.724
	CNG 611/211-78 TL Белый, чаша слева	114.0639.725
	CNG 611/211-78 TL Черный матовый, чаша слева	114.0639.726
	CNG 611/211-78 TL Серый камень, чаша слева	114.0639.730
	CNG 611/211-78 TL Оникс, чаша слева	114.0639.731

### РЕКОМЕНДУЕМЫЕ АКСЕССУАРЫ

- 1 Миска для сушки
- 2 Разделочная доска
- 3 Мобильный коврик Rollmat
- 5 Декоративная крышка



## CENTRO CNG 611/211-62 TL

МОЙКА ДЛЯ МОНТАЖА СВЕРХУ ИЛИ ВРОВЕНЬ СО СТОЛЕШНИЦЕЙ



РАЗМЕР МОЙКИ	620 x 500 мм
РАЗМЕР ЧАШИ	390 x 400 x 200 мм
ВЫРЕЗ ДЛЯ МОНТАЖА СВЕРХУ	600 x 480 мм, R 15 мм
ВЫРЕЗ ДЛЯ МОНТАЖА ВРОВЕНЬ	625 x 503 x 7 мм, R 17 мм
СФОРМИРОВАННЫЕ ОТВЕРСТИЯ С ОБРАТНОЙ СТОРОНЫ	4 x 35 мм
СТОП-ВЕНТИЛЬ	в комплекте, выпуск 3,5", круглый перелив в чаше
КРЕПЛЕНИЯ	крепления FastFix® обеспечивают легкий монтаж мойки в столешницу толщиной от 12 мм

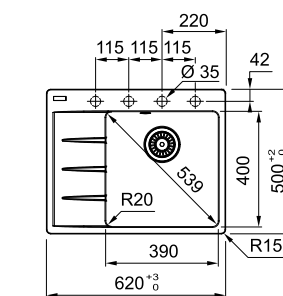


антибактериальная защита Sanitized®

ЦВЕТ	МОДЕЛЬ	АРТИКУЛ
	CNG 611/211-62 TL Белый, чаша справа	114.0639.704
	CNG 611/211-62 TL Черный матовый, чаша справа	114.0639.705
	CNG 611/211-62 TL Серый камень, чаша справа	114.0639.709
	CNG 611/211-62 TL Оникс, чаша справа	114.0639.710
	CNG 611/211-62 TL Белый, чаша слева	114.0639.711
	CNG 611/211-62 TL Черный матовый, чаша слева	114.0639.712
	CNG 611/211-62 TL Серый камень, чаша слева	114.0639.716
	CNG 611/211-62 TL Оникс, чаша слева	114.0639.717

### РЕКОМЕНДУЕМЫЕ АКСЕССУАРЫ

- 1 Миска для сушки
- 2 Разделочная доска
- 3 Мобильный коврик Rollmat
- 5 Декоративная крышка





# Мойки из материала Fragranite®+

Монтаж сверху



МОЙКИ ИЗ МАТЕРИАЛА  
FRAGRANITE

110 — 111

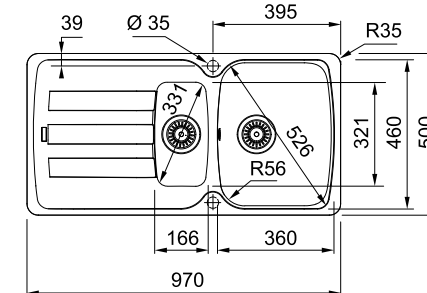
## ANTEA AZG 651

МОЙКА ДЛЯ МОНТАЖА СВЕРХУ



РАЗМЕР МОЙКИ	970 x 500 мм
РАЗМЕР ЧАШ	360 x 460 x 210 мм, 166 x 321 x 115 мм
ВЫРЕЗ ДЛЯ МОНТАЖА	954 x 484 мм
СФОРМИРОВАННЫЕ ОТВЕРСТИЯ С ОБРАТНОЙ СТОРОНЫ	2 x 35 мм

СТОП-ВЕНТИЛЬ в комплекте, выпуск 3,5", круглый перелив в чаше



ЦВЕТ	МОДЕЛЬ	АТИКУЛ
	AZG 651	Сахара 114.0489.381
	AZG 651	Бежевый 114.0489.382
	AZG 651	Миндаль 114.0489.384
	AZG 651	Серый камень 114.0604.518
	AZG 651	Графит 114.0489.385
	AZG 651	Оникс 114.0489.383
	AZG 651	Белый 114.0489.339

### РЕКОМЕНДУЕМЫЕ АКСЕССУАРЫ



**Миска**  
Нержавеющая сталь  
346 x 191 x 87 мм  
112.0464.521



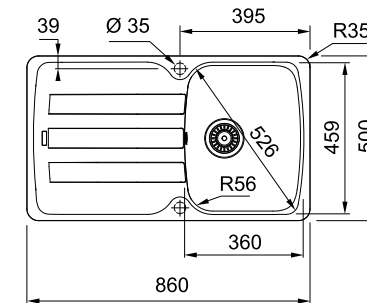
## ANTEA AZG 611-86

МОЙКА ДЛЯ МОНТАЖА СВЕРХУ



РАЗМЕР МОЙКИ	860 x 500 мм
РАЗМЕР ЧАШИ	360 x 459 x 210 мм
ВЫРЕЗ ДЛЯ МОНТАЖА	844 x 484 мм
СФОРМИРОВАННЫЕ ОТВЕРСТИЯ С ОБРАТНОЙ СТОРОНЫ	2 x 35 мм

СТОП-ВЕНТИЛЬ в комплекте, выпуск 3,5", круглый перелив в чаше



ЦВЕТ	МОДЕЛЬ	АТИКУЛ
	AZG 611-86	Сахара 114.0489.272
	AZG 611-86	Бежевый 114.0489.273
	AZG 611-86	Миндаль 114.0489.274
	AZG 611-86	Серый камень 114.0604.514
	AZG 611-86	Графит 114.0489.275
	AZG 611-86	Оникс 114.0489.276
	AZG 611-86	Белый 114.0489.160

МОЙКИ ИЗ МАТЕРИАЛА  
FRAGRANITE

# Мойки из материала Fragranite®+

Монтаж сверху

112 — 113

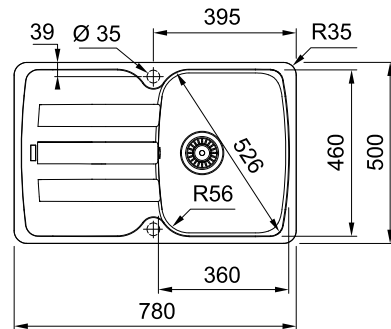
## ANTEA AZG 611-78

МОЙКА ДЛЯ МОНТАЖА СВЕРХУ



РАЗМЕР МОЙКИ	780 x 500 мм
РАЗМЕР ЧАШИ	360 x 460 x 210 мм
ВЫРЕЗ ДЛЯ МОНТАЖА	764 x 484 мм
СФОРМИРОВАННЫЕ ОТВЕРСТИЯ С ОБРАТНОЙ СТОРОНЫ	2 x 35 мм
СТОП-ВЕНТИЛЬ	в комплекте, выпуск 3,5", круглый перелив в чаше

ЦВЕТ	МОДЕЛЬ	Артикул
	AZG 611-78 Сахара	114.0537.771
	AZG 611-78 Бежевый	114.0537.772
	AZG 611-78 Миндаль	114.0537.773
	AZG 611-78 Серый камень	114.0563.335
	AZG 611-78 Графит	114.0537.774
	AZG 611-78 Оникс	114.0537.775
	AZG 611-78 Белый	114.0537.768



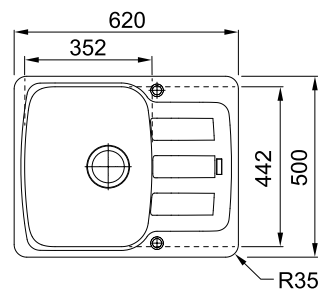
## ANTEA AZG 611-62

МОЙКА ДЛЯ МОНТАЖА СВЕРХУ



РАЗМЕР МОЙКИ	620 x 500 мм
РАЗМЕР ЧАШИ	352 x 442 x 210 мм
ВЫРЕЗ ДЛЯ МОНТАЖА	600 x 480 мм
СФОРМИРОВАННЫЕ ОТВЕРСТИЯ С ОБРАТНОЙ СТОРОНЫ	2 x 35 мм
СТОП-ВЕНТИЛЬ	в комплекте, выпуск 3,5", круглый перелив в чаше

ЦВЕТ	МОДЕЛЬ	Артикул
	AZG 611-62 Сахара	114.0537.778
	AZG 611-62 Бежевый	114.0537.779
	AZG 611-62 Миндаль	114.0537.780
	AZG 611-62 Серый камень	114.0563.333
	AZG 611-62 Графит	114.0537.801
	AZG 611-62 Оникс	114.0537.802
	AZG 611-62 Белый	114.0537.776



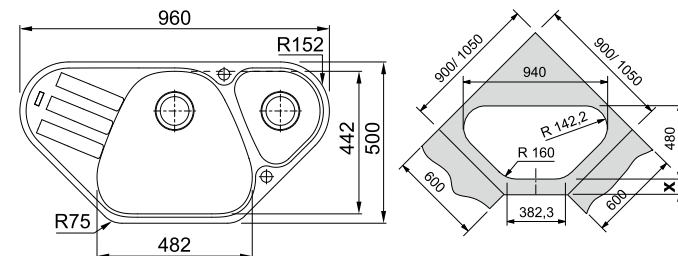
## ANTEA AZG 661-E

МОЙКА ДЛЯ МОНТАЖА СВЕРХУ



РАЗМЕР МОЙКИ	960 x 500 мм
РАЗМЕР ЧАШ	482 x 442 x 215 мм, 264 x 287 x 115 мм
ВЫРЕЗ ДЛЯ МОНТАЖА	по шаблону
СФОРМИРОВАННЫЕ ОТВЕРСТИЯ С ОБРАТНОЙ СТОРОНЫ	2 x 35 мм
СТОП-ВЕНТИЛЬ	в комплекте, выпуск 3,5", круглый перелив в чаше
УГЛОВАЯ МОДЕЛЬ В ШКАФ	900 x 900 мм x 135° или 1050 x 1050 мм x 135°
ШКАФ	900 мм

ЦВЕТ	МОДЕЛЬ	Артикул
	AZG 661 E Сахара	114.0489.388
	AZG 661 E Бежевый	114.0489.398
	AZG 661 E Миндаль	114.0489.401
	AZG 661 E Серый камень	114.0604.520
	AZG 661 E Графит	114.0489.399
	AZG 661 E Оникс	114.0489.400
	AZG 661 E Белый	114.0489.386



### РЕКОМЕНДУЕМЫЕ АКСЕССУАРЫ



**Миска**  
Нержавеющая сталь  
331 x 262 x 97 мм  
112.0464.522



# Мойки из материала Fragranite®+

Монтаж сверху

114 — 115

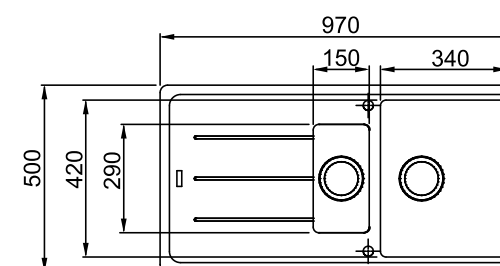


## BASIS BFG 651

МОЙКА ДЛЯ МОНТАЖА СВЕРХУ



РАЗМЕР МОЙКИ 970 x 500 мм  
 РАЗМЕР ЧАШ 340 x 420 x 200 мм, 150 x 290 x 100 мм, R 20 мм  
 ВЫРЕЗ ДЛЯ МОНТАЖА 950 x 480 мм, R 20 мм  
 СФОРМИРОВАННЫЕ ОТВЕРСТИЯ С ОБРАТНОЙ СТОРОНЫ 2 x 35 мм  
 СТОП-ВЕНТИЛЬ в комплекте, выпуск 3,5", круглый перелив в чаше



ЦВЕТ	МОДЕЛЬ	АТИКУЛ
	<b>BFG 651</b>	Сахара <b>114.0259.944</b>
	<b>BFG 651</b>	Бежевый <b>114.0259.961</b>
	<b>BFG 651</b>	Миндаль <b>114.0313.262</b>
	<b>BFG 651</b>	Серый камень <b>114.0259.965</b>
	<b>BFG 651</b>	Графит <b>114.0259.949</b>
	<b>BFG 651</b>	Оникс <b>114.0259.962</b>
	<b>BFG 651</b>	Белый <b>114.0259.964</b>

### РЕКОМЕНДУЕМЫЕ АКСЕССУАРЫ



**Миска**  
 Нержавеющая сталь  
 160 x 300 x 70 мм  
**112.0250.014**

**Корзинка для сушки**  
 Нержавеющая сталь  
 295 x 375 мм  
**112.0008.448**

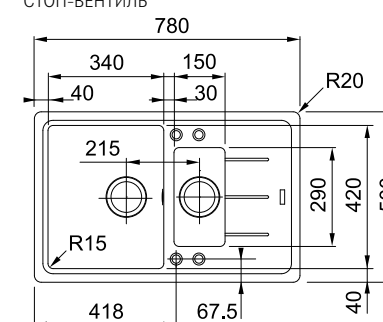
**Миска для сушки**  
 Пластик, антибактериальная обработка Sanitized  
 440 x 181 x 92 мм  
**112.0538.950**

## BASIS BFG 651-78

МОЙКА ДЛЯ МОНТАЖА СВЕРХУ



РАЗМЕР МОЙКИ 780 x 500 мм  
 РАЗМЕР ЧАШ 340 x 420 x 200 мм, 150 x 290 x 100 мм, R 20 мм  
 ВЫРЕЗ ДЛЯ МОНТАЖА 760 x 480 мм, R 20 мм  
 СФОРМИРОВАННЫЕ ОТВЕРСТИЯ С ОБРАТНОЙ СТОРОНЫ 4 x 35 мм  
 СТОП-ВЕНТИЛЬ в комплекте, выпуск 3,5", круглый перелив в чаше



ЦВЕТ	МОДЕЛЬ	АТИКУЛ
	<b>BFG 651-78</b>	Сахара <b>114.0280.882</b>
	<b>BFG 651-78</b>	Бежевый <b>114.0280.885</b>
	<b>BFG 651-78</b>	Миндаль <b>114.0313.263</b>
	<b>BFG 651-78</b>	Серый камень <b>114.0280.897</b>
	<b>BFG 651-78</b>	Графит <b>114.0280.884</b>
	<b>BFG 651-78</b>	Оникс <b>114.0280.886</b>
	<b>BFG 651-78</b>	Белый <b>114.0280.893</b>

### РЕКОМЕНДУЕМЫЕ АКСЕССУАРЫ



**Миска**  
 Нержавеющая сталь  
 160 x 300 x 70 мм  
**112.0250.014**

**Корзинка для сушки**  
 Нержавеющая сталь  
 295 x 375 мм  
**112.0008.448**

**Миска для сушки**  
 Пластик, антибактериальная обработка Sanitized  
 440 x 181 x 92 мм  
**112.0538.950**

# Мойки из материала Fragranite®+

Монтаж сверху

116 — 117

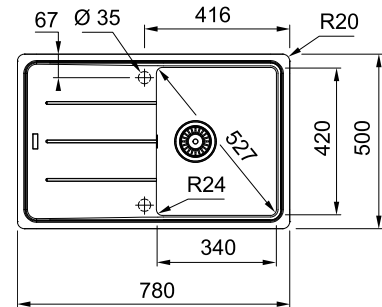
## BASIS BFG 611-78

МОЙКА ДЛЯ МОНТАЖА СВЕРХУ



РАЗМЕР МОЙКИ	780 x 500 мм
РАЗМЕР ЧАШИ	340 x 420 x 200 мм, R 20 мм
ВЫРЕЗ ДЛЯ МОНТАЖА	760 x 480 мм
СФОРМИРОВАННЫЕ ОТВЕРСТИЯ С ОБРАТНОЙ СТОРОНЫ	2 x 35 мм

СТОП-ВЕНТИЛЬ в комплекте, выпуск 3,5", круглый перелив в чаше



ЦВЕТ	МОДЕЛЬ	САХАРА	АТИКУЛ
Сахара	BFG 611-78	Сахара	114.0259.913
Бежевый	BFG 611-78	Бежевый	114.0259.923
Миндаль	BFG 611-78	Миндаль	114.0313.332
Серый камень	BFG 611-78	Серый камень	114.0259.930
Графит	BFG 611-78	Графит	114.0259.920
Оникс	BFG 611-78	Оникс	114.0259.927
Белый	BFG 611-78	Белый	114.0259.929

### РЕКОМЕНДУЕМЫЕ АКСЕССУАРЫ



**Корзинка для сушки**  
Нержавеющая сталь  
295 x 375 мм  
112.0008.448



**Миска для сушки**  
Пластик, антибактериальная обработка Sanitized  
440 x 181 x 92 мм  
112.0538.950

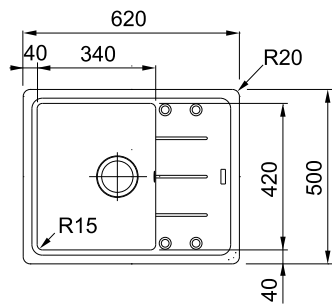
## BASIS BFG 611-62

МОЙКА ДЛЯ МОНТАЖА СВЕРХУ



РАЗМЕР МОЙКИ	620 x 500 мм
РАЗМЕР ЧАШИ	340 x 420 x 200 мм, R 20 мм
ВЫРЕЗ ДЛЯ МОНТАЖА	600 x 480 мм, R 20 мм
СФОРМИРОВАННЫЕ ОТВЕРСТИЯ С ОБРАТНОЙ СТОРОНЫ	4 x 35 мм

СТОП-ВЕНТИЛЬ в комплекте, выпуск 3,5", круглый перелив в чаше



ЦВЕТ	МОДЕЛЬ	САХАРА	АТИКУЛ
Сахара	BFG 611-62	Сахара	114.0280.833
Бежевый	BFG 611-62	Бежевый	114.0280.846
Миндаль	BFG 611-62	Миндаль	114.0313.334
Серый камень	BFG 611-62	Серый камень	114.0280.871
Графит	BFG 611-62	Графит	114.0280.845
Оникс	BFG 611-62	Оникс	114.0280.847
Белый	BFG 611-62	Белый	114.0280.850

### РЕКОМЕНДУЕМЫЕ АКСЕССУАРЫ



**Корзинка для сушки**  
Нержавеющая сталь  
295 x 375 мм  
112.0008.448



**Миска для сушки**  
Пластик, антибактериальная обработка Sanitized  
440 x 181 x 92 мм  
112.0538.950

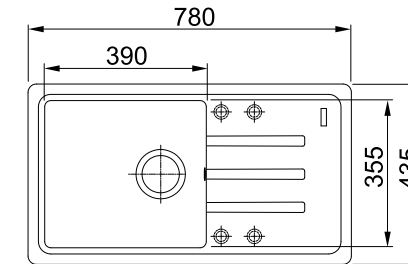
## MALTA BSG 611-78/39

МОЙКА ДЛЯ МОНТАЖА СВЕРХУ



РАЗМЕР МОЙКИ	780 x 435 мм
РАЗМЕР ЧАШИ	390 x 355 x 200 мм, R 20 мм
ВЫРЕЗ ДЛЯ МОНТАЖА	760 x 415 мм, R 20 мм
СФОРМИРОВАННЫЕ ОТВЕРСТИЯ С ОБРАТНОЙ СТОРОНЫ	4 x 35 мм

СТОП-ВЕНТИЛЬ в комплекте, выпуск 3,5", круглый перелив в чаше



ЦВЕТ	МОДЕЛЬ	САХАРА	АТИКУЛ
Сахара	BSG 611-78/39	Сахара	114.0391.202
Бежевый	BSG 611-78/39	Бежевый	114.0391.204
Миндаль	BSG 611-78/39	Миндаль	114.0391.205
Серый камень	BSG 611-78/39	Серый камень	114.0604.567
Оникс	BSG 611-78/39	Оникс	114.0391.210
Белый	BSG 611-78/39	Белый	114.0391.180

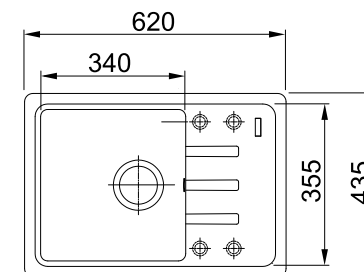
## MALTA BSG 611-62

МОЙКА ДЛЯ МОНТАЖА СВЕРХУ



РАЗМЕР МОЙКИ	620 x 435 мм
РАЗМЕР ЧАШИ	340 x 355 x 200 мм, R 20 мм
ВЫРЕЗ ДЛЯ МОНТАЖА	600 x 415 мм, R 20 мм
СФОРМИРОВАННЫЕ ОТВЕРСТИЯ С ОБРАТНОЙ СТОРОНЫ	4 x 35 мм

СТОП-ВЕНТИЛЬ в комплекте, выпуск 3,5", круглый перелив в чаше



ЦВЕТ	МОДЕЛЬ	САХАРА	АТИКУЛ
Сахара	BSG 611-62	Сахара	114.0391.169
Бежевый	BSG 611-62	Бежевый	114.0391.170
Миндаль	BSG 611-62	Миндаль	114.0391.172
Серый камень	BSG 611-62	Серый камень	114.0604.562
Оникс	BSG 611-62	Оникс	114.0391.177
Белый	BSG 611-62	Белый	114.0391.164



# Мойки из материала Fragranite®+

Монтаж под столешницу

118 — 119



## KUBUS 2 KNG 120

МОЙКА ДЛЯ МОНТАЖА ПОД СТОЛЕШНИЦУ



ЦВЕТ	МОДЕЛЬ	АТИКУЛ
	<b>KNG 120</b> Миндаль	<b>125.0528.637</b>
	<b>KNG 120</b> Серый камень	<b>125.0528.639</b>
	<b>KNG 120</b> Графит	<b>125.0528.635</b>
	<b>KNG 120</b> Оникс	<b>125.0528.636</b>
	<b>KNG 120</b> Белый	<b>125.0528.638</b>



### АКСЕССУАРЫ В КОМПЛЕКТЕ

- Мобильный коврик Rollmat **1**
- Миска для сушки **2**

### РЕКОМЕНДУЕМЫЕ АКСЕССУАРЫ

- Разделочная доска **3**

РАЗМЕР МОЙКИ	760 x 460 мм, R10
РАЗМЕР ЧАШ	465 x 420 x 200 мм, 215 x 420 x 200 мм, R10 мм
ВЫРЕЗ ДЛЯ МОНТАЖА	720 x 420 мм, R10 мм
ВЕНТИЛЬ-АВТОМАТ	в комплекте, выпуск 3,5", скрытый перелив в чаше, запатентованная кнопка Easy Click в отделке нерж. сталь, декоративная накладка квадратной формы
	специальный выступ на стенке чаши для размещения мобильного коврика Rollmat
	Мобильный коврик Rollmat и миска из нержавеющей стали в комплекте

### РЕКОМЕНДУЕМЫЕ АКСЕССУАРЫ



**1**  
**Мобильный коврик Rollmat**  
Нержавеющая сталь  
298 x 410 мм  
**112.0256.867**



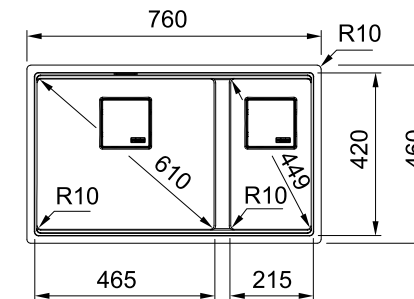
**2**  
**Миска для сушки**  
Нержавеющая сталь  
156 x 418 мм  
**112.0066.060**



**3**  
**Разделочная доска**  
Дерево  
442 x 230 мм  
**112.0511.888**

Серия моек Kubus 2 является развитием популярной серии моек под столешницу Franke Kubus. Новая серия Kubus 2 имеет повышенную функциональность за счет большого количества аксессуаров и их использования на нескольких уровнях. Деревянная доска и миска из нержавеющей стали размещаются на краях мойки, при этом мобильный коврик Franke Rollmat можно разместить уровнем ниже, на специальной ступеньке на стенке чаши. Это дает пользователю эксклюзивное удобство в работе по обработке продуктов и приготовлению блюд. Основное предназначение современной мойки — обработка продуктов и приготовление блюд. Новые мойки Kubus 2 максимально оснащены для решения этой задачи.

Все мойки Kubus 2 оснащены скрытым переливом с логотипом Franke, а также скрытым сливом, который «спрятан» под прямоугольной декоративной накладкой из нержавеющей стали с логотипом Franke. Все элементы имеют прямоугольный дизайн и идеально сочетаются с дизайном мойки.



**ВНИМАНИЕ!** Согласно шаблону ширина выреза в столешнице должна быть 420 мм. При меньшем размере выреза установить миску в чашу невозможно!

Установка мойки под столешницу является современным дизайнерским решением. Стильный дизайн моек Kubus 2 дополнительно усилит этот эффект. Такой тип монтажа дает также большое преимущество при ежедневном уходе и поддержании чистоты в зоне мойки.

Двухчашевая мойка KNG 120 предлагает варианты работы в двух зонах. При этом мойка разделена перегородкой с пониженной высотой. Franke Rollmat размещается на ступеньке выше этой перегородки и закрывает половину площади чаши. На верхнем, третьем уровне располагаются миска и доска. Это сочетание определяет эксклюзивную функциональность мойки среди всех представленных моделей на рынке.



# Мойки из материала Fragranite®+

Монтаж под столешницу

## KUBUS 2 KNG 110-62

МОЙКА ДЛЯ МОНТАЖА ПОД СТОЛЕШНИЦУ



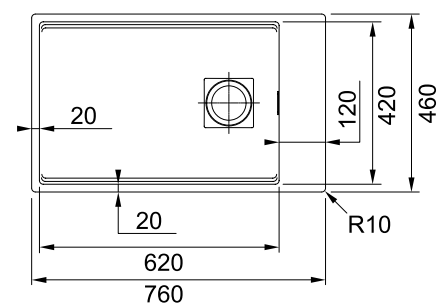
ЦВЕТ	МОДЕЛЬ	АТИКУЛ
	<b>KNG 110-62</b> Миндаль	<b>125.0512.516</b>
	<b>KNG 110-62</b> Серый камень	<b>125.0512.518</b>
	<b>KNG 110-62</b> Графит	<b>125.0512.512</b>
	<b>KNG 110-62</b> Оникс	<b>125.0512.515</b>
	<b>KNG 110-62</b> Белый	<b>125.0512.517</b>



### РЕКОМЕНДУЕМЫЕ АКСЕССУАРЫ

- 1 Мобильный коврик Rollmat
- 2 Миска для сушки
- 3 Разделочная доска

РАЗМЕР МОЙКИ	760 x 460 мм, R10
РАЗМЕР ЧАШИ	620 x 420 x 200 мм, R10 мм
ВЫРЕЗ ДЛЯ МОНТАЖА	720 x 420 мм, R10 мм
СФОРМИРОВАННЫЕ ОТВЕРСТИЯ С ОБРАТНОЙ СТОРОНЫ	2 x 35 мм
ВЕНТИЛЬ-АВТОМАТ	в комплекте, выпуск 3,5", скрытый перелив в чаше, запатентованная кнопка Easy Click в отделке нерж. сталь, декоративная накладка квадратной формы
	специальный выступ на стенке чаши для размещения мобильного коврика Rollmat



**ВНИМАНИЕ!** Согласно шаблону ширина выреза в столешнице должна быть 420 мм. При меньшем размере выреза установить миску в чашу невозможно!

Серия удостоена награды Reddot Design Award 2019 за дизайн и высокую функциональность.



reddot design award  
winner 2019

Эффектная мойка KNG 110-62 предлагает самую большую чашу 62 x 42 см среди моделей серии Kubus 2.

Смеситель и кнопка управления Easy Click располагаются не на столешнице, а на полочке сбоку. Это позволяет реализовать более смелые идеи в дизайне кухни, а также дает преимущества легкого ухода.



120 — 121

## KUBUS 2 KNG 110-52

МОЙКА ДЛЯ МОНТАЖА ПОД СТОЛЕШНИЦУ



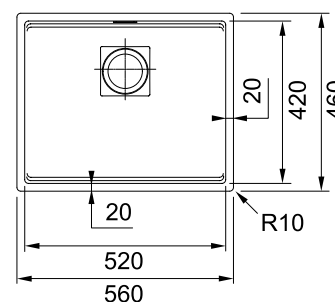
ЦВЕТ	МОДЕЛЬ	АТИКУЛ
	<b>KNG 110-52</b> Миндаль	<b>125.0512.505</b>
	<b>KNG 110-52</b> Серый камень	<b>125.0512.507</b>
	<b>KNG 110-52</b> Графит	<b>125.0512.502</b>
	<b>KNG 110-52</b> Оникс	<b>125.0512.504</b>
	<b>KNG 110-52</b> Белый	<b>125.0512.506</b>



### РЕКОМЕНДУЕМЫЕ АКСЕССУАРЫ

- 1 Мобильный коврик Rollmat
- 2 Миска для сушки
- 3 Разделочная доска

РАЗМЕР МОЙКИ	560 x 460 мм, R10
РАЗМЕР ЧАШИ	520 x 420 x 200 мм, R10 мм
ВЫРЕЗ ДЛЯ МОНТАЖА	520 x 420 мм, R10 мм
ВЕНТИЛЬ-АВТОМАТ	в комплекте, выпуск 3,5", скрытый перелив в чаше, запатентованная кнопка Easy Click в отделке нерж. сталь, декоративная накладка квадратной формы
	специальный выступ на стенке чаши для размещения мобильного коврика Rollmat



**ВНИМАНИЕ!** Согласно шаблону ширина выреза в столешнице должна быть 420 мм. При меньшем размере выреза установить миску в чашу невозможно!

Серия удостоена награды Reddot Design Award 2019 за дизайн и высокую функциональность.



reddot design award  
winner 2019

Установка мойки под столешницу является современным дизайнерским решением. Стильный дизайн моек Kubus 2 дополнительно усилит этот эффект. Такой тип монтажа дает также большое преимущество при ежедневном уходе и поддержании чистоты в зоне мойки.

Мойка KNG 110-52 предлагает уникальную трехуровневую функциональность при своих компактных размерах.

Все аксессуары в «нерабочее» время не требуют специального места для хранения и могут размещаться на самой мойке.





# Мойки из материала Fragranite®+

Монтаж под столешницу

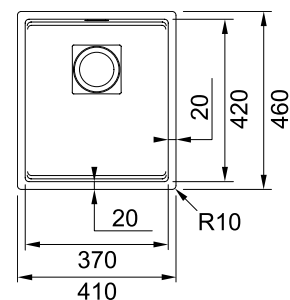
## KUBUS 2 KNG 110-37

МОЙКА ДЛЯ МОНТАЖА ПОД СТОЛЕШНИЦУ



антибактериальная защита Sanitized®

РАЗМЕР МОЙКИ	410 x 460 мм, R10
РАЗМЕР ЧАШИ	370 x 420 x 200 мм, R10 мм
ВЫРЕЗ ДЛЯ МОНТАЖА	370 x 420 мм, R10 мм
ВЕНТИЛЬ-АВТОМАТ	в комплекте, выпуск 3,5", скрытый перелив в чаше, запатентованная кнопка Easy Click в отделке нерж. сталь, декоративная накладка квадратной формы
	специальный выступ на стенке чаши для размещения мобильного коврика Rollmat



**ВНИМАНИЕ!** Согласно шаблону ширина выреза в столешнице должна быть 420 мм. При меньшем размере выреза установить миску в чашу невозможно!

Серия удостоена награды Reddot Design Award 2019 за дизайн и высокую функциональность.



reddot design award  
winner 2019

Декоративная крышка из нержавеющей стали для сливного отверстия



ЦВЕТ	МОДЕЛЬ	АТИКУЛ
	KNG 110-37 Миндаль	125.05.12.450
	KNG 110-37 Серый камень	125.05.12.452
	KNG 110-37 Графит	125.05.12.447
	KNG 110-37 Оникс	125.05.12.449
	KNG 110-37 Белый	125.05.12.451

### РЕКОМЕНДУЕМЫЕ АКСЕССУАРЫ

- Мобильный коврик Rollmat **1**
- Миска для сушки **2**
- Разделочная доска **3**



### Franke мобильные коврики Rollmat

Запатентованы Franke  
Функциональное использование на столешнице, на крыле мойки, на чаше мойки или в чаше мойки  
Предлагаются в нескольких размерах индивидуально для каждой мойки  
Компактный размер в сложенном состоянии  
Материал нержавеющей стали



# Мойки из материала Fragranite®+

Монтаж под столешницу

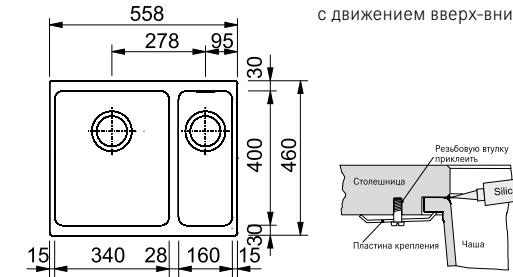


## KUBUS KBG 160

МОЙКА ДЛЯ МОНТАЖА ПОД СТОЛЕШНИЦУ



РАЗМЕР МОЙКИ 558 x 460 мм  
 РАЗМЕР ЧАШ 340 x 400 x 200 мм, 160 x 400 x 130 мм, R 25 мм  
 ВЫРЕЗ ДЛЯ МОНТАЖА по шаблону  
 ВЕНТИЛЬ-АВТОМАТ в комплекте, выпуск 3,5", скрытый перелив в малой чаше, кнопка управления рор-уп с движением вверх-вниз, отверстие для кнопки в столешнице Ø18 мм



ЦВЕТ	МОДЕЛЬ	Артикул
	<b>KBG 160</b> Сахара	<b>125.0023.800</b>
	<b>KBG 160</b> Бежевый	<b>125.0176.653</b>
	<b>KBG 160</b> Миндаль	<b>125.0302.774</b>
	<b>KBG 160</b> Серый камень	<b>125.0023.793</b>
	<b>KBG 160</b> Графит	<b>125.0023.789</b>
	<b>KBG 160</b> Оникс	<b>125.0176.635</b>
	<b>KBG 160</b> Белый	<b>125.0176.649</b>

### РЕКОМЕНДУЕМЫЕ АКСЕССУАРЫ

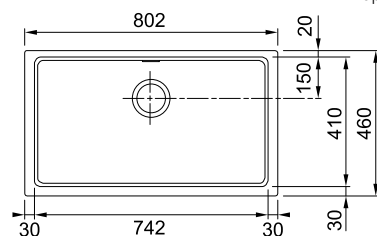
- 1 Мобильный коврик Rollmat
- 2 Миска для сушки
- 3 Корзинка

## KUBUS KBG 110-70

МОЙКА ДЛЯ МОНТАЖА ПОД СТОЛЕШНИЦУ



РАЗМЕР МОЙКИ 802 x 460 мм  
 РАЗМЕР ЧАШИ 742 x 410 x 203 мм  
 ВЫРЕЗ ДЛЯ МОНТАЖА по шаблону  
 ВЕНТИЛЬ-АВТОМАТ в комплекте, выпуск 3,5", скрытый перелив, кнопка управления рор-уп с движением вверх-вниз, матовая, отверстие для кнопки в столешнице Ø18 мм



ЦВЕТ	МОДЕЛЬ	Артикул
	<b>KBG 110-70</b> Графит	<b>125.0499.008</b>
	<b>KBG 110-70</b> Оникс	<b>125.0499.032</b>
	<b>KBG 110-70</b> Белый	<b>125.0499.009</b>

### РЕКОМЕНДУЕМЫЕ АКСЕССУАРЫ

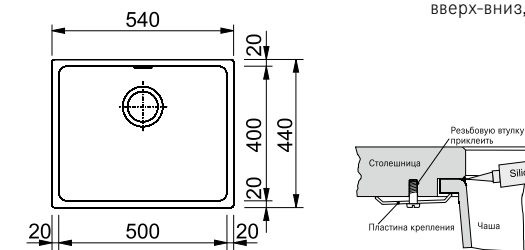
- 1 **Коврик Rollmat**  
462 x 420 мм  
112.0030.882
- 2 **Миска для сушки**  
Нержавеющая сталь  
172 x 412 x 55 мм  
112.0057.850
- 3 **Корзинка**  
Нержавеющая сталь  
285 x 350 x 145 мм  
112.0018.988

## KUBUS KBG 110-50

МОЙКА ДЛЯ МОНТАЖА ПОД СТОЛЕШНИЦУ



РАЗМЕР МОЙКИ 540 x 440 мм  
 РАЗМЕР ЧАШИ 500 x 400 x 200 мм, R 25 мм  
 ВЫРЕЗ ДЛЯ МОНТАЖА по шаблону  
 ВЕНТИЛЬ-АВТОМАТ в комплекте, выпуск 3,5", скрытый перелив, кнопка управления рор-уп с движением вверх-вниз, отверстие для кнопки в столешнице Ø18 мм



ЦВЕТ	МОДЕЛЬ	Артикул
	<b>KBG 110-50</b> Сахара	<b>125.0023.811</b>
	<b>KBG 110-50</b> Бежевый	<b>125.0176.654</b>
	<b>KBG 110-50</b> Миндаль	<b>125.0302.777</b>
	<b>KBG 110-50</b> Серый камень	<b>125.0023.807</b>
	<b>KBG 110-50</b> Графит	<b>125.0023.806</b>
	<b>KBG 110-50</b> Оникс	<b>125.0176.636</b>
	<b>KBG 110-50</b> Белый	<b>125.0176.650</b>

### РЕКОМЕНДУЕМЫЕ АКСЕССУАРЫ

- 1 Мобильный коврик Rollmat
- 2 Миска для сушки
- 3 Корзинка

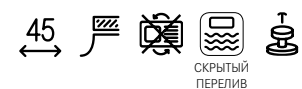


# Мойки из материала Fragranite®+

Монтаж под столешницу

## KUBUS KBG 110-34

МОЙКА ДЛЯ МОНТАЖА ПОД СТОЛЕШНИЦУ



ЦВЕТ	МОДЕЛЬ	АТИКУЛ
	<b>KBG 110-34</b> Сахара	<b>125.0023.838</b>
	<b>KBG 110-34</b> Бежевый	<b>125.0176.655</b>
	<b>KBG 110-34</b> Миндаль	<b>125.0302.779</b>
	<b>KBG 110-34</b> Серый камень	<b>125.0023.835</b>
	<b>KBG 110-34</b> Графит	<b>125.0023.833</b>
	<b>KBG 110-34</b> Оникс	<b>125.0176.637</b>
	<b>KBG 110-34</b> Белый	<b>125.0176.651</b>

### РЕКОМЕНДУЕМЫЕ АКСЕССУАРЫ

- Мобильный коврик Rollmat **1**
- Миска для сушки **2**
- Корзинка **3**

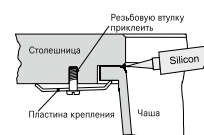
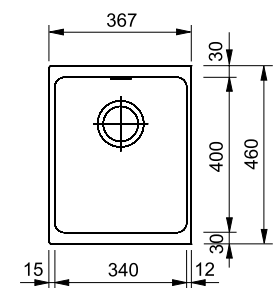
РАЗМЕР МОЙКИ 367 x 460 мм

РАЗМЕР ЧАШИ 340 x 400 x 200 мм, R 25 мм

ВЫРЕЗ ДЛЯ МОНТАЖА по шаблону

ВЕНТИЛЬ-АВТОМАТ в комплекте, выпуск 3,5", скрытый перелив

в чаше, кнопка управления рор-уп с движением вверх-вниз, отверстие для кнопки в столешнице Ø18 мм



Мойка CNG 611/211-78 черный матовый  
Смеситель Centro черный матовый



Мойка CNG 611/211-78 миндаль  
Смеситель Centro оптика стали/миндаль

# Мойки из материала Tectonite®

**Особенности** 130  
**Технический обзор продукции** 135

**Монтаж сверху**  
Orion 141  
Sirius 137

**Монтаж под столешницу**  
Sirius 142





# Мойки из материала Tectonite®



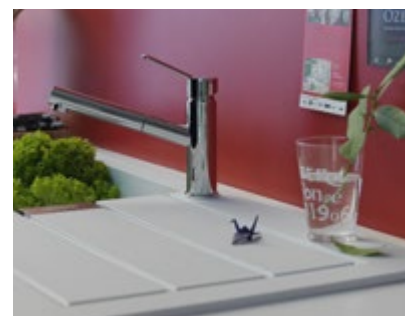
## 1 ЧТО ТАКОЕ TECTONITE®?

Уникальный композитный материал от Franke состоит из волокон SMC (Sheet Moulding Compound) и полимерных смол. Благодаря исключительной стойкости материал SMC используется во многих отраслях. Одним из примеров является автомобильная промышленность: из него производят детали, которые требуют повышенной прочности.



## 2 ЭКОЛОГИЧНОСТЬ

Все мойки из инновационного материала Tectonite® производятся на современном заводе Franke в Словакии. Мойки из материала Tectonite® сертифицированы согласно Европейскому стандарту EN13310: 2003-04 для кухонных моек. Мойки являются экологически чистым продуктом, не выделяют вредных веществ и не оказывают вредное воздействие при контакте с продуктами питания.



## 3 ПРОЧНОСТЬ

Высокий уровень механической прочности отлично сочетается с гладкой поверхностью, имеющей вид натурального камня. При температуре 160 °C и давлении в 600 т волокна SMC соединяют с защитным композитным покрытием PMS и получают конечный продукт, сочетающий в себе прочность и легкость.



## 4 ИДЕАЛЬНО ГЛАДКАЯ ПОВЕРХНОСТЬ

Благодаря запатентованной технологии Franke и новому методу производства мойки Tectonite® имеют гладкую на ощупь поверхность, которая гарантирует легкость в уходе и гигиеничность. Особая структура материала помогает воде стекать без следа.



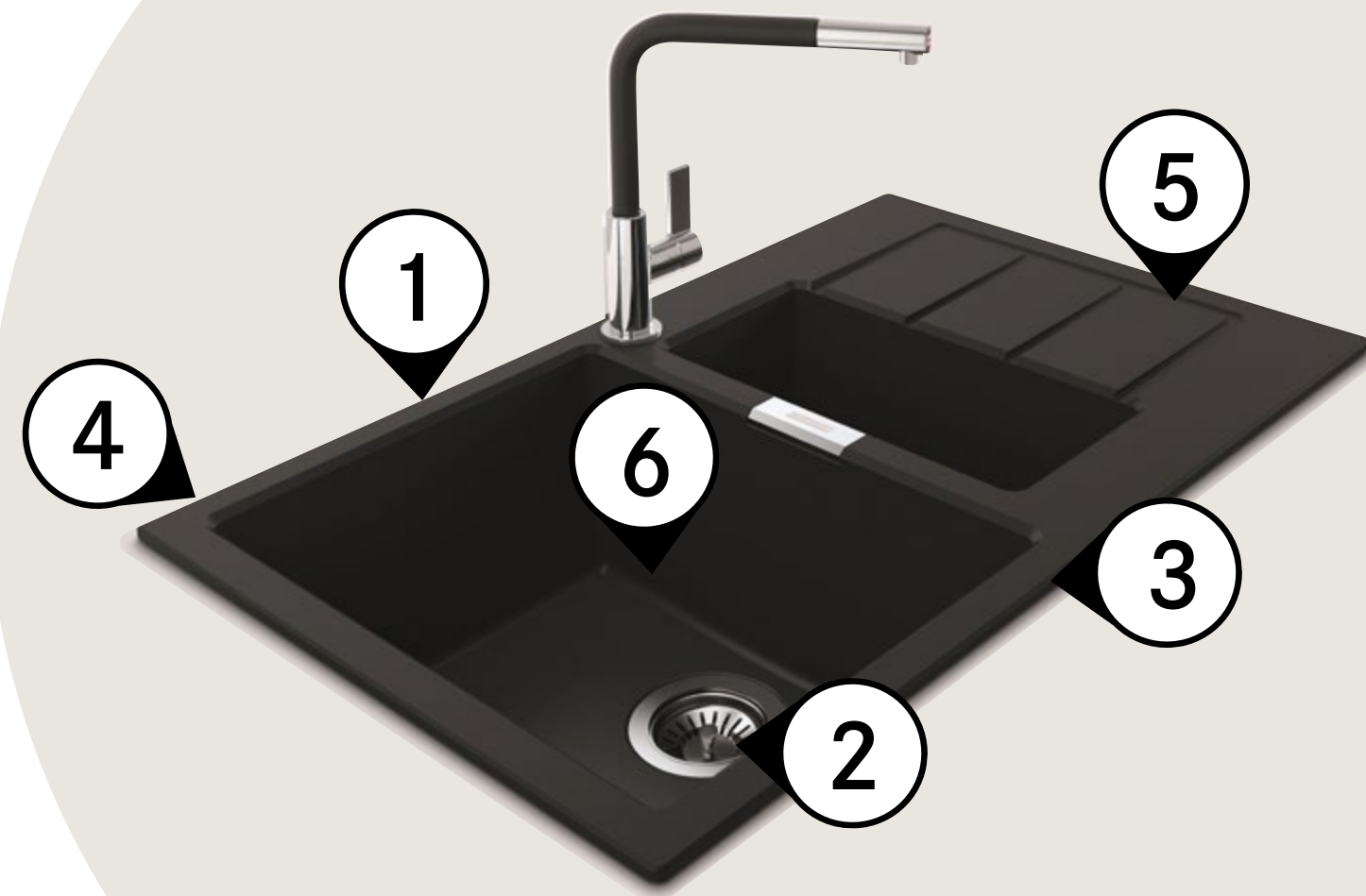
## 5 ДИЗАЙН И ФОРМА

Разнообразие моделей, невысокая стоимость (относительно композитного материала Fragranite®), выбор цветовых решений, два типа монтажа позволяют подобрать идеальную кухонную мойку, которая прослужит долго и не потеряет актуальность.



## 6 КОМПЛЕКТАЦИЯ

Модели Tectonite® укомплектованы наборами высокого качества — функциональный вентиль-автомат, оригинальный скрытый перелив под пластиной из нержавеющей стали с логотипом Franke, эксклюзивная система крепежа FastFix®. Для полной комплектации Franke предлагает смеситель в цвет мойки (см. раздел Смесители) и аксессуары.



## Мойки из материала Tectonite®

Наряду с многолетним производством моек из кварца, Franke обладает большим опытом в изготовлении цветных моек из искусственных материалов – Franke **Tectonite®** (Тектонайт). Его основой является материал из стекловолокна и полимерных смол, что обеспечивает мойке чрезвычайную ударопрочность. Поверхностный слой – специальный композитный материал, обеспечивающий цвет мойки, ее теплостойкость, устойчивость к царапинам и износу. Особая уникальная текстура покрытия придаёт мойке вид натурального материала. Все мойки **Tectonite®** устойчивы

к царапинам, ударам, перепадам температур и выдерживают высокую температуру до 300 °С, их цвет не меняется с течением времени. Мойки не выделяют вредных веществ, не имеют запахов и безопасны для здоровья человека.

**Tectonite®** сертифицирован согласно европейскому стандарту EN13310: 2003–04 для кухонных моек, норм европейского сообщества EC10/2011 о безопасности при контактах искусственных материалов с продуктами питания. С 2020 года Franke производит мойки **Tectonite®** на новом заводе концерна в Словакии.



НЕ ТЕРЯЕТ ЦВЕТ



УДАРОПРОЧНЫЙ



УСТОЙЧИВ К ЦАРАПИНАМ



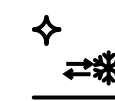
ВЫДЕРЖИВАЕТ ВОЗДЕЙСТВИЕ  
ЭКСТРЕМАЛЬНО ВЫСОКИХ  
ТЕМПЕРАТУР – ДО 300 °С



УСТОЙЧИВ К ОБРАЗОВАНИЮ  
ПЯТЕН И ОБЕСЦВЕЧИВАНИЮ



УСТОЙЧИВ К УФ-ИЗЛУЧЕНИЮ



УСТОЙЧИВ К ПЕРЕПАДУ  
ТЕМПЕРАТУР



ГИГИЕНИЧНАЯ  
ПОВЕРХНОСТЬ



тест  
на ударо-  
прочность

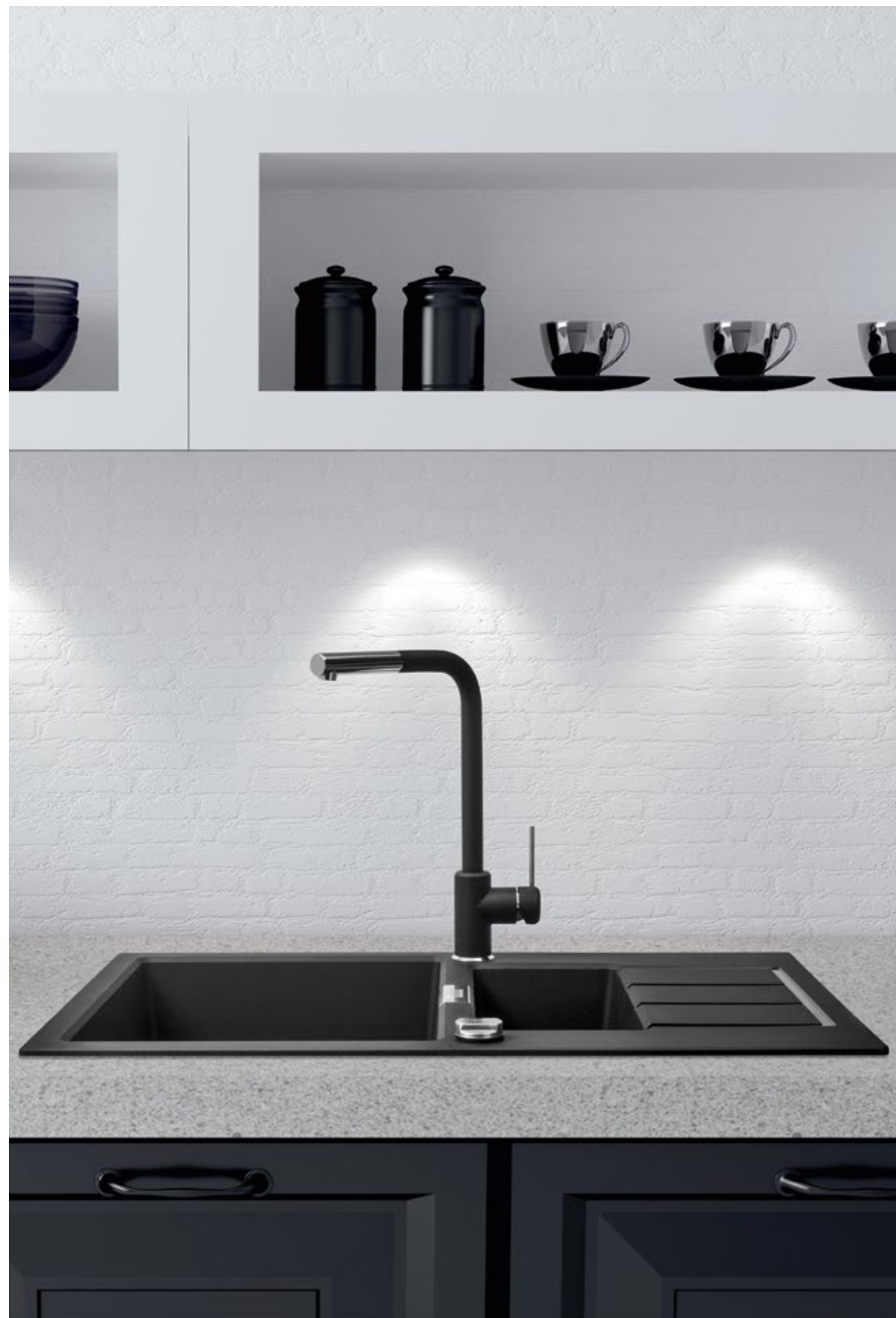


тест  
на высокую  
температуру



тест  
на перепад  
температур





## МОНТАЖ С ВЕРХУ

### 60 CM



**SIRIUS 2.0**  
S2D 651-78  
стр. 137



**SIRIUS 2.0**  
S2D 611-78 XL/500  
стр. 138



**SIRIUS 2.0**  
S2D 611-78 XL/435  
стр. 137



**SIRIUS**  
SID 610  
стр. 140

### 45 CM



**SIRIUS 2.0**  
S2D 611-78  
стр. 138



**SIRIUS 2.0**  
S2D 611-62/500  
стр. 139



**SIRIUS 2.0**  
S2D 611-62/435  
стр. 139



**SIRIUS**  
SID 610-40  
стр. 140



**ORION**  
OID 611-78  
стр. 141



**ORION**  
OID 611-62  
стр. 141

## МОНТАЖ ПОД СТОЛЕШНИЦУ

### 60 CM



**SIRIUS**  
SID 160  
стр. 142



**SIRIUS**  
SID 110-50  
стр. 142



**SIRIUS**  
SID 110-34  
стр. 143

### 45 CM

## ИСПОЛНЕНИЕ



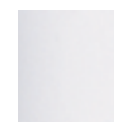
Сахара



Серый



Оникс



Белый





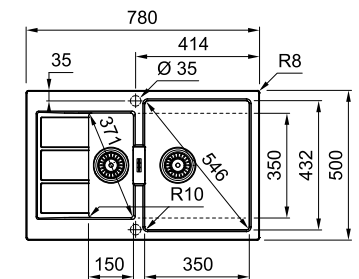
## SIRIUS 2.0 S2D 651-78

МОЙКА ДЛЯ МОНТАЖА СВЕРХУ



РАЗМЕР МОЙКИ	780 x 500 мм
РАЗМЕР ЧАШ	350 x 432 x 200 мм, 150 x 350 x 150 мм
ВЫРЕЗ ДЛЯ МОНТАЖА	764 x 484 мм, R 7,5 мм
ОТВЕРСТИЯ ДЛЯ СМЕСИТЕЛЯ	2 x 35 мм
ВЕНТИЛЬ-АВТОМАТ И СИФОН	в комплекте, выпуск 3,5", скрытый перелив под декоративной пластиной с логотипом Franke
КРЕПЛЕНИЯ	FastFix® обеспечивают легкий монтаж мойки в столешницу толщиной от 12 мм

ЦВЕТ	МОДЕЛЬ	Артикул
	S2D 651-78 Сахара	143.0628.382
	S2D 651-78 Оникс	143.0628.381
	S2D 651-78 Серый	143.0628.386
	S2D 651-78 Белый	143.0628.385



### РЕКОМЕНДУЕМЫЕ АКСЕССУАРЫ



<b>Миска для сушки</b> Пластик, антибактериальная обработка Sanitized 456 x 179 x 92 мм 112.0512.280	<b>Корзинка</b> Нержавеющая сталь 285 x 350 x 145 мм 112.0018.988
---	--

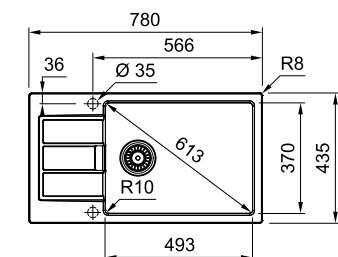
## SIRIUS 2.0 S2D 611-78 XL/435

МОЙКА ДЛЯ МОНТАЖА СВЕРХУ



РАЗМЕР МОЙКИ	780 x 435 мм
РАЗМЕР ЧАШИ	493 x 370 x 200 мм
ВЫРЕЗ ДЛЯ МОНТАЖА	764 x 419 мм, R 7,5 мм
ОТВЕРСТИЯ ДЛЯ СМЕСИТЕЛЯ	2 x 35 мм
ВЕНТИЛЬ-АВТОМАТ И СИФОН	в комплекте, выпуск 3,5", скрытый перелив под декоративной пластиной с логотипом Franke
КРЕПЛЕНИЯ	FastFix® обеспечивают легкий монтаж мойки в столешницу толщиной от 12 мм

ЦВЕТ	МОДЕЛЬ	Артикул
	S2D 611-78 XL/435 Сахара	143.0628.356
	S2D 611-78 XL/435 Оникс	143.0628.368
	S2D 611-78 XL/435 Серый	143.0628.358
	S2D 611-78 XL/435 Белый	143.0628.357



### РЕКОМЕНДУЕМЫЕ АКСЕССУАРЫ



<b>Корзинка</b> Нержавеющая сталь 285 x 350 x 145 мм 112.0018.988
--



# Мойки из материала Tectonite®

Монтаж сверху

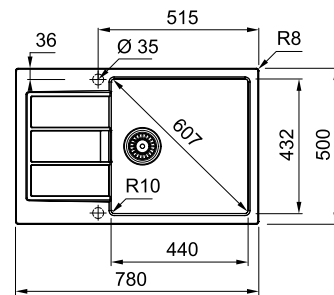
## SIRIUS 2.0 S2D 611-78 XL/500

МОЙКА ДЛЯ МОНТАЖА СВЕРХУ



РАЗМЕР МОЙКИ	780 x 500 мм
РАЗМЕР ЧАШИ	440 x 432 x 200 мм
ВЫРЕЗ ДЛЯ МОНТАЖА	764 x 484 мм
ОТВЕРСТИЯ ДЛЯ СМЕСИТЕЛЯ	2 x 35 мм
ВЕНТИЛЬ-АВТОМАТ И СИФОН	в комплекте, выпуск 3,5", скрытый перелив под декоративной пластиной с логотипом Franke
КРЕПЛЕНИЯ	крепления FastFix® обеспечивают легкий монтаж мойки в столешницу толщиной от 12 мм

ЦВЕТ	МОДЕЛЬ	САХАРА	ОНИКС	СЕРЫЙ	БЕЛЫЙ	Артикул
	S2D 611-78 XL/500	Сахара				143.06.18.383
	S2D 611-78 XL/500		Оникс			143.06.18.382
	S2D 611-78 XL/500			Серый		143.06.18.385
	S2D 611-78 XL/500				Белый	143.06.18.384



### РЕКОМЕНДУЕМЫЕ АКСЕССУАРЫ



**Миска для сушки**  
Пластик, антибактериальная обработка Sanitized  
456 x 179 x 92 мм  
112.0512.280



**Корзинка**  
Нержавеющая сталь  
285 x 350 x 145 мм  
112.0018.988

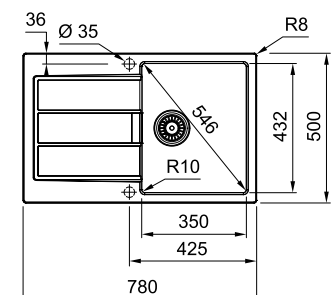
## SIRIUS 2.0 S2D 611-78

МОЙКА ДЛЯ МОНТАЖА СВЕРХУ



РАЗМЕР МОЙКИ	780 x 500 мм
РАЗМЕР ЧАШИ	350 x 432 x 200 мм
ВЫРЕЗ ДЛЯ МОНТАЖА	764 x 484 мм
ОТВЕРСТИЯ ДЛЯ СМЕСИТЕЛЯ	2 x 35 мм
ВЕНТИЛЬ-АВТОМАТ И СИФОН	в комплекте, выпуск 3,5", скрытый перелив под декоративной пластиной с логотипом Franke
КРЕПЛЕНИЯ	крепления FastFix® обеспечивают легкий монтаж мойки в столешницу толщиной от 12 мм

ЦВЕТ	МОДЕЛЬ	САХАРА	ОНИКС	СЕРЫЙ	БЕЛЫЙ	Артикул
	S2D 611-78	Сахара				143.06.18.370
	S2D 611-78		Оникс			143.06.18.368
	S2D 611-78			Серый		143.06.18.369
	S2D 611-78				Белый	143.06.18.381



### РЕКОМЕНДУЕМЫЕ АКСЕССУАРЫ



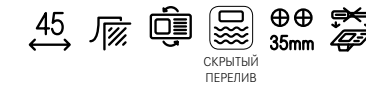
**Миска для сушки**  
Пластик, антибактериальная обработка Sanitized  
456 x 179 x 92 мм  
112.0512.280



**Корзинка**  
Нержавеющая сталь  
285 x 350 x 145 мм  
112.0018.988

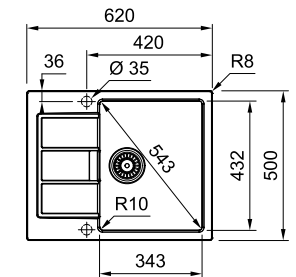
## SIRIUS 2.0 S2D 611-62/500

МОЙКА ДЛЯ МОНТАЖА СВЕРХУ



РАЗМЕР МОЙКИ	620 x 500 мм
РАЗМЕР ЧАШИ	343 x 432 x 200 мм
ВЫРЕЗ ДЛЯ МОНТАЖА	604 x 484 мм, R 7,5 мм
ОТВЕРСТИЯ ДЛЯ СМЕСИТЕЛЯ	2 x 35 мм
ВЕНТИЛЬ-АВТОМАТ И СИФОН	в комплекте, выпуск 3,5", скрытый перелив под декоративной пластиной с логотипом Franke
КРЕПЛЕНИЯ	FastFix® обеспечивают легкий монтаж мойки в столешницу толщиной от 12 мм

ЦВЕТ	МОДЕЛЬ	САХАРА	ОНИКС	СЕРЫЙ	БЕЛЫЙ	Артикул
	S2D 611-62/500	Сахара				143.0628.364
	S2D 611-62/500		Оникс			143.0628.366
	S2D 611-62/500			Серый		143.0628.367
	S2D 611-62/500				Белый	143.0628.363



### РЕКОМЕНДУЕМЫЕ АКСЕССУАРЫ



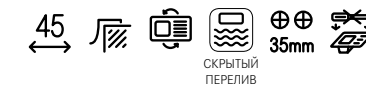
**Миска для сушки**  
Пластик, антибактериальная обработка Sanitized  
456 x 179 x 92 мм  
112.0512.280



**Корзинка**  
Нержавеющая сталь  
285 x 350 x 145 мм  
112.0018.988

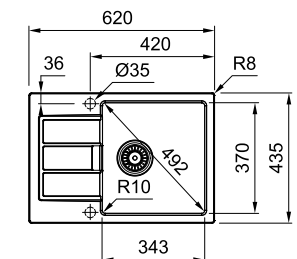
## SIRIUS 2.0 S2D 611-62/435

МОЙКА ДЛЯ МОНТАЖА СВЕРХУ



РАЗМЕР МОЙКИ	620 x 435 мм
РАЗМЕР ЧАШИ	343 x 370 x 200 мм
ВЫРЕЗ ДЛЯ МОНТАЖА	604 x 419 мм, R 7,5 мм
ОТВЕРСТИЯ ДЛЯ СМЕСИТЕЛЯ	2 x 35 мм
ВЕНТИЛЬ-АВТОМАТ И СИФОН	в комплекте, выпуск 3,5", скрытый перелив под декоративной пластиной с логотипом Franke
КРЕПЛЕНИЯ	FastFix® обеспечивают легкий монтаж мойки в столешницу толщиной от 12 мм

ЦВЕТ	МОДЕЛЬ	САХАРА	ОНИКС	СЕРЫЙ	БЕЛЫЙ	Артикул
	S2D 611-62/435	Сахара				143.0628.330
	S2D 611-62/435		Оникс			143.0628.288
	S2D 611-62/435			Серый		143.0628.362
	S2D 611-62/435				Белый	143.0628.361



### РЕКОМЕНДУЕМЫЕ АКСЕССУАРЫ



**Корзинка**  
Нержавеющая сталь  
285 x 350 x 145 мм  
112.0018.988

# Мойки из материала Tectonite®

Монтаж сверху

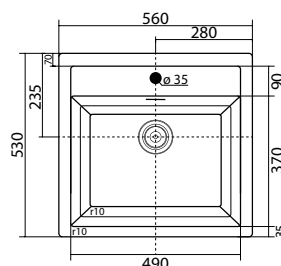
## SIRIUS SID 610

МОЙКА ДЛЯ МОНТАЖА СВЕРХУ



РАЗМЕР МОЙКИ	560 x 530 мм
РАЗМЕР ЧАШИ	490 x 370 x 200 мм
ВЫРЕЗ ДЛЯ МОНТАЖА	540 x 510 мм
ОТВЕРСТИЕ ДЛЯ СМЕСИТЕЛЯ	1 x 35 мм
СТОП-ВЕНТИЛЬ И СИФОН	в комплекте, выпуск 3,5", скрытый перелив в чаше

ЦВЕТ	МОДЕЛЬ	АТИКУЛ
	<b>SID 610</b> Сахара	<b>114.0443.345</b>
	<b>SID 610</b> Оникс	<b>114.0443.344</b>
	<b>SID 610</b> Серый	<b>114.0571.487</b>
	<b>SID 610</b> Белый	<b>114.0443.343</b>



### РЕКОМЕНДУЕМЫЕ АКСЕССУАРЫ



**Корзинка**  
Нержавеющая сталь  
285 x 350 x 145 мм  
**112.0018.988**

140 — 141

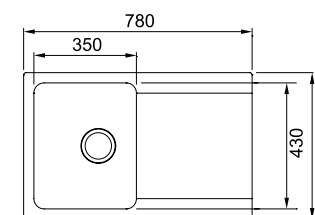
## ORION OID 611-78

МОЙКА ДЛЯ МОНТАЖА СВЕРХУ



РАЗМЕР МОЙКИ	780 x 500 мм
РАЗМЕР ЧАШИ	350 x 430 x 180 мм
ВЫРЕЗ ДЛЯ МОНТАЖА	760 x 480 мм
ОТВЕРСТИЯ ДЛЯ СМЕСИТЕЛЯ	2 x 35 мм
ВЕНТИЛЬ-АВТОМАТ И СИФОН	в комплекте, выпуск 3,5", скрытый перелив в чаше

ЦВЕТ	МОДЕЛЬ	АТИКУЛ
	<b>OID 611-78</b> Сахара	<b>114.0443.361</b>
	<b>OID 611-78</b> Оникс	<b>114.0443.359</b>
	<b>OID 611-78</b> Серый	<b>143.0603.812</b>
	<b>OID 611-78</b> Белый	<b>114.0443.360</b>



### РЕКОМЕНДУЕМЫЕ АКСЕССУАРЫ



**Корзинка**  
Нержавеющая сталь  
285 x 350 x 145 мм  
**112.0018.988**

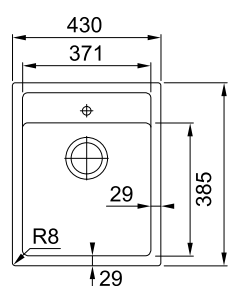
## SIRIUS SID 610-40

МОЙКА ДЛЯ МОНТАЖА СВЕРХУ



РАЗМЕР МОЙКИ	430 x 530 мм
РАЗМЕР ЧАШИ	371 x 385 x 200 мм
ВЫРЕЗ ДЛЯ МОНТАЖА	410 x 510 мм
ОТВЕРСТИЕ ДЛЯ СМЕСИТЕЛЯ	1 x 35 мм
СТОП-ВЕНТИЛЬ И СИФОН	в комплекте, выпуск 3,5", скрытый перелив в чаше

ЦВЕТ	МОДЕЛЬ	АТИКУЛ
	<b>SID 610-40</b> Сахара	<b>114.0489.201</b>
	<b>SID 610-40</b> Оникс	<b>114.0489.202</b>
	<b>SID 610-40</b> Серый	<b>114.0571.488</b>
	<b>SID 610-40</b> Белый	<b>114.0489.179</b>



### РЕКОМЕНДУЕМЫЕ АКСЕССУАРЫ



**Корзинка**  
Нержавеющая сталь  
285 x 350 x 145 мм  
**112.0018.988**

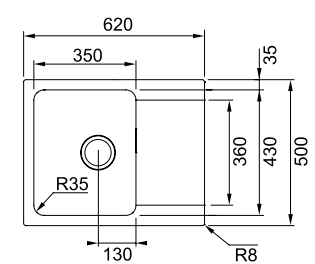
## ORION OID 611-62

МОЙКА ДЛЯ МОНТАЖА СВЕРХУ



РАЗМЕР МОЙКИ	620 x 500 мм
РАЗМЕР ЧАШИ	350 x 430 x 180 мм
ВЫРЕЗ ДЛЯ МОНТАЖА	600 x 480 мм
ОТВЕРСТИЯ ДЛЯ СМЕСИТЕЛЯ	2 x 35 мм
ВЕНТИЛЬ-АВТОМАТ И СИФОН	в комплекте, выпуск 3,5", скрытый перелив в чаше

ЦВЕТ	МОДЕЛЬ	АТИКУЛ
	<b>OID 611-62</b> Сахара	<b>114.0443.357</b>
	<b>OID 611-62</b> Оникс	<b>114.0443.356</b>
	<b>OID 611-62</b> Серый	<b>114.0571.486</b>
	<b>OID 611-62</b> Белый	<b>114.0443.355</b>



### РЕКОМЕНДУЕМЫЕ АКСЕССУАРЫ



**Корзинка**  
Нержавеющая сталь  
285 x 350 x 145 мм  
**112.0018.988**

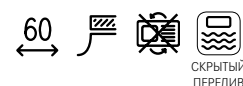


# Мойки из материала Tectonite®

Монтаж под столешницу

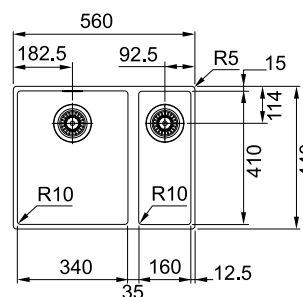
## SIRIUS SID 160

МОЙКА ДЛЯ МОНТАЖА ПОД СТОЛЕШНИЦУ



РАЗМЕР МОЙКИ	560 x 440 мм
РАЗМЕР ЧАШ	340 x 410 x 200 мм, 160 x 410 x 140 мм
ВЫРЕЗ ДЛЯ МОНТАЖА	535 x 410 мм R 10 мм
ОТВЕРСТИЕ ДЛЯ КНОПКИ ВЕНТИЛЯ-АВТОМАТА В СТОЛЕШНИЦЕ	1 x 35 мм
ВЕНТИЛЬ-АВТОМАТ И СИФОН	в комплекте, выпуск 3,5", скрытый перелив в большой чаше

ЦВЕТ	МОДЕЛЬ	САХАРА	АНИКС	СЕРЫЙ	БЕЛЫЙ	Артикул
	SID 160	Сахара				125.0443.363
	SID 160		Аникс			125.0443.362
	SID 160			Серый		144.0603.821
	SID 160				Белый	125.0443.364



### РЕКОМЕНДУЕМЫЕ АКСЕССУАРЫ



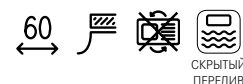
**Коврик Rollmat**  
462 x 420 мм  
112.0030.882



**Миска для сушки**  
Нержавеющая сталь  
172 x 412 x 55 мм  
112.0057.850

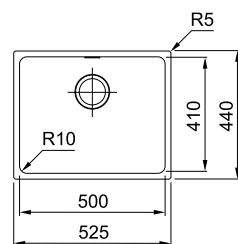
## SIRIUS SID 110-50

МОЙКА ДЛЯ МОНТАЖА ПОД СТОЛЕШНИЦУ

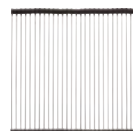


РАЗМЕР МОЙКИ	525 x 440 мм
РАЗМЕР ЧАШИ	500 x 410 x 200 мм
ВЫРЕЗ ДЛЯ МОНТАЖА	500 x 410 мм R 10 мм
ОТВЕРСТИЕ ДЛЯ КНОПКИ ВЕНТИЛЯ-АВТОМАТА В СТОЛЕШНИЦЕ	1 x 35 мм
ВЕНТИЛЬ-АВТОМАТ И СИФОН	в комплекте, выпуск 3,5", скрытый перелив

ЦВЕТ	МОДЕЛЬ	САХАРА	АНИКС	СЕРЫЙ	БЕЛЫЙ	Артикул
	SID 110-50	Сахара				125.0443.354
	SID 110-50		Аникс			125.0443.353
	SID 110-50			Серый		144.0603.820
	SID 110-50				Белый	125.0443.352



### РЕКОМЕНДУЕМЫЕ АКСЕССУАРЫ



**Коврик Rollmat**  
462 x 420 мм  
112.0030.882



**Миска для сушки**  
Нержавеющая сталь  
172 x 412 x 55 мм  
112.0057.850

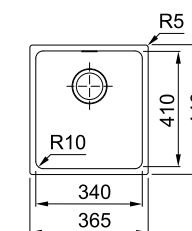
## SIRIUS SID 110-34

МОЙКА ДЛЯ МОНТАЖА ПОД СТОЛЕШНИЦУ



РАЗМЕР МОЙКИ	365 x 440 мм
РАЗМЕР ЧАШИ	340 x 410 x 200 мм
ВЫРЕЗ ДЛЯ МОНТАЖА	340 x 410 мм R 10 мм
ОТВЕРСТИЕ ДЛЯ КНОПКИ ВЕНТИЛЯ-АВТОМАТА В СТОЛЕШНИЦЕ	1 x 35 мм
ВЕНТИЛЬ-АВТОМАТ И СИФОН	в комплекте, выпуск 3,5", скрытый перелив

ЦВЕТ	МОДЕЛЬ	САХАРА	АНИКС	СЕРЫЙ	БЕЛЫЙ	Артикул
	SID 110-34	Сахара				125.0443.351
	SID 110-34		Аникс			125.0443.350
	SID 110-34			Серый		144.0603.819
	SID 110-34				Белый	125.0443.349



### РЕКОМЕНДУЕМЫЕ АКСЕССУАРЫ



**Коврик Rollmat**  
462 x 420 мм  
112.0030.882



**Миска для сушки**  
Нержавеющая сталь  
172 x 412 x 55 мм  
112.0057.850



# Смесители

## Смесители с выдвижным шлангом

Active Plus pull-out	183	Sirius Side	187
Atlas Neo pull-out	167	Urban pull-out	181
Centro pull-out	184	Icon pull-out	156
Eos Neo pull-out	173	Lina pull-out	179
Maris free by Dror	155	Tango Neo pull-out	170
Novara Plus pull-out	186	Taros Neo pull-out	171
Orbit pull-out	185	Atlas Neo sensor pull-out	169
Pescara Slide-In	165		

## Смесители с гибким шлангом

Ambient Semi-Pro	176	Pescara 360°	160
Centinox Neo Pro	166	Pescara Semi-Pro L	159
Lina Semi-Pro	178		

## Смесители с поворотным изливом

Active Plus	182	Orbit	185
Ambra	189	Pescara Up&Down	163
Ambra Alto	189	Smart	190
Atlas Neo	167	Urban	181
Atlas Neo Sensor	169	Vega Neo	187
Basic	190	Icon	157
Centinox Neo	166	Lina	176
Eos Neo	173	Lina XL	177
Kubus	172	Tango Neo	170
Maris free by Dror	155	Taros Neo	171
Novara Plus	186	Centro	184
Old England	188		

## Смесители с подключением к системе фильтрации

Ambient Clear Water	196	Eos Clear Water	195
Atlas Clear Water	195	Neptune Clear Water	197

## Смесители для установки у окна

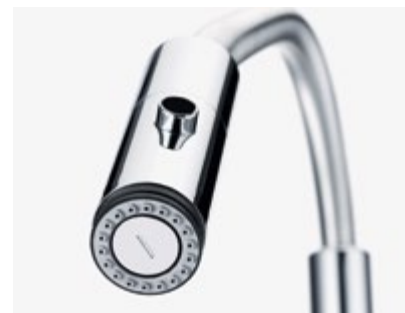
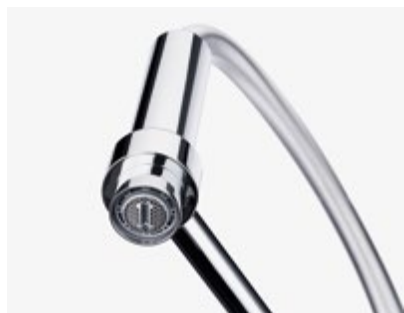
Active Window pull-out	175
Active Window	175

## Дозаторы

Comfort	193
Sirius	193







1

## ИННОВАЦИОННЫЙ ДИЗАЙН

Смесители FRANKE разработаны так, чтобы значительно облегчить работу на кухне. Pescara 360 с поворотным изливом — хороший пример сочетания функциональности и дизайна.

2

## УНИКАЛЬНОЕ РЕШЕНИЕ

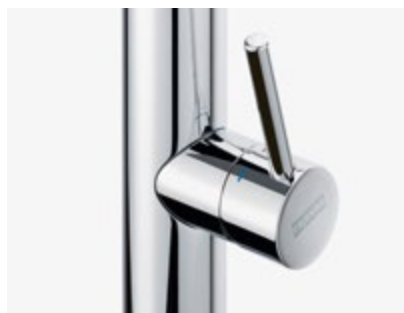
Pescara 360 предоставляет свободу в использовании лейки за счет получения воды из основного излива и из душевой лейки на гибком шланге. Магнитный держатель надежно фиксирует лейку на корпусе смесителя, когда функция душа не используется.



3

## ЦВЕТОВЫЕ РЕШЕНИЯ

Черный матовый, оптика стали или хром — любое цветовое решение PESCARA 360° стильно и современно.



4

## ЭКОЛОГИЯ

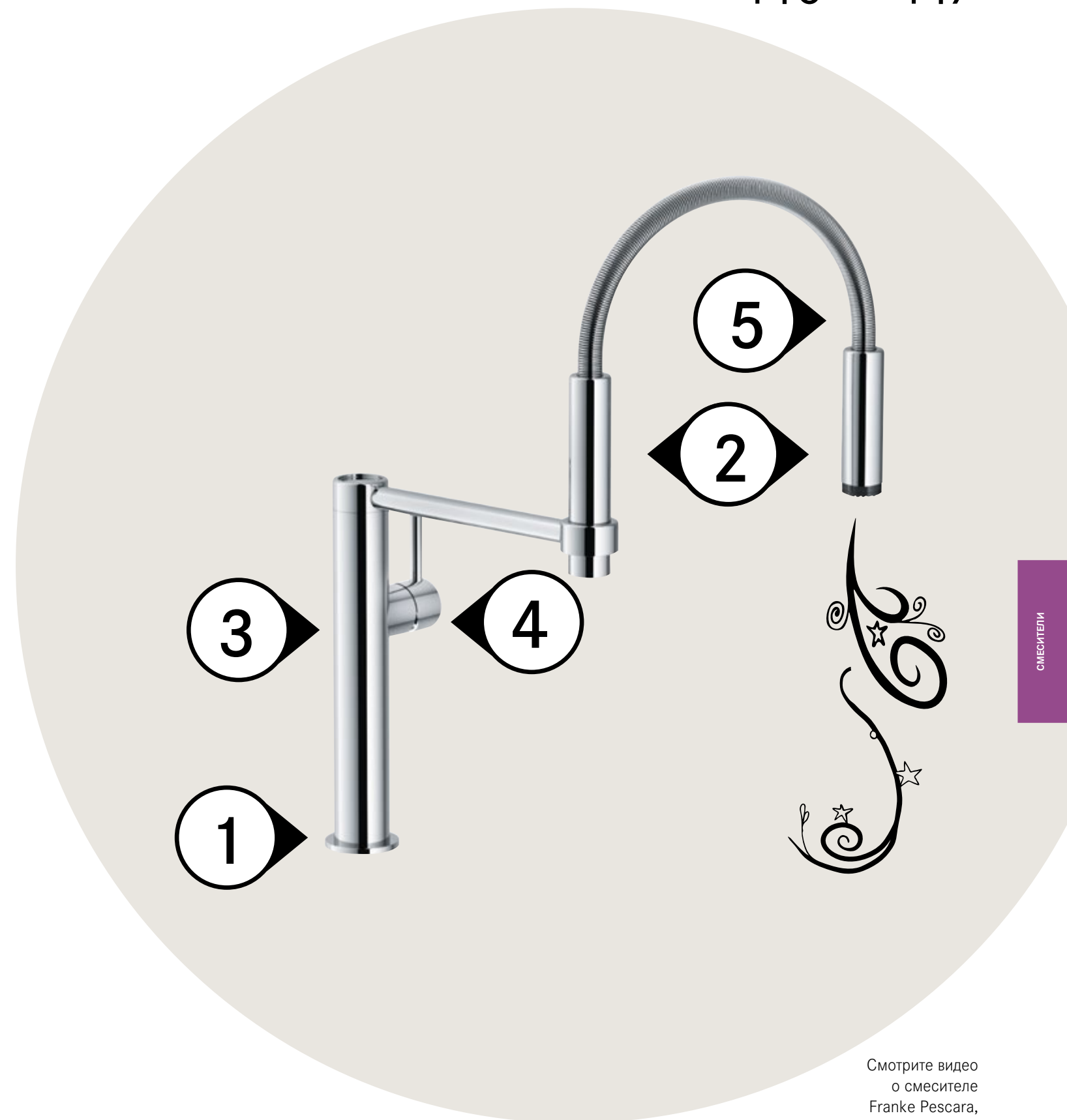
Двухступенчатая система керамического картриджа позволяет уменьшить потребление воды на 50%, при обеспечении оптимальной аэрации.



5

## ДУШЕВАЯ ЛЕЙКА

Смеситель с функцией душа облегчает мытье фруктов и овощей. Для деликатных продуктов, например таких, как клубника или салат — это просто незаменимое решение.



Смотрите видео о смесителе Franke Pescara, который удивит ваших гостей





## Новинка 2021 года смеситель Atlas Sensor

Новинка 2021 года смеситель Atlas Sensor предлагает использовать преимущества сенсорного управления. Смеситель включается вручную с помощью рычага сбоку либо бесконтактным способом. Функция сенсорного управления чрезвычайно удобна при обработке продуктов и приготовлении пищи, так как при этом происходит многократное включение и выключение воды. Это позволяет также снизить расход воды, например, при мытье рук. Смеситель легко устанавливается на любую мойку. Комплект состоит смесителя, блока управления и аккумулятора.



## Дизайн, качество, функциональность

Высокоавтоматизированные и роботизированные производственные линии обеспечивают точность при производстве всех элементов смесителя и высокое качество нанесенного покрытия. Дизайнеры создают изделия совместно с инженерами таким, чтобы оно было не только красивым, но удобным и функциональным в использовании. Функциональность повышается при использовании смесителей Franke с высоким изливом, выдвижным шлангом, функцией переключения на душ или с вращением излива на 360°.

## Высочайший уровень технического оснащения

Вся смесители Franke оснащены керамическими картриджами длительного срока эксплуатации, которые обладают низким уровнем шума, плавностью хода, чрезвычайной прочностью, устойчивостью к повышенному давлению. Некоторые модели оснащены функциями настройки картриджа для установки мощности потока воды, ограничения максимальной температуры. Двухступенчатая система керамического картриджа позволяет уменьшить потребление воды на 50%, при обеспечении оптимальной аэрации. Все смесители оснащены аэраторами от лучших европейских производителей. Franke применяет качественные гибкие шланги, которые имеют великолепные гигиенические качества и высокую устойчивость к температуре и давлению.

## Многообразие материалов и цветов

Franke использует два основных материала для производства смесителей — высококачественную латунь и массив нержавеющей стали. Franke предлагает широкий выбор вариантов отделки поверхностей. Помимо хромированных поверхностей и оптики стали мы предлагаем изделия в цветах моек из FrAGRanite®+ и Tectonite®. Высокотехнологичное современное оборудование, применяемое при нанесении покрытий, обеспечивает их качество на многие годы эксплуатации.

Поверхность, которая сходна с настоящей нержавеющей сталью — так выглядит оптика нержавеющей стали от Franke. Оптимальный цвет был подобран благодаря инновационной технологии производства. За счет этого смесители Franke с покрытием оптики стали идеально сочетаются с кухонными мойками из нержавеющей стали, FrAGRanite®+ или Fraceram®.

## Ламинарный поток

Мягкий поток без разбрызгивания стал реальностью. Аэратор смесителей определенных моделей разработан таким образом, что не насыщает воду кислородом и формирует ровный поток воды. Отсутствие пульсаций, пузырьков воздуха и смены давления предотвращает брызги.

Смотрите видео о ламинарном потоке



Ламинарный поток воды



Обычный поток воды



## Широкая программа

Мойка и смеситель — неотъемлемые части одного целого. Компания Franke предлагает широкий выбор смесителей. В программе однорычажные смесители разного дизайна с управлением сверху или сбоку, полупрофессиональные смесители с гибкими пружинными шлангами, а также вентильные смесители с двумя ручками классического дизайна. Широко представлена линейка смесителей с возможностью подключения фильтров для очистки воды. Программа дополняется дозаторами для жидких моющих средств. Мы предлагаем смесители, созданные специально для наилучшего сочетания с мойками как по дизайну, так и по цвету.



## СМЕСИТЕЛИ С ГИБКИМ ШЛАНГОМ



**PESCARA SEMI-PRO L**  
Хром, оптика стали  
стр. 159



**PESCARA 360°**  
Хром, оптика стали, черный матовый  
стр. 160



**CENTINOX NEO PRO**  
Нержавеющая сталь  
стр. 166



**LINA SEMI-PRO**  
Хром и цвета Fraganite  
стр. 178



**AMBIENT SEMI-PRO**  
Хром  
стр. 176

## СМЕСИТЕЛИ С ВЫДВИЖНЫМ ШЛАНГОМ



**MARIS FREE BY DROR**  
Оптика стали, черный матовый  
стр. 155



**PESCARA SLIDE-IN**  
Хром, черный матовый  
стр. 165



**LINA PULL-OUT**  
Хром и все цвета Fraganite  
стр. 179



**EOS NEO PULL-OUT**  
Нержавеющая сталь  
стр. 173



**ICON PULL-OUT**  
Хром, оптика стали, черный матовый  
стр. 156



**ATLAS NEO PULL-OUT**  
Нержавеющая сталь, черный матовый  
стр. 167



**URBAN PULL-OUT**  
Хром и все цвета Fraganite  
стр. 181



**ORBIT PULL-OUT**  
Хром и все цвета Fraganite  
стр. 185



**NOVARA PLUS PULL-OUT**  
Хром и все цвета Fraganite  
стр. 186



**SIRIUS SIDE**  
Хром и все цвета Fraganite  
стр. 187



**ACTIVE PLUS PULL-OUT**  
Хром и все цвета Fraganite  
стр. 183



**ATLAS NEO SENSOR PULL-OUT**  
Нерж. сталь, черный матовый  
стр. 169



**TANGO NEO PULL-OUT**  
Нержавеющая сталь  
стр. 170



**TAROS NEO PULL-OUT**  
Нержавеющая сталь  
стр. 171



**CENTRO PULL-OUT**  
Хром, оптика стали и все цвета Fraganite  
стр. 184

### ИСПОЛНЕНИЕ

хром	белый	графит
нерж. сталь	сахара	оникс
оптика стали	бежевый	черный матовый
	миндаль	бронза
	серый камень	золото

## СМЕСИТЕЛИ С ПОВОРОТНЫМ ИЗЛИВОМ



**MARIS FREE BY DROR**  
Оптика стали, черный матовый  
стр. 155



**PESCARA UP&DOWN**  
Хром, черный матовый  
стр. 163



**URBAN**  
Хром и все цвета Fraganite  
стр. 181



**EOS NEO**  
Нержавеющая сталь  
стр. 173



**ICON**  
Хром, оптика стали, чер. матовый  
стр. 157



**ATLAS NEO**  
Нерж. сталь, черный матовый  
стр. 167



**ATLAS NEO SENSOR**  
Нерж. сталь, черный матовый  
стр. 169



**ACTIVE PLUS**  
Хром и все цвета Fraganite  
стр. 182



**CENTINOX NEO**  
Нержавеющая сталь  
стр. 166



**CENTRO**  
Хром, оптика стали и все цвета Fraganite  
стр. 184



**KUBUS**  
Нержавеющая сталь  
стр. 172



**ORBIT**  
Хром и все цвета Fraganite  
стр. 185



**TANGO NEO**  
Нержавеющая сталь  
стр. 170



**LINA XL**  
Хром и все цвета Fraganite  
стр. 177



**TAROS NEO**  
Нержавеющая сталь  
стр. 171



**VEGA NEO**  
Цвета Fraganite  
стр. 187



**SMART**  
Хром  
стр. 190



**BASIC**  
Хром  
стр. 190



**LINA**  
Хром, оптика стали  
стр. 176

## СМЕСИТЕЛИ С ПОВОРОТНЫМ ИЗЛИВОМ



**NOVARA PLUS**  
Хром и цвета Fragranite  
стр. 186



**AMBRA ALTO**  
Хром  
стр. 189



**AMBRA**  
Хром, бронза  
стр. 189



**OLD ENGLAND**  
Бронза  
стр. 188



**OLD ENGLAND**  
Хром, бронза  
стр. 188

## СМЕСИТЕЛИ С ФУНКЦИЕЙ ФИЛЬТРАЦИИ



**AMBIENT CLEAR WATER**  
Хром, оптика нерж. стали  
стр. 196



**ATLAS CLEAR WATER**  
Нержавеющая сталь  
стр. 195



**EOS CLEAR WATER**  
Нержавеющая сталь  
стр. 195



**NEPTUNE CLEAR WATER**  
Хром и цвета Fragranite  
стр. 197

## СМЕСИТЕЛИ ДЛЯ МОНТАЖА ПЕРЕД ОКНОМ



**ACTIVE WINDOW PULL-OUT**  
Хром, оптика нерж. стали  
стр. 175



**ACTIVE WINDOW**  
Хром, оптика нерж. стали  
стр. 175

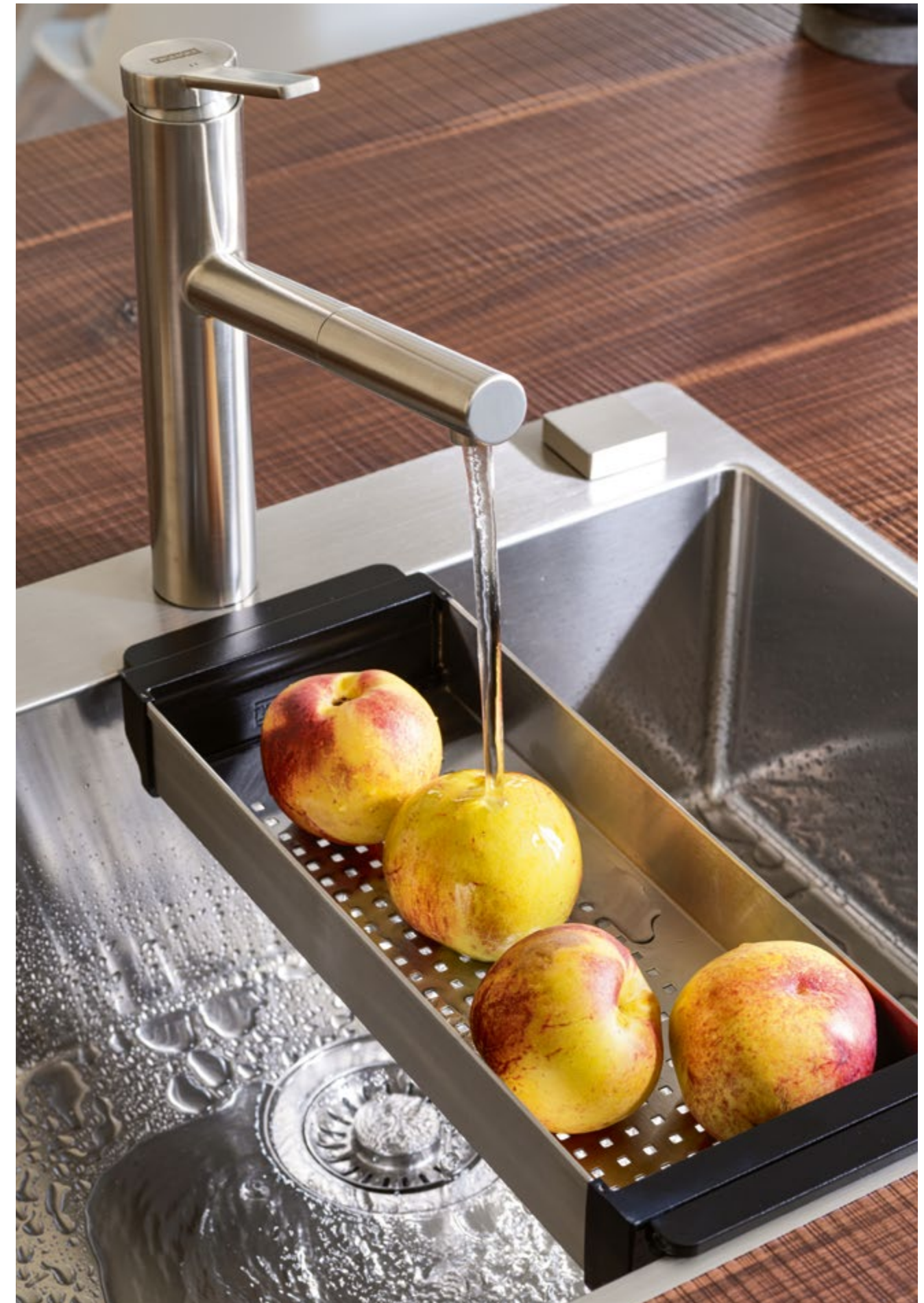
## ДОЗАТОРЫ ДЛЯ ЖИДКОГО МЫЛА



**COMFORT**  
Хром, нерж. сталь и цвета Fragranite  
стр. 193



**SIRIUS**  
Хром и цвета Fragranite  
стр. 193



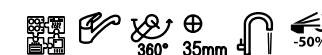
Смеситель Tango Neo Pull-out, нержавеющая сталь





## MARIS FREE BY DROR

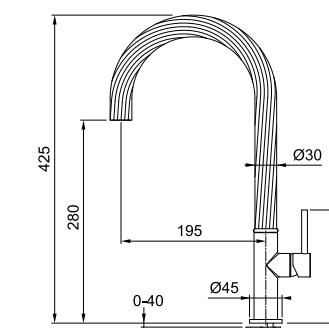
СМЕСИТЕЛЬ С ПОВОРОТНЫМ ИЗЛИВОМ



Смотрите видео  
о коллекции  
Maris Free by Dror

ЦВЕТ МОДЕЛЬ АРТИКУЛ

■	<b>Maris Free by Dror</b>	Матовый черный	<b>115.0543.285</b>
■	<b>Maris Free by Dror</b>	Оптика стали	<b>115.0543.294</b>

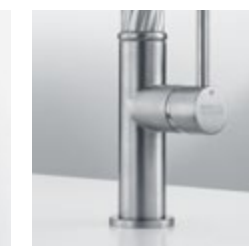
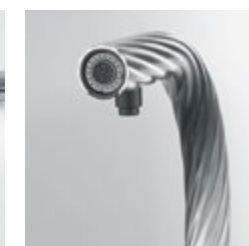
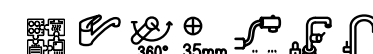


- Уникальный дизайн от Dror
- Смеситель с поворотным изливом
- Материал корпуса латунь
- Керамический дисковый картридж
- Управление сбоку справа
- Соединительные шланги длиной 450 мм, 3/8"
- Отклонение рычага назад 5°
- Ламинарный поток
- Расход воды 10,5 л/мин (3 бар)



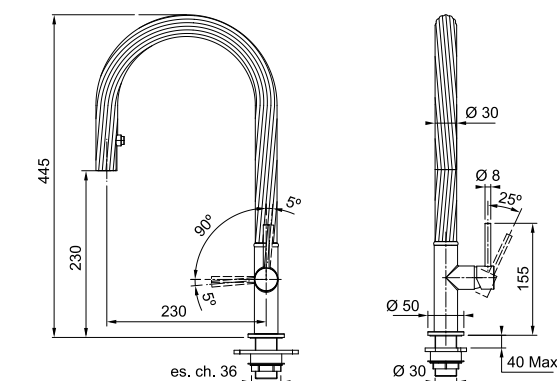
## MARIS FREE BY DROR

СМЕСИТЕЛЬ С ВЫДВИЖНЫМ ШЛАНГОМ



ЦВЕТ МОДЕЛЬ АРТИКУЛ

■	<b>Maris Free by Dror</b>	С выдвижным шлангом, черный матовый	<b>115.0576.698</b>
■	<b>Maris Free by Dror</b>	С выдвижным шлангом, оптика стали	<b>115.0576.699</b>



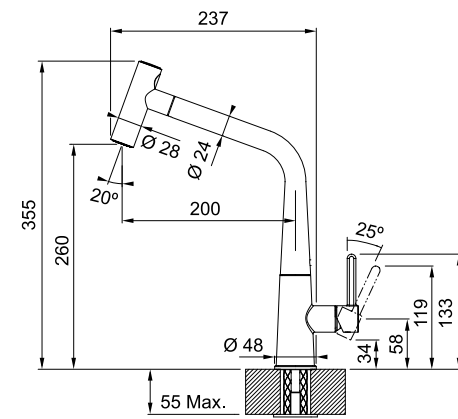
- Уникальный дизайн от Dror
- Смеситель с поворотным изливом, скрытой лейкой с выдвижным шлангом, с функцией душа
- Материал корпуса латунь
- Керамический дисковый картридж
- Управление сбоку справа
- Соединительные шланги длиной 450 мм, 3/8"
- Отклонение рычага назад 5°
- Обратный клапан
- Ламинарный поток
- Расход воды 10,5 л/мин (3 бар)

## ICON PULL-OUT

СМЕСИТЕЛЬ С ВЫДВИЖНЫМ ШЛАНГОМ



ЦВЕТ	МОДЕЛЬ		АТИКУЛ
	Icon pull-out	Хром	115.0625.188
	Icon pull-out	Оптика стали	115.0625.189
	Icon pull-out	Черный матовый	115.0625.190



- Смеситель с поворотным изливом,
- выдвижным шлангом и функцией душа
- Материал корпуса латунь
- Управление смесителем сбоку справа
- Отклонение рычага назад 0°
- Аэратор с ламинарным потоком
- Угол поворота излива 360°
- Керамический дисковый картридж
- Гибкие соединительные шланги
- Расход воды 7,5 л/мин (3 бар)
- Обратный клапан

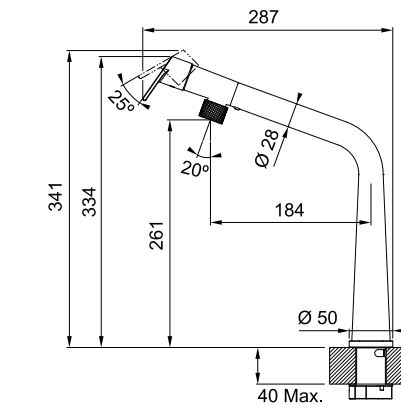


## ICON

СМЕСИТЕЛЬ С ПОВОРОТНЫМ ИЗЛИВОМ



ЦВЕТ	МОДЕЛЬ		АТИКУЛ
	Icon	Хром	115.0625.185
	Icon	Оптика стали	115.0625.186
	Icon	Черный матовый	115.0625.187



- Смеситель с поворотным изливом
- Материал корпуса латунь
- Управление смесителем сверху
- Аэратор с ламинарным потоком
- Угол поворота излива 120°
- Керамический дисковый картридж
- Гибкие соединительные шланги
- Расход воды 11,4 л/мин (3 бар)

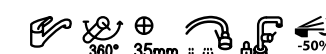




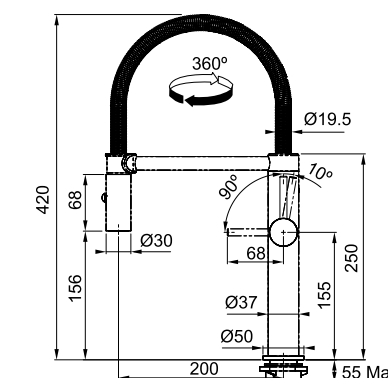


## PESCARA SEMI-PRO L

СМЕСИТЕЛЬ С ГИБКИМ ШЛАНГОМ



ЦВЕТ	МОДЕЛЬ	АТИКУЛ
	<b>Pescara Semipro L</b> Хром	<b>115.0393.975</b>
	<b>Pescara Semipro L</b> Оптика стали	<b>115.0472.960</b>



- Смеситель с поворотным изливом и гибким шлангом с функцией душа
- Материал корпуса латунь
- Керамический дисковый картридж
- Хромированный гибкий шланг со стальной пружиной
- Соединительные шланги длиной 530 мм, гайка 3/8"
- Управление смесителем сбоку справа
- Расход воды 8,2 л/мин (3 бар)
- Технология WaterSaving: двухступенчатый картридж, позволяющий снизить расход воды до 50% (в версии хром)
- Магнитный держатель излива
- Отклонение рычага назад 10°
- Максимальная толщина столешницы 55 мм
- Обратный клапан



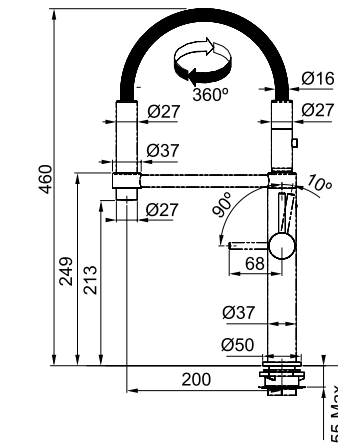


## PESCARA 360°

СМЕСИТЕЛЬ С ГИБКИМ ШЛАНГОМ

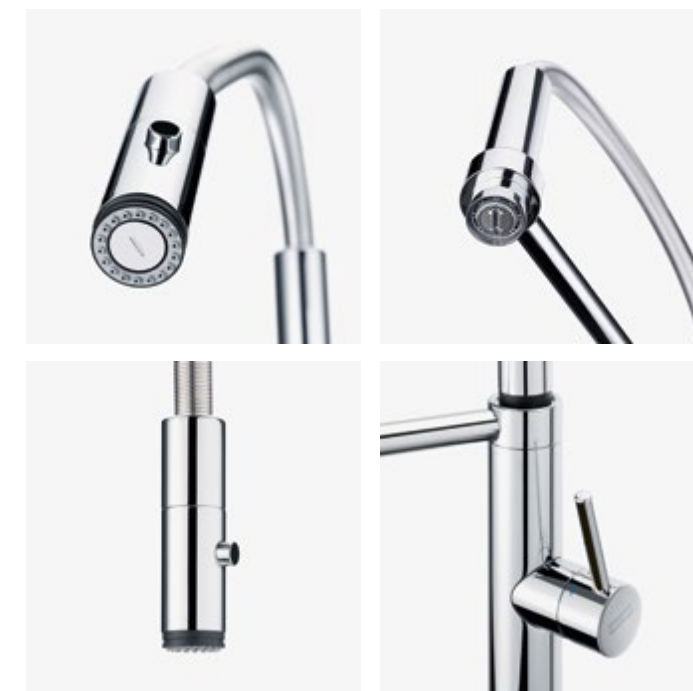


ЦВЕТ	МОДЕЛЬ	Артикул
	Pescara 360° Хром	115.0393.976
	Pescara 360° Оптика стали	115.0393.977
	Pescara 360° Черный матовый	115.0545.136



- Уникальная функциональность
- Смеситель с поворотным изливом и душевой лейкой с гибким шлангом
- Материал корпуса латунь
- Керамический дисковый картридж
- Лейка с функцией душа на гибком шланге
- Соединительные шланги длиной 530 мм, гайка 3/8"
- Управление смесителем сбоку справа
- Расход воды 9,7 л/мин, 3,9 л/мин душ (3 бар)
- Технология WaterSaving: двухступенчатый картридж, позволяющий снизить расход воды до 50%
- Магнитный держатель лейки
- Отклонение рычага назад 10°
- Максимальная толщина столешницы 55 мм
- Обратный клапан

Уникальное решение — воду можно получить из основного излива и из душевой лейки на гибком шланге, которая фиксируется на корпусе смесителя с помощью магнита. Получение воды из лейки блокирует поток воды из основного излива.



Смотрите видео о смесителе Pescara





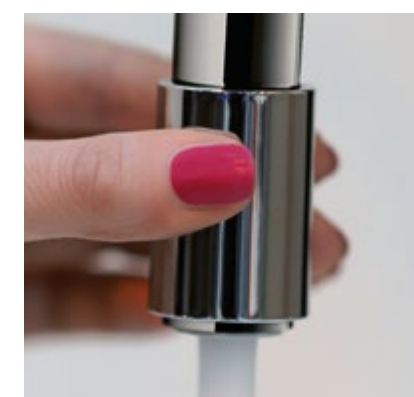
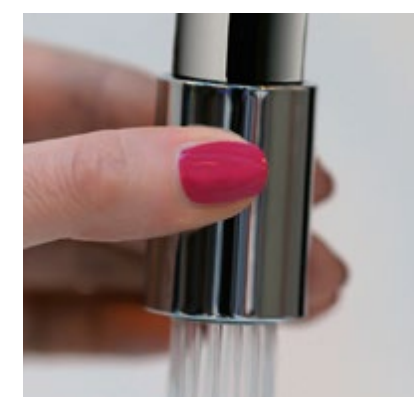


## PESCARA UP&DOWN

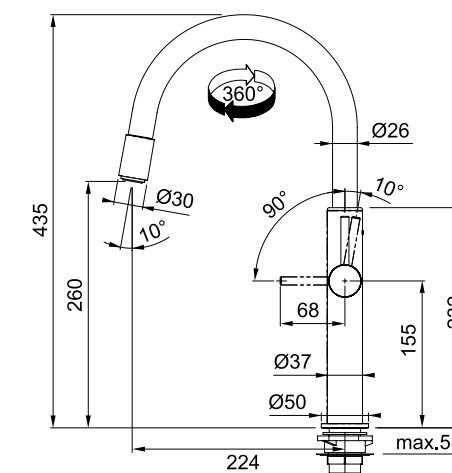
СМЕСИТЕЛЬ С ПОВОРОТНЫМ ИЗЛИВОМ



Кухонный смеситель, в котором сочетаются фиксированный излив и функция душа. Поток воды изменяется простым движением вверх/вниз в конце излива.



ЦВЕТ	МОДЕЛЬ	АТИКУЛ
	<b>Pescara Up&amp;Down</b> Хром	<b>115.0523.286</b>
	<b>Pescara Up&amp;Down</b> Черный матовый	<b>115.0545.135</b>



- Уникальная функциональность
- Фиксированный излив с функцией душа
- Материал корпуса латунь
- Керамический дисковый картридж
- Соединительные шланги длиной 450 мм, гайка 3/8"
- Управление смесителем сбоку справа
- Расход воды 9 л/мин, 3,9 л/мин душ (3 бар)
- Технология WaterSaving: двухступенчатый картридж, позволяющий снизить расход воды до 50%
- Отклонение рычага назад 10°
- Максимальная толщина столешницы 55 мм

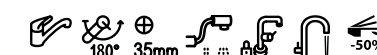
Смотрите видео о смесителе Pescara Up&Down



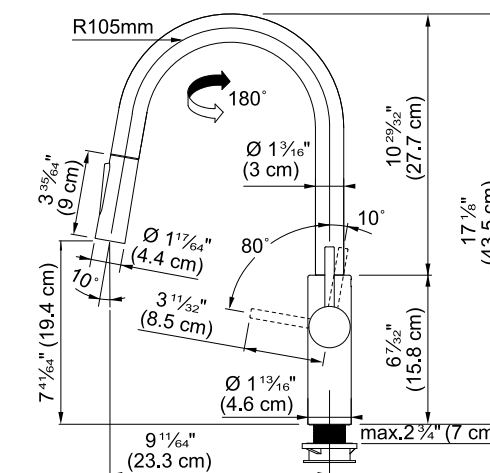


## PESCARA SLIDE-IN

СМЕСИТЕЛЬ С ВЫДВИЖНЫМ ШЛАНГОМ



ЦВЕТ	МОДЕЛЬ	АРТИКУЛ
	Pescara L Slide-in Хром	115.0538.940
	Pescara L Slide-in Черный матовый	115.0575.968



- Смеситель с поворотным изливом, выдвижным шлангом и функцией душа
- Материал корпуса латунь
- Керамический дисковый картридж
- Соединительные шланги длиной 450 мм, гайка 3/8"
- Управление смесителем сбоку справа
- Расход воды 9 л/мин, 3,9 л/мин душ (3 бар)
- Технология WaterSaving: двухступенчатый картридж, позволяющий снизить расход воды до 50%
- Отклонение рычага назад 10°
- Длина выдвижного шланга 1500 мм
- Обратный клапан
- Максимальная толщина столешницы 70 мм
- Ламинарный поток

Инновационная технология, благодаря которой излив всегда плавно возвращается на свое место.



Смотрите видео о смесителе Pescara Slide-In



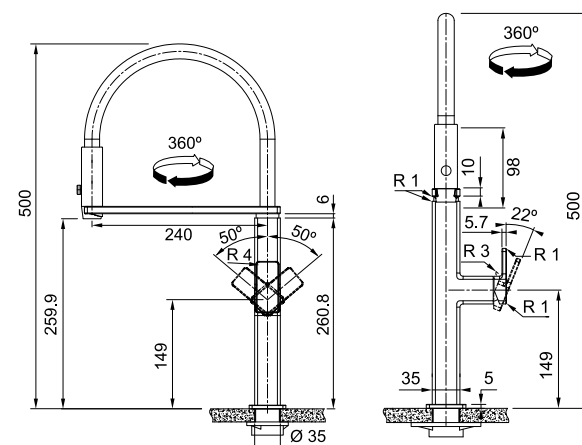


## CENTINOX NEO PRO

СМЕСИТЕЛЬ С ГИБКИМ ШЛАНГОМ



ЦВЕТ	МОДЕЛЬ	МАТЕРИАЛ	Артикул
■	Centinox Neo Pro	Нержавеющая сталь	115.0547.855



- Смеситель с поворотным изливом и гибким шлангом с функцией душа
- Материал корпуса нержавеющая сталь
- Управление сбоку с установкой рычага по желанию справа/слева
- Угол поворота излива 360°
- Керамический дисковый картридж
- Гибкие соединительные шланги длиной 450 мм
- Расход воды 8,5 л/мин
- Минимальное расстояние от стены 60 мм
- Отклонение рычага назад 50°

## CENTINOX NEO

СМЕСИТЕЛЬ С ПОВОРОТНЫМ ИЗЛИВОМ

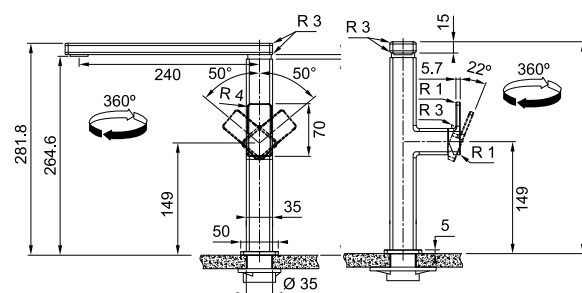


### РЕКОМЕНДУЕМЫЕ АКСЕССУАРЫ



**Дозатор Centinox**  
Нержавеющая сталь  
119.0176.059

ЦВЕТ	МОДЕЛЬ	МАТЕРИАЛ	Артикул
■	Centinox NEO	Нержавеющая сталь	115.0547.854



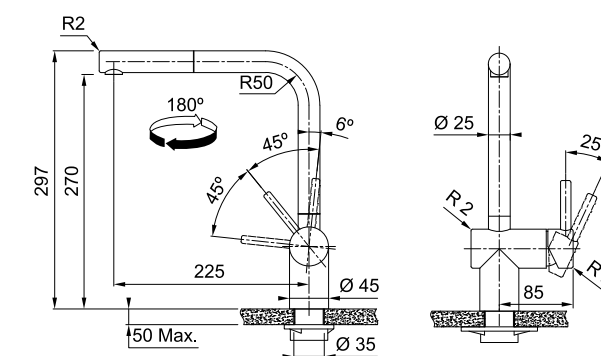
- Смеситель с поворотным изливом
- Материал корпуса нержавеющая сталь
- Управление сбоку с установкой рычага по желанию справа/слева
- Угол поворота излива 360°
- Ламинарный поток воды
- Керамический дисковый картридж
- Гибкие соединительные шланги длиной 450 мм
- Расход воды 10,5 л/мин
- Минимальное расстояние от стены 60 мм
- Отклонение рычага назад 50°

## ATLAS NEO PULL-OUT

СМЕСИТЕЛЬ С ВЫДВИЖНЫМ ШЛАНГОМ



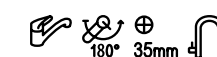
ЦВЕТ	МОДЕЛЬ	МАТЕРИАЛ	Артикул
■	Atlas Neo Pull-Out	Сталь, цвет матовый	115.0521.438
■	Atlas Neo Pull-Out	Сталь, цвет черный матовый	115.0550.427



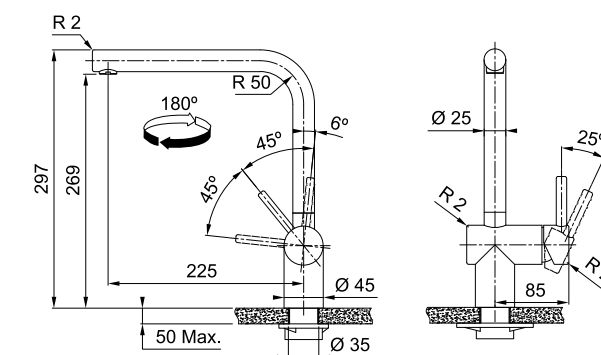
- Смеситель с поворотным изливом и выдвижным шлангом
- Управление сбоку с установкой рычага по желанию справа или слева
- Корпус и лейка из массива нержавеющей стали AISI 304
- Угол поворота излива 180°
- Керамический дисковый картридж
- Ламинарный поток воды
- Гибкие шланги 450 мм
- Расход воды 9,7 л/мин (3 бар)

## ATLAS NEO

СМЕСИТЕЛЬ С ПОВОРОТНЫМ ИЗЛИВОМ



ЦВЕТ	МОДЕЛЬ	МАТЕРИАЛ	Артикул
■	Atlas Neo	Сталь, цвет матовый	115.0521.435
■	Atlas Neo	Сталь, цвет черный матовый	115.0550.424



- Смеситель с поворотным изливом
- Управление сбоку с установкой рычага по желанию справа или слева
- Угол поворота излива 180°
- Керамический дисковый картридж
- Ламинарный поток воды
- Гибкие шланги 450 мм
- Расход воды 12,2 л/мин (3 бар)



Franke представляет новую серию смесителей Atlas Neo Sensor, Смесители соответствуют современным требованиям гигиены, экологичности и удобства.

Смесители Atlas Sensor изготовлены из прочной нержавеющей стали с гигиеничной, непористой поверхностью, устойчивой к бактериям и микробам. В программе предлагаются смеситель с поворотным изливом и смеситель с выдвижным шлангом. В программе также есть смесители из массива нержавеющей стали с покрытием черного цвета по технологии PVD.



Пользователь может установить желаемую температуру воды и уровень потока воды при бесконтактном включении. Эти данные фиксируются с помощью блока управления, который устанавливается в шкаф под мойкой.

Сенсорный экран легко содержать в чистоте.



Смеситель включается вручную с помощью рычага сбоку либо бесконтактным способом. Инфракрасный датчик реагирует на движение рукой в зоне экрана на расстоянии 5-10 см и мгновенно включает/выключает воду. При бесконтактном включении вода будет течь непрерывно и выключится автоматически через 30 секунд. Бесконтактное и ручное управление работают независимо друг от друга.



Функция сенсорного управления чрезвычайно удобна при обработке продуктов и приготовлении пищи, так как при этом происходит многократное включение и выключение воды. Это позволяет также снизить расход воды, например, при мытье рук.

Смесители легко устанавливаются на любую мойку. Комплект состоит смесителя, блока управления и аккумулятора.

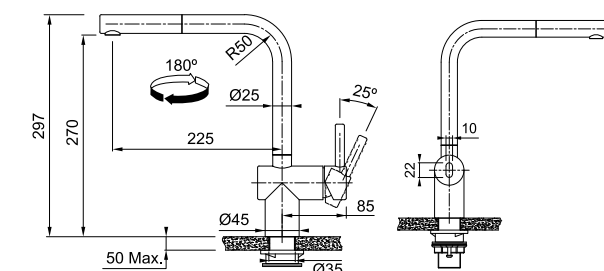


## ATLAS NEO SENSOR PULL-OUT

СМЕСИТЕЛЬ С ВЫДВИЖНЫМ ШЛАНГОМ



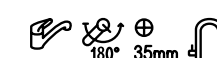
ЦВЕТ	МОДЕЛЬ	МАТЕРИАЛ	Артикул
■	Atlas Neo sensor pull-out	Нержавеющая сталь	115.0625.523
■	Atlas Neo sensor pull-out	Нержавеющая сталь, черный матовый	115.0625.527



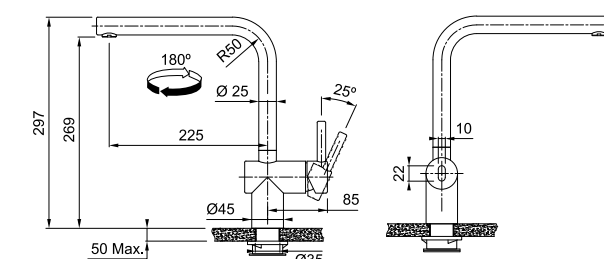
- Смеситель с поворотным изливом и выдвижным шлангом
- Корпус из нержавеющей стали
- Рычаг управление сбоку справа
- Сенсорное управление
- Угол поворота излива 180°
- Расширенная функциональность за счет гибкого выдвижного шланга
- Аэратор с ламинарным потоком
- Керамический дисковый картридж
- Гибкие шланги
- Отклонение рычага назад 0°
- Расход воды 7 л/мин (3 бар)

## ATLAS NEO SENSOR

СМЕСИТЕЛЬ С ПОВОРОТНЫМ ИЗЛИВОМ



ЦВЕТ	МОДЕЛЬ	МАТЕРИАЛ	Артикул
■	Atlas Neo sensor	Нержавеющая сталь	115.0625.489
■	Atlas Neo sensor	Нержавеющая сталь, черный матовый	115.0625.525

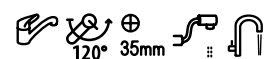


- Смеситель с поворотным изливом
- Корпус из нержавеющей стали
- Рычаг управление сбоку справа
- Сенсорное управление
- Угол поворота излива 180°
- Аэратор с ламинарным потоком
- Керамический дисковый картридж
- Гибкие шланги
- Отклонение рычага назад 0°
- Расход воды 7,5 л/мин (3 бар)

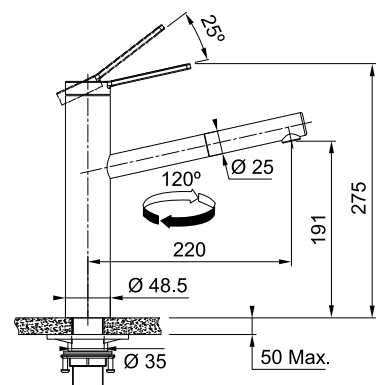


## TANGO NEO PULL-OUT

СМЕСИТЕЛЬ С ВЫДВИЖНЫМ ШЛАНГОМ



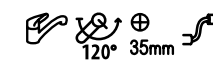
ЦВЕТ	МОДЕЛЬ	Артикул
■	<b>Tango Neo Pull Out</b> Нержавеющая сталь	<b>115.0596.388</b>



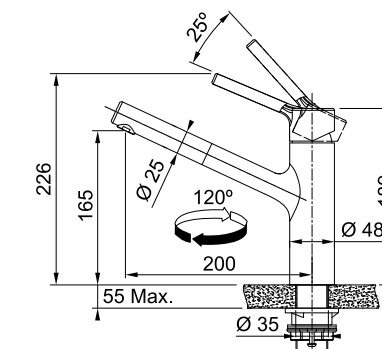
- Смеситель с поворотным изливом и выдвижным шлангом
- Управление сверху
- Корпус из нержавеющей стали
- Угол поворота излива 120°
- Аэратор с ламинарным потоком
- Расширенная функциональность за счет гибкого выдвижного шланга
- Керамический дисковый картридж
- Гибкие соединительные шланги
- Расход воды 9 л/мин (3 бар)

## TAROS NEO PULL-OUT

СМЕСИТЕЛЬ С ВЫДВИЖНЫМ ШЛАНГОМ



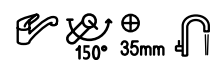
ЦВЕТ	МОДЕЛЬ	Артикул
■	<b>Taros Neo Pull-out</b> Нержавеющая сталь	<b>115.0596.383</b>



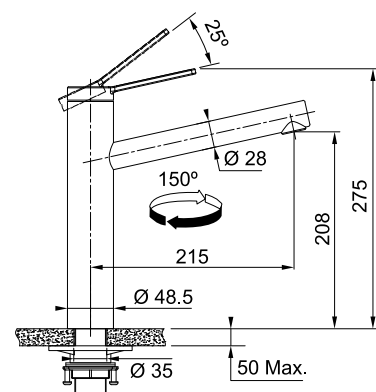
- Смеситель с поворотным изливом и выдвижным шлангом
- Управление сверху
- Корпус из нержавеющей стали
- Угол поворота излива 120°
- Расширенная функциональность за счет гибкого выдвижного шланга
- Керамический дисковый картридж
- Гибкие соединительные шланги
- Расход воды 8 л/мин (3 бар)

## TANGO NEO

СМЕСИТЕЛЬ С ПОВОРОТНЫМ ИЗЛИВОМ



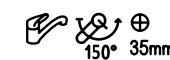
ЦВЕТ	МОДЕЛЬ	Артикул
■	<b>Tango Neo</b> Нержавеющая сталь	<b>115.0596.387</b>



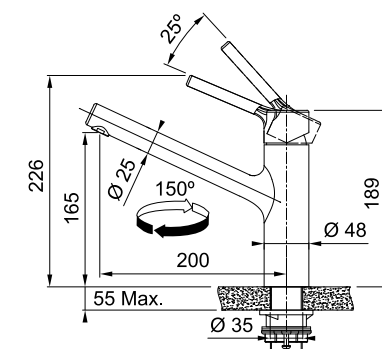
- Смеситель с поворотным изливом
- Управление сверху
- Корпус из нержавеющей стали
- Угол поворота излива 150°
- Аэратор с ламинарным потоком
- Керамический дисковый картридж
- Гибкие соединительные шланги
- Расход воды 12 л/мин (3 бар)

## TAROS NEO

СМЕСИТЕЛЬ С ПОВОРОТНЫМ ИЗЛИВОМ



ЦВЕТ	МОДЕЛЬ	Артикул
■	<b>Taros Neo</b> Нержавеющая сталь	<b>115.0596.320</b>

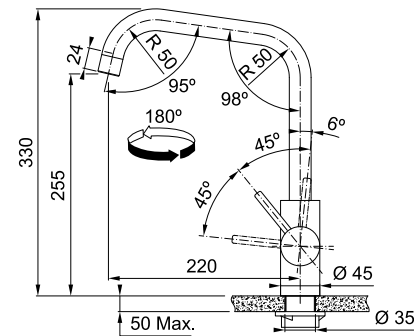


- Смеситель с поворотным изливом
- Управление сверху
- Корпус из нержавеющей стали
- Угол поворота излива 150°
- Керамический дисковый картридж
- Гибкие соединительные шланги
- Расход воды 12 л/мин (3 бар)

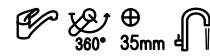
## KUBUS

СМЕСИТЕЛЬ С ПОВОРОТНЫМ ИЗЛИВОМ

ЦВЕТ	МОДЕЛЬ	АТИКУЛ
■	<b>Kubus</b>	Сталь, цвет матовый
		<b>115.0529.202</b>



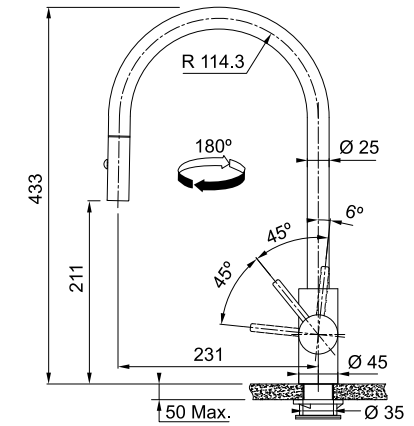
- Смеситель с поворотным изливом
- Управление справа
- Корпус из массива нержавеющей стали AISI 304
- Угол поворота излива 360°
- Керамический дисковый картридж
- Ламинарный поток воды
- Гибкие шланги 600 мм
- Расход воды [л/м]: 12,2 (3 бар)



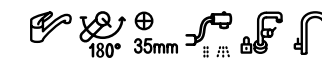
## EOS NEO PULL-OUT

СМЕСИТЕЛЬ С ВЫДВИЖНЫМ ШЛАНГОМ

ЦВЕТ	МОДЕЛЬ	АТИКУЛ
■	<b>Eos Neo Pull-Out</b>	Сталь
		<b>115.0590.045</b>



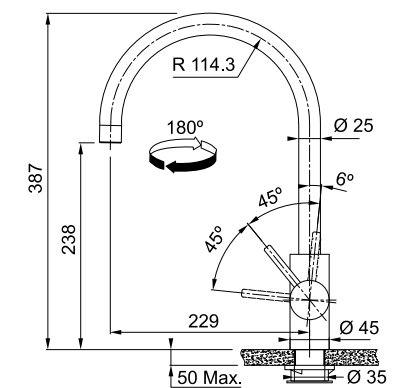
- Смеситель с поворотным изливом и выдвижным шлангом и функцией душа
- Управление сбоку с установкой рычага по желанию справа или слева
- Корпус и лейка из массива нержавеющей стали AISI 304
- Угол поворота излива 180°
- Керамический дисковый картридж
- Ламинарный поток воды
- Гибкие шланги 450 мм
- Расход воды 12 л/мин (3 бар)



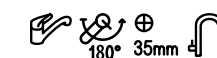
## EOS NEO

СМЕСИТЕЛЬ С ПОВОРОТНЫМ ИЗЛИВОМ

ЦВЕТ	МОДЕЛЬ	АТИКУЛ
■	<b>Eos Neo</b>	Сталь
		<b>115.0590.044</b>



- Смеситель с поворотным изливом
- Управление сбоку с установкой рычага по желанию справа или слева
- Корпус из массива нержавеющей стали AISI 304
- Угол поворота излива 180°
- Керамический дисковый картридж
- Ламинарный поток воды
- Гибкие шланги 450 мм
- Расход воды 10 л/мин (3 бар)

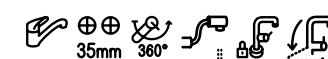




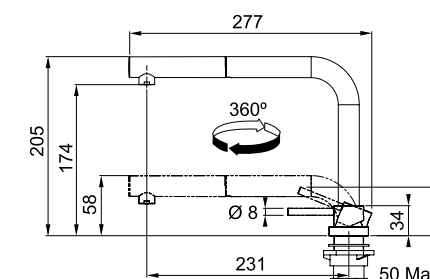


## ACTIVE WINDOW PULL-OUT

СМЕСИТЕЛЬ ДЛЯ МОНТАЖА ПЕРЕД ОКНОМ



ЦВЕТ	МОДЕЛЬ	Артикул
Хром	Active Window Pull-Out	115.0486.978
Оптика стали	Active Window Pull-Out	115.0486.979



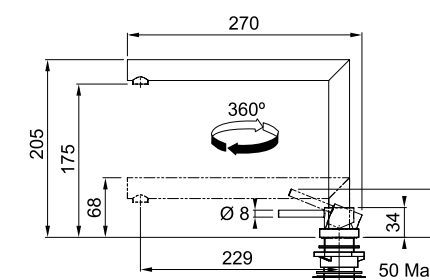
- Смеситель с изменяемой высотой излива
- Управление с помощью отдельного рычага
- Корпус из латуни
- Выдвижной шланг длиной 1800 мм
- Возможен монтаж под окном
- Керамический картридж
- Выдвижной излив из металла
- Соединительные шланги длиной 800 мм, гайка 3/8"
- Обратный клапан
- Расход воды 8,5 л/мин (3 бар)

## ACTIVE WINDOW

СМЕСИТЕЛЬ ДЛЯ МОНТАЖА ПЕРЕД ОКНОМ



ЦВЕТ	МОДЕЛЬ	Артикул
Хром	Active Window	115.0486.980
Оптика стали	Active Window	115.0486.991



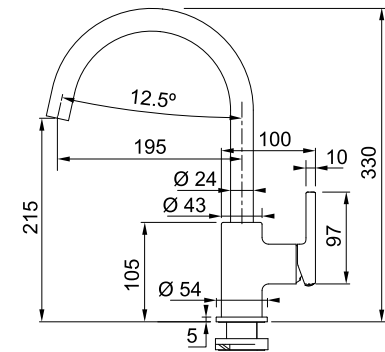
- Смеситель с изменяемой высотой излива
- Управление с помощью отдельного рычага
- Корпус из латуни
- Возможен монтаж под окном
- Керамический картридж
- Соединительные шланги длиной 800 мм, гайка 3/8"
- Расход воды 8,5 л/мин (3 бар)

## LINA

СМЕСИТЕЛЬ С ПОВОРОТНЫМ ИЗЛИВОМ



ЦВЕТ	МОДЕЛЬ	Артикул
	Lina Хром	115.0625.988
	Lina Оптика стали	115.0625.989



- Управление сбоку справа
- Корпус из латуни
- Угол поворота излива 150°
- Керамический дисковый картридж
- Гибкие шланги 450 мм
- Отклонение рычага назад 10°, вперед 80°
- Расход воды 14 л/мин (3 бар)

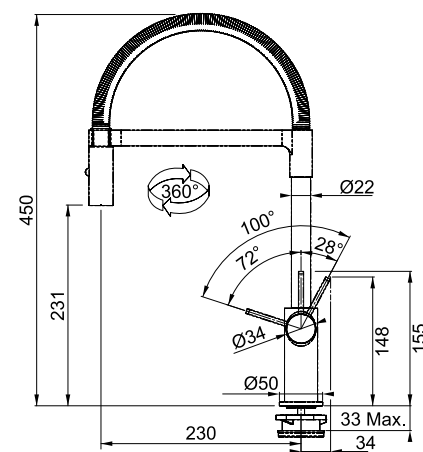


## AMBIENT SEMI-PRO

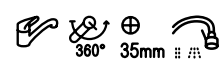
СМЕСИТЕЛЬ С ГИБКИМ ШЛАНГОМ



ЦВЕТ	МОДЕЛЬ	Артикул
	Ambient SEMI-PRO Хром	115.0265.997



- Смеситель с поворотным изливом, гибким шлангом и функцией душа
- Управление сбоку справа
- Корпус из латуни
- Угол поворота излива 360°
- Расширенная функциональность за счет гибкого излива
- Возможность переключения струя-душ
- Керамический дисковый картридж
- Гибкие шланги 450 мм

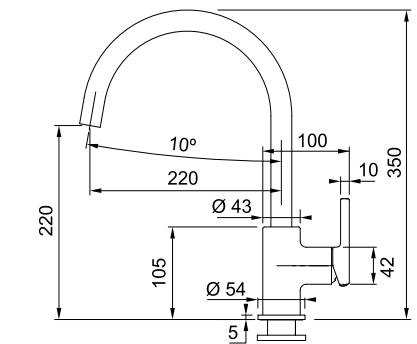


## LINA XL

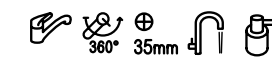
СМЕСИТЕЛЬ С ПОВОРОТНЫМ ИЗЛИВОМ



ЦВЕТ	МОДЕЛЬ	Артикул
	Lina XL Хром	115.0626.018
	Lina XL Черный матовый	115.0626.019
	Lina XL Оникс	115.0626.020
	Lina XL Графит	115.0626.021
	Lina XL Серый камень	115.0626.022
	Lina XL Белый	115.0626.024
	Lina XL Сахара	115.0626.025
	Lina XL Бежевый	115.0626.026



- Управление сбоку справа
- Корпус из латуни с низким содержанием свинца
- Угол поворота излива 360°
- Керамический дисковый картридж
- Гибкие шланги 450 мм
- Отклонение рычага назад 10°, вперед 80°
- Расход воды 14 л/мин (3 бар)



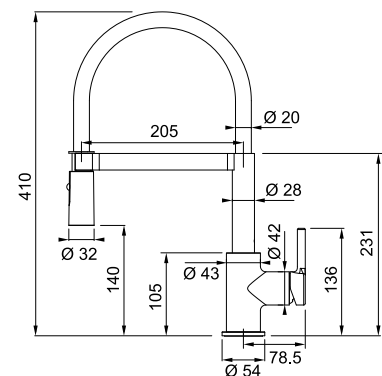


## LINA SEMI-PRO

СМЕСИТЕЛЬ С ГИБКИМ ШЛАНГОМ



ЦВЕТ	МОДЕЛЬ	Артикул
■	<b>Lina Semi Pro</b> Хром/черный	<b>115.0626.085</b>
■	<b>Lina Semi Pro</b> Хром/белый	<b>115.0626.088</b>

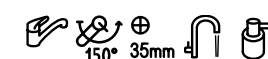


- Смеситель с поворотным изливом и гибким шлангом с функцией душа
- Материал корпуса латунь
- Управление сбоку с установкой рычага по желанию справа/слева
- Угол поворота излива 360°
- Керамический дисковый картридж
- Гибкие соединительные шланги длиной 450 мм
- Расход воды 9 л/мин (3 бар)

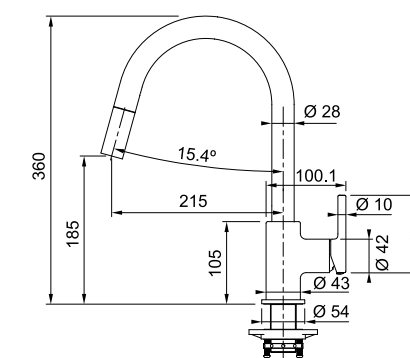


## LINA PULL-OUT

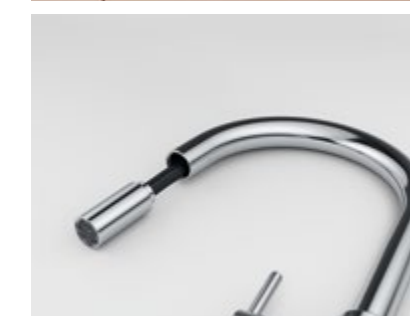
СМЕСИТЕЛЬ С ВЫДВИЖНЫМ ШЛАНГОМ



ЦВЕТ	МОДЕЛЬ	Артикул
■	<b>Lina pull out</b> Хром	<b>115.0626.051</b>
■	<b>Lina pull out</b> Черный матовый	<b>115.0626.053</b>
■	<b>Lina pull out</b> Оникс	<b>115.0626.055</b>
■	<b>Lina pull out</b> Графит	<b>115.0626.056</b>
■	<b>Lina pull out</b> Серый камень	<b>115.0626.057</b>
■	<b>Lina pull out</b> Белый	<b>115.0626.081</b>
■	<b>Lina pull out</b> Сахара	<b>115.0626.082</b>
■	<b>Lina pull out</b> Бежевый	<b>115.0626.083</b>
■	<b>Lina pull out</b> Миндаль	<b>115.0626.084</b>



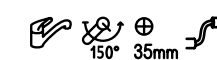
- Управление сбоку справа
- Корпус из латуни
- Угол поворота излива 150°
- Керамический дисковый картридж
- Гибкие шланги 450 мм
- Отклонение рычага назад 10°, вперед 80°
- Расход воды 9 л/мин (3 бар)





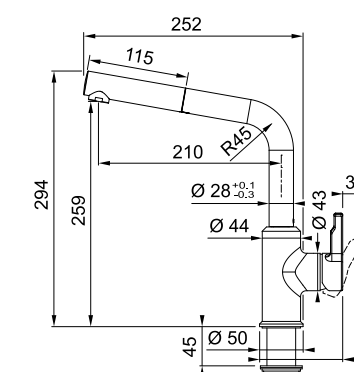
## URBAN PULL-OUT

СМЕСИТЕЛЬ С ВЫДВИЖНЫМ ШЛАНГОМ



- Смеситель с поворотным изливом и выдвижным шлангом
- Управление сбоку справа
- Корпус из латуни
- Угол поворота излива 150°
- Расширенная функциональность за счет гибкого выдвижного шланга (длина 150 см)
- Керамический дисковый картридж
- Гибкие шланги 450 мм
- Отклонение рычага назад 10°
- Расход воды 9 л/мин (3 бар)

ЦВЕТ	МОДЕЛЬ	АРТИКУЛ	
	Urban Pull-Out	Хром	115.0595.083
	Urban Pull-Out	Белый	115.0595.088
	Urban Pull-Out	Сахара	115.0595.086
	Urban Pull-Out	Бежевый	115.0595.085
	Urban Pull-Out	Миндаль	115.0595.093
	Urban Pull-Out	Серый камень	115.0595.089
	Urban Pull-Out	Графит	115.0595.090
	Urban Pull-Out	Оникс	115.0595.091
	Urban Pull-Out	Черный матовый	115.0627.523



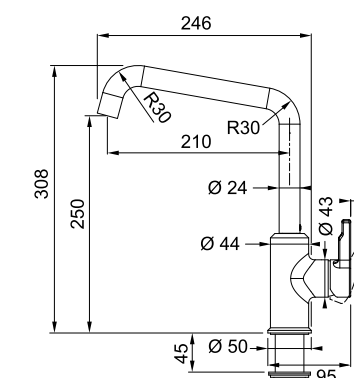
## URBAN

СМЕСИТЕЛЬ С ПОВОРОТНЫМ ИЗЛИВОМ



- Смеситель с поворотным изливом
- Управление сбоку справа
- Корпус из латуни
- Угол поворота излива 360°
- Керамический дисковый картридж
- Гибкие шланги 450 мм
- Отклонение рычага назад 10°
- Расход воды 12 л/мин (3 бар)

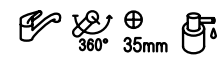
ЦВЕТ	МОДЕЛЬ	АРТИКУЛ	
	Urban	Хром	115.0595.062
	Urban	Белый	115.0595.068
	Urban	Сахара	115.0595.065
	Urban	Бежевый	115.0595.064
	Urban	Миндаль	115.0595.066
	Urban	Серый камень	115.0595.069
	Urban	Графит	115.0595.070
	Urban	Оникс	115.0595.081
	Urban	Черный матовый	115.0627.524



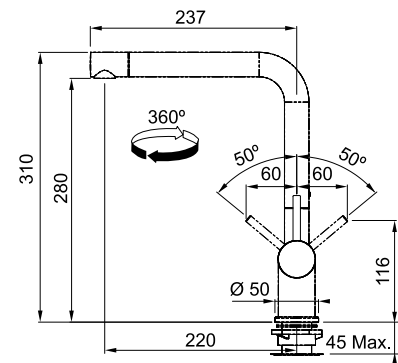


## ACTIVE PLUS

СМЕСИТЕЛЬ С ПОВОРОТНЫМ ИЗЛИВОМ



ЦВЕТ	МОДЕЛЬ	МАТЕРИАЛ	АТИКУЛ
Хром	Active Plus	Хром	115.0373.790
Белый	Active Plus	Белый	115.0373.817
Сахара	Active Plus	Сахара	115.0373.802
Бежевый	Active Plus	Бежевый	115.0373.809
Миндаль	Active Plus	Миндаль	115.0373.811
Графит	Active Plus	Графит	115.0373.820
Оникс	Active Plus	Оникс	115.0373.821
Черный матовый	Active Plus	Черный матовый	115.0524.888



- Смеситель с поворотным изливом
- Управление сбоку с установкой рычага по желанию справа или слева
- Корпус из латуни
- Угол поворота излива 360°
- Керамический дисковый картридж
- Гибкие шланги 550 мм
- Минимальное расстояние от стены до центра отверстия 60 мм
- Расход воды 12,2 л/мин (3 бар)



### РЕКОМЕНДУЕМЫЕ АКСЕССУАРЫ



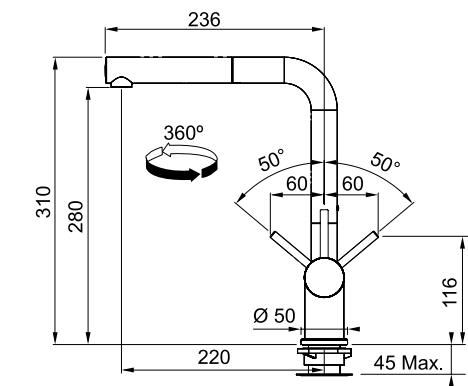
Дозатор COMFORT

## ACTIVE PLUS PULL-OUT

СМЕСИТЕЛЬ С ВЫДВИЖНЫМ ШЛАНГОМ



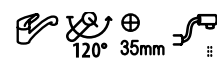
ЦВЕТ	МОДЕЛЬ	МАТЕРИАЛ	АТИКУЛ
Хром	Active Plus Pull-Out	Хром	115.0373.770
Сахара	Active Plus Pull-Out	Сахара	115.0373.833
Бежевый	Active Plus Pull-Out	Бежевый	115.0373.884
Миндаль	Active Plus Pull-Out	Миндаль	115.0373.885
Серый камень	Active Plus Pull-Out	Серый камень	115.0373.889
Графит	Active Plus Pull-Out	Графит	115.0373.890
Оникс	Active Plus Pull-Out	Оникс	115.0373.901
Белый	Active Plus Pull-Out	Белый	115.0373.888
Черный матовый	Active Plus Pull-Out	Черный матовый	115.0524.890



- Смеситель с поворотным изливом, выдвижным шлангом
- Управление сбоку с установкой рычага по желанию справа или слева
- Корпус из латуни
- Угол поворота излива 360°
- Керамический дисковый картридж
- Гибкие шланги 550 мм
- Минимальное расстояние от стены до центра отверстия 60 мм
- Обратный клапан
- Расход воды 9,7 л/мин (3 бар)

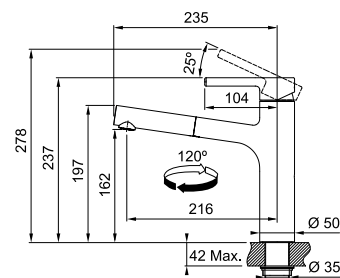
## CENTRO PULL-OUT

СМЕСИТЕЛЬ С ВЫДВИЖНЫМ ШЛАНГОМ



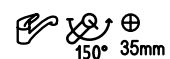
- Смеситель с поворотным изливом и выдвижным шлангом
- Управление сверху
- Корпус из латуни
- Угол поворота излива 120°
- Расширенная функциональность за счет гибкого выдвижного шланга
- Керамический дисковый картридж
- Гибкие соединительные шланги
- Расход воды 9 л/мин (3 бар)

ЦВЕТ	МОДЕЛЬ		АТИКУЛ
	<b>Centro pull-out</b>	Хром	<b>115.0600.098</b>
	<b>Centro pull-out</b>	Оптика стали	<b>115.0600.100</b>
	<b>Centro pull-out</b>	Оптика стали / оникс	<b>115.0621.546</b>
	<b>Centro pull-out</b>	Оптика стали / графит	<b>115.0621.547</b>
	<b>Centro pull-out</b>	Оптика стали / серый камень	<b>115.0621.548</b>
	<b>Centro pull-out</b>	Оптика стали / белый	<b>115.0621.549</b>
	<b>Centro pull-out</b>	Оптика стали / бежевый	<b>115.0621.550</b>
	<b>Centro pull-out</b>	Оптика стали / сахара	<b>115.0621.591</b>
	<b>Centro pull-out</b>	Черный матовый	<b>115.0621.592</b>
	<b>Centro pull-out</b>	Оптика стали / миндаль	<b>115.0621.594</b>



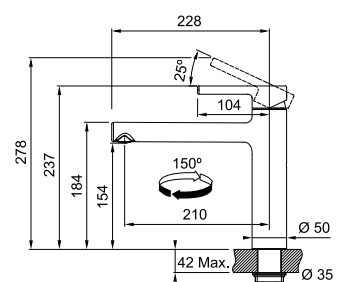
## CENTRO

СМЕСИТЕЛЬ С ПОВОРОТНЫМ ИЗЛИВОМ



- Смеситель с поворотным изливом
- Управление сверху
- Корпус из латуни
- Угол поворота излива 150°
- Керамический дисковый картридж
- Гибкие соединительные шланги
- Расход воды 12 л/мин (3 бар)

ЦВЕТ	МОДЕЛЬ		АТИКУЛ
	<b>Centro</b>	Хром	<b>115.0600.095</b>
	<b>Centro</b>	Оптика стали	<b>115.0600.096</b>
	<b>Centro</b>	Оптика стали / оникс	<b>115.0621.596</b>
	<b>Centro</b>	Оптика стали / графит	<b>115.0621.598</b>
	<b>Centro</b>	Оптика стали / серый камень	<b>115.0621.599</b>
	<b>Centro</b>	Оптика стали / белый	<b>115.0621.600</b>
	<b>Centro</b>	Оптика стали / бежевый	<b>115.0621.611</b>
	<b>Centro</b>	Оптика стали / сахара	<b>115.0621.612</b>
	<b>Centro</b>	Черный матовый	<b>115.0621.613</b>
	<b>Centro</b>	Оптика стали / миндаль	<b>115.0621.615</b>



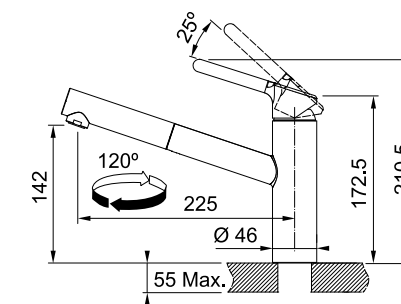
## ORBIT PULL-OUT

СМЕСИТЕЛЬ С ВЫДВИЖНЫМ ШЛАНГОМ



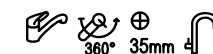
- Смеситель с поворотным изливом и выдвижным шлангом
- Управление сверху
- Корпус из латуни
- Угол поворота излива 120°
- Аэратор с ламинарным потоком
- Расширенная функциональность за счет гибкого выдвижного шланга
- Керамический дисковый картридж
- Гибкие соединительные шланги
- Расход воды 9,9 л/мин (3 бар)

ЦВЕТ	МОДЕЛЬ		АТИКУЛ
	<b>Orbit pull-out</b>	Хром	<b>115.0623.055</b>
	<b>Orbit pull-out</b>	Сахара	<b>115.0623.059</b>
	<b>Orbit pull-out</b>	Графит	<b>115.0623.134</b>
	<b>Orbit pull-out</b>	Бежевый	<b>115.0623.136</b>
	<b>Orbit pull-out</b>	Оникс	<b>115.0623.057</b>
	<b>Orbit pull-out</b>	Миндаль	<b>115.0623.147</b>
	<b>Orbit pull-out</b>	Белый	<b>115.0623.139</b>
	<b>Orbit pull-out</b>	Серый камень	<b>115.0623.141</b>



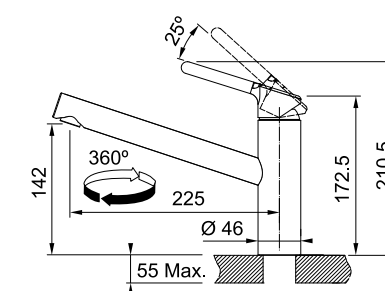
## ORBIT

СМЕСИТЕЛЬ С ПОВОРОТНЫМ ИЗЛИВОМ



- Смеситель с поворотным изливом
- Управление сверху
- Корпус из латуни
- Угол поворота излива 360°
- Аэратор с ламинарным потоком
- Керамический дисковый картридж
- Гибкие соединительные шланги
- Расход воды 11,9 л/мин (3 бар)

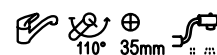
ЦВЕТ	МОДЕЛЬ		АТИКУЛ
	<b>Orbit</b>	Хром	<b>115.0623.054</b>
	<b>Orbit</b>	Миндаль	<b>115.0623.146</b>
	<b>Orbit</b>	Сахара	<b>115.0623.058</b>
	<b>Orbit</b>	Графит	<b>115.0623.132</b>
	<b>Orbit</b>	Бежевый	<b>115.0623.135</b>
	<b>Orbit</b>	Оникс	<b>115.0623.056</b>
	<b>Orbit</b>	Белый	<b>115.0623.137</b>
	<b>Orbit</b>	Серый камень	<b>115.0623.140</b>





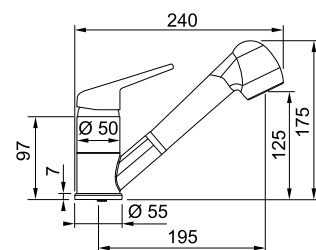
## NOVARA PLUS PULL-OUT

СМЕСИТЕЛЬ С ВЫДВИЖНЫМ ШЛАНГОМ



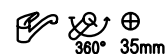
- Смеситель с поворотным изливом, выдвижным шлангом и функцией душа
- Управление сверху
- Корпус из латуни
- Угол поворота излива 110°
- Расширенная функциональность за счет гибкого шланга
- Керамический дисковый картридж
- Гибкие шланги 450 мм
- Расход воды 10,3 л/мин аэратор, 8,1 л/мин душ (3 бар)

ЦВЕТ	МОДЕЛЬ	АРТИКУЛ
	Novara Plus Pull-Out	Хром 115.0347.111
	Novara Plus Pull-Out	Белый 115.0470.669
	Novara Plus Pull-Out	Сахара 115.0470.663
	Novara Plus Pull-Out	Бежевый 115.0470.665
	Novara Plus Pull-Out	Миндаль 115.0470.666
	Novara Plus Pull-Out	Серый 115.0470.670
	Novara Plus Pull-Out	Графит 115.0470.674
	Novara Plus Pull-Out	Оникс 115.0470.675



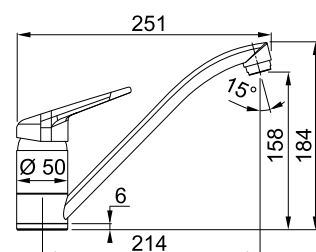
## NOVARA PLUS

СМЕСИТЕЛЬ С ПОВОРОТНЫМ ИЗЛИВОМ



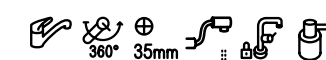
- Смеситель с поворотным изливом
- Управление сверху
- Корпус из латуни
- Угол поворота излива 360°
- Керамический дисковый картридж
- Гибкие шланги 450 мм
- Расход воды 16 л/мин (3 бар)

ЦВЕТ	МОДЕЛЬ	АРТИКУЛ
	Novara Plus	Хром 115.0347.142
	Novara Plus	Белый 115.0470.658
	Novara Plus	Сахара 115.0470.653
	Novara Plus	Бежевый 115.0470.654
	Novara Plus	Миндаль 115.0470.655
	Novara Plus	Серый 115.0470.659
	Novara Plus	Графит 115.0470.660
	Novara Plus	Оникс 115.0470.661



## SIRIUS SIDE

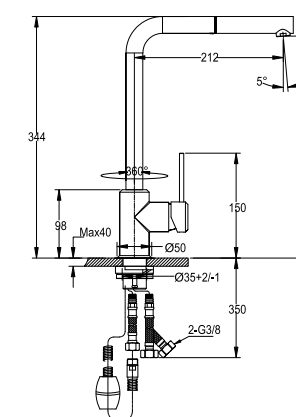
СМЕСИТЕЛЬ С ВЫДВИЖНЫМ ШЛАНГОМ



РЕКОМЕНДУЕМЫЕ АКСЕССУАРЫ



Дозатор Sirius

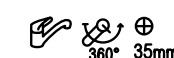


ЦВЕТ	МОДЕЛЬ	АРТИКУЛ
	Sirius Side	Хром 115.0476.760
	Sirius Side	Хром / сахара 115.0476.821
	Sirius Side	Хром / бежевый 115.0476.822
	Sirius Side	Хром / миндаль 115.0476.828
	Sirius Side	Хром / серый камень 115.0476.824
	Sirius Side	Хром / графит 115.0476.823
	Sirius Side	Хром / оникс 115.0476.827
	Sirius Side	Хром / белый 115.0476.826

- Смеситель с поворотным изливом и выдвижным шлангом
- Соединительные шланги длиной 400 мм
- Обратный клапан
- Керамический картридж 35 мм
- Длина выдвижного шланга 150 см
- Расход воды 9,6 л/мин (3 бар)

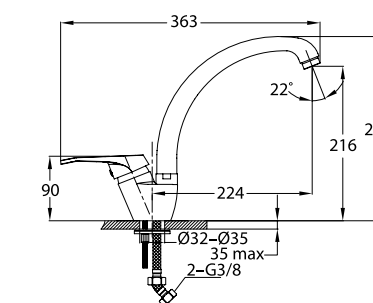
## VEGA NEO

СМЕСИТЕЛЬ С ПОВОРОТНЫМ ИЗЛИВОМ



- Смеситель с поворотным изливом
- Управление сбоку
- Корпус из латуни
- Угол поворота излива 360°
- Керамический дисковый картридж
- Гибкие шланги 450 мм
- Расход воды 15 л/мин (3 бар)

ЦВЕТ	МОДЕЛЬ	АРТИКУЛ
	Vega Neo	Хром 115.0622.962
	Vega Neo	Белый 115.0622.966
	Vega Neo	Сахара 115.0622.969
	Vega Neo	Бежевый 115.0622.967
	Vega Neo	Миндаль 115.0622.965
	Vega Neo	Серый 115.0622.965
	Vega Neo	Графит 115.0622.964
	Vega Neo	Оникс 115.0622.963



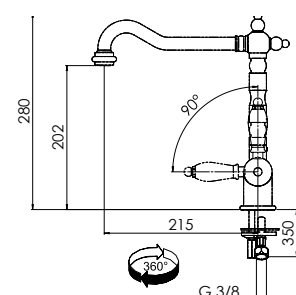
## OLD ENGLAND

СМЕСИТЕЛЬ С ДВУМЯ РУЧКАМИ



⊕  
35mm

ЦВЕТ	МОДЕЛЬ	Артикул
	<b>Old England</b> Бронза	115.0028.204



- Смеситель с поворотным изливом
- Корпус из латуни
- Расход воды 12 л/мин (3 бар)

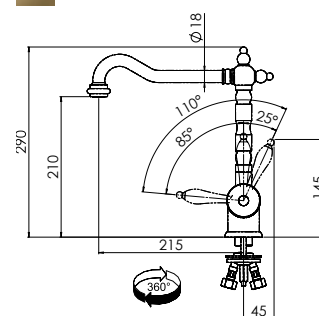
## OLD ENGLAND

СМЕСИТЕЛЬ С ОДНОЙ РУЧКОЙ



⊕  
35mm

ЦВЕТ	МОДЕЛЬ	Артикул
	<b>Old England</b> Бронза	115.0028.206



- Смеситель с поворотным изливом
- Установка перед окном
- Управление сбоку справа
- Корпус из латуни
- Керамический дисковый картридж
- Высота в сложенном состоянии 80 мм
- Минимальное расстояние от стены до центра отверстия 45 мм
- Расход воды 12 л/мин (3 бар)

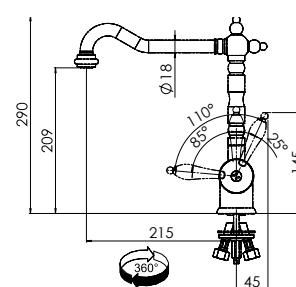
## OLD ENGLAND

СМЕСИТЕЛЬ С ОДНОЙ РУЧКОЙ



⊕  
35mm

ЦВЕТ	МОДЕЛЬ	Артикул
	<b>Old England</b> Хром	115.0060.360
	<b>Old England</b> Бронза	115.0028.205



- Смеситель с поворотным изливом
- Управление сбоку справа
- Корпус из латуни
- Керамический дисковый картридж
- Гибкие шланги 450 мм
- Минимальное расстояние от стены до центра отверстия 45 мм
- Расход воды 12 л/мин (3 бар)

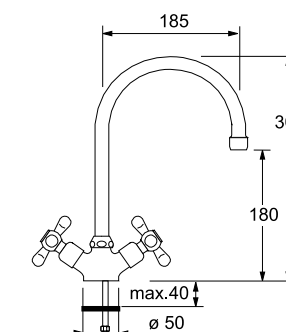
## AMBRA ALTO

ВЕНТИЛЬНЫЙ СМЕСИТЕЛЬ



⊕  
360° 35mm

ЦВЕТ	МОДЕЛЬ	Артикул
	<b>Ambra Alto</b> Хром	115.0315.846



- Смеситель с поворотным изливом
- Управление двумя ручками для холодной и горячей воды
- Корпус из латуни
- Угол поворота излива 360°
- Керамические кран-буксы

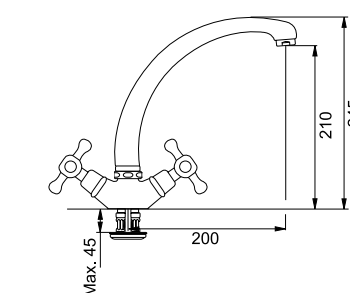
## AMBRA

ВЕНТИЛЬНЫЙ СМЕСИТЕЛЬ



⊕  
360° 35mm

ЦВЕТ	МОДЕЛЬ	Артикул
	<b>Ambra</b> Хром	115.0027.877
	<b>Ambra</b> Бронза	115.0028.190

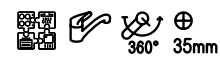


- Смеситель с поворотным изливом
- Управление двумя ручками для холодной и горячей воды
- Корпус из латуни
- Угол поворота излива 360°
- Керамические кран-буксы
- Минимальное расстояние от стены до центра отверстия 45 мм

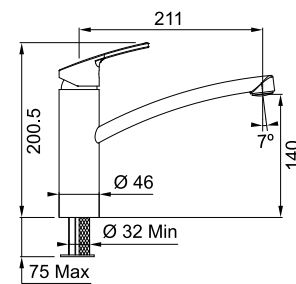


## SMART

СМЕСИТЕЛЬ С ПОВОРОТНЫМ ИЗЛИВОМ



ЦВЕТ	МОДЕЛЬ	Артикул
	<b>Smart</b> Хром	<b>115.0391.460</b>



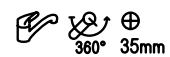
- Смеситель с поворотным изливом
- Управление сверху
- Корпус из латуни
- Угол поворота излива 360°
- Керамический дисковый картридж
- Гибкие шланги 510 мм
- Расход воды 12 л/мин (3 бар)



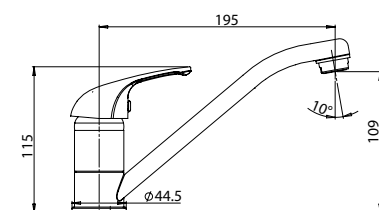
Смеситель Franke Urban, белый

## BASIC

СМЕСИТЕЛЬ С ПОВОРОТНЫМ ИЗЛИВОМ



ЦВЕТ	МОДЕЛЬ	Артикул
	<b>Basic</b> Хром	<b>115.0250.147</b>



- Смеситель с поворотным изливом
- Управление сверху
- Корпус из латуни
- Угол поворота излива 360°
- Керамический дисковый картридж
- Гибкие шланги 450 мм
- Расход воды 12 л/мин (3 бар)



Смеситель Franke Atlas sensor, нержавеющая сталь

# Дозаторы

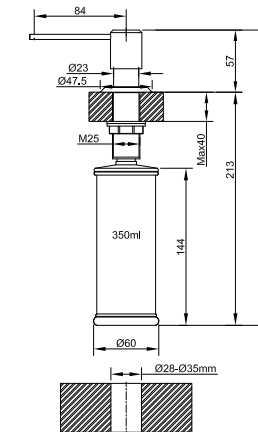


# Дозаторы

192 — 193

## SIRIUS

ДОЗАТОР



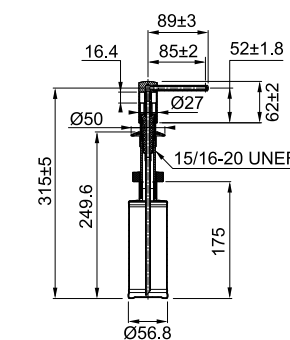
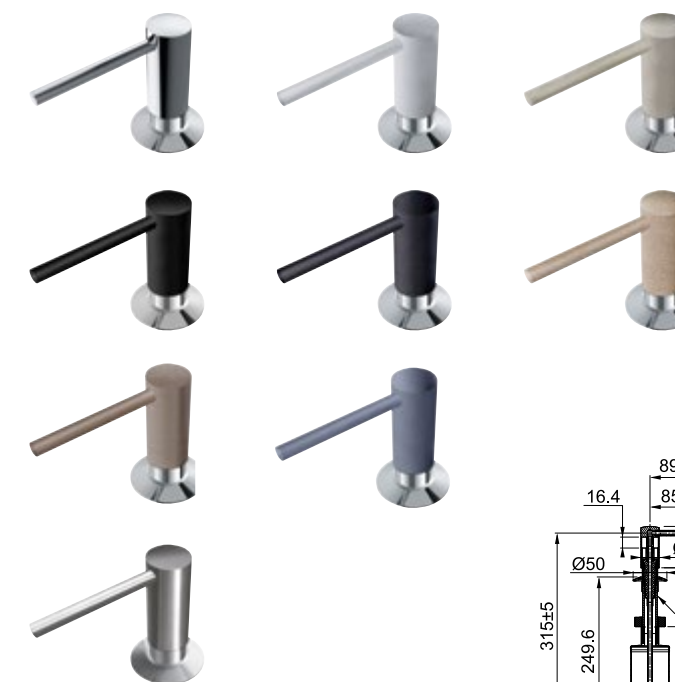
ЦВЕТ	МОДЕЛЬ	Артикул
	Sirius Хром	119.0500.471
	Sirius Сахара	119.0500.477
	Sirius Бежевый	119.0500.478
	Sirius Миндаль	119.0500.473
	Sirius Серый камень	119.0500.495
	Sirius Графит	119.0500.479
	Sirius Оникс	119.0500.491
	Sirius Белый	119.0500.480

- Управление сверху
- Угол поворота 360°
- Корпус – латунь
- Емкость для жидкого мыла 350 мл
- Монтажное отверстие 28-40 мм
- Удобная заправка сверху



## COMFORT

ДОЗАТОР



ЦВЕТ	МОДЕЛЬ	Артикул
	Comfort Хром	119.0584.065
	Comfort Белый	119.0578.748
	Comfort Сахара	119.0578.746
	Comfort Оникс	119.0578.743
	Comfort Графит	119.0578.749
	Comfort Бежевый	119.0578.745
	Comfort Миндаль	119.0578.750
	Comfort Серый камень	119.0578.744
	Comfort Сталь	119.0578.771

- Управление сверху
- Угол поворота 360°
- Корпус – латунь
- Емкость для жидкого мыла 350 мл
- Монтажное отверстие 28-35 мм







## Franke clear water

Серия смесителей Franke с возможностью подключения к системе фильтрации совмещают в себе функции подачи горячей/холодной воды и чистой фильтрованной воды.

Модели смесителей: Atlas, Neptune, Old England, Ambient clear water, Eos clear water – предлагают различные цветовые решения, начиная от цветов FrAGRanite+ до бронзы и золота, а также различные материалы – нержавеющую сталь или латунь.

Две отдельные ручки обеспечивают комфортное управление. А благодаря эргономичной системе фильтрации Franke Вы можете наслаждаться чистой и свежей водой непосредственно из смесителя на своей кухне.

Картридж каскадной фильтрации осуществляет механическую и сорбционную очистку на базе следующих блоков:

- предварительного фильтра очистки твердых частиц
- угольной мембраны со степенью очистки до 5 мкм
- блока очистки на основе ионообменной смолы

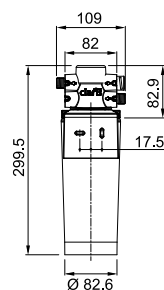
Фильтры Franke Clear Water обеспечивают качественную очистку воды

- ресурс 8.000 литров
- вода очищается от запахов и привкусов
- удаляется активный хлор
- задерживаются механические частицы > 5 мкм благодаря мембране угольного блока
- вода очищается от органических соединений, в том числе летучих органических соединений
- задерживаются тяжелые металлы (свинец, медь, цинк, никель и т. д.)
- подавляется рост бактерий
- фильтр производится в Швейцарии

- Монтаж фильтра производится в шкафу под мойкой на стене
- Замена картриджа производится без перекрытия подачи воды
- Счетчик определяет количество дней, оставшихся до замены картриджа
- Систему Franke Clear Water можно использовать со смесителями других производителей

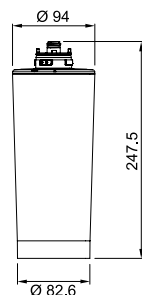
### 133.0284.025

Система фильтрации в комплекте: Съемный картридж, голова фильтра, счетчик дней



### 133.0284.026

Съемный картридж



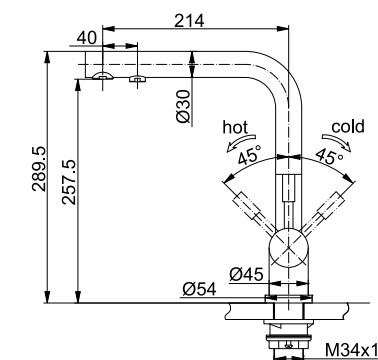
## ATLAS CLEAR WATER

СМЕСИТЕЛЬ С ПОДКЛЮЧЕНИЕМ К СИСТЕМЕ ФИЛЬТРАЦИИ



ЦВЕТ МОДЕЛЬ АРТИКУЛ

Atlas Clear Water Нержавеющая сталь 120.0179.978



- Дополнительный излив для фильтрованной воды
- Корпус из нержавеющей стали AISI 304
- Специальный рычаг для фильтрованной воды
- Угол поворота излива 360°
- Керамический дисковый картридж
- Гибкие шланги 550 мм
- Набор для подсоединения фильтра входит в комплект
- Система фильтрации не входит в комплект и приобретается дополнительно
- Расход воды 10 л/мин (3 бар)

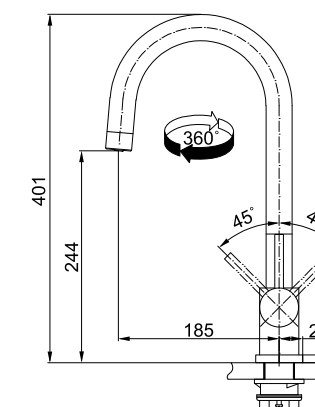
## EOS CLEAR WATER

СМЕСИТЕЛЬ С ПОДКЛЮЧЕНИЕМ К СИСТЕМЕ ФИЛЬТРАЦИИ



ЦВЕТ МОДЕЛЬ АРТИКУЛ

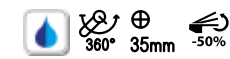
Eos Clear Water Нержавеющая сталь 120.0179.979



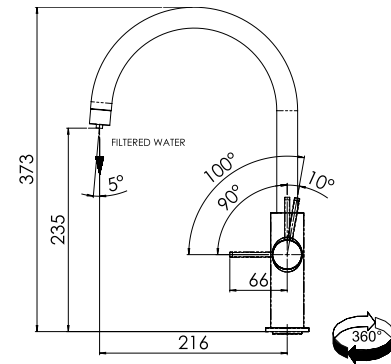
- Корпус из нержавеющей стали AISI 304
- Специальный рычаг для фильтрованной воды
- Угол поворота излива 360°
- Керамический дисковый картридж
- Гибкие шланги 550 мм
- Набор для подсоединения фильтра входит в комплект
- Система фильтрации не входит в комплект и приобретается дополнительно
- Расход воды 10 л/мин (3 бар)

## AMBIENT CLEAR WATER

СМЕСИТЕЛЬ С ПОДКЛЮЧЕНИЕМ К СИСТЕМЕ ФИЛЬТРАЦИИ



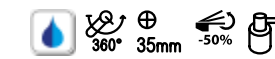
ЦВЕТ	МОДЕЛЬ	Артикул
Хром	Ambient Clear Water	115.0479.079
Оптика нержавеющей стали	Ambient Clear Water	115.0479.080



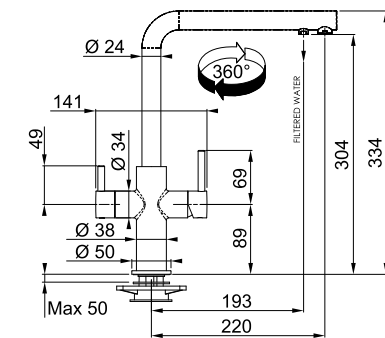
- Смеситель с поворотным изливом
- Специальный рычаг для фильтрованной воды
- Угол поворота излива 360°
- Корпус из латуни
- Керамический дисковый картридж
- Гибкие шланги 550 мм
- Система фильтрации не входит в комплект и приобретается дополнительно
- Расход воды 10 л/мин (3 бар)

## NEPTUNE CLEAR WATER

СМЕСИТЕЛЬ С ПОДКЛЮЧЕНИЕМ К СИСТЕМЕ ФИЛЬТРАЦИИ



ЦВЕТ	МОДЕЛЬ	Артикул
Хром	Neptune Clear Water	115.0370.689
Белый	Neptune Clear Water	115.0370.703
Сахара	Neptune Clear Water	115.0370.708
Бежевый	Neptune Clear Water	115.0370.709
Миндаль	Neptune Clear Water	115.0370.698
Серый камень	Neptune Clear Water	115.0627.653
Оникс	Neptune Clear Water	115.0370.694



- Смеситель с поворотным изливом
- Дополнительный излив для фильтрованной воды
- Корпус из латуни
- Специальный рычаг для фильтрованной воды
- Угол поворота излива 360°
- Керамический дисковый картридж
- Гибкие шланги 550 мм
- Система фильтрации не входит в комплект и приобретается дополнительно
- Расход воды 10 л/мин (3 бар)

### РЕКОМЕНДУЕМЫЕ АКСЕССУАРЫ



Дозатор COMFORT



## Измельчители и системы сортировки

### Измельчители

Turbo Elite TE 50	203
Turbo Elite TE 75	203
Turbo Elite TE-75S Slim	202
Turbo Elite TE 125	202

### Системы сортировки

GARBO 60-3	204
GARBO 60-4	205
CUBE 50	206
CUBE 40	206
PIVOT	207
MINI	207







## ЧТО ТАКОЕ ИЗМЕЛЬЧИТЕЛЬ ПИЩЕВЫХ ОТХОДОВ?

Измельчитель пищевых отходов Franke — это современный кухонный прибор, который предлагает новый способ решения проблемы пищевых отходов в современном доме. Он устанавливается вместо выпуска под кухонной мойкой любой модели со сливным отверстием 3,5" и соединяется с канализацией.

Franke представляет новую серию измельчителей отходов Turbo Elite.

Измельчители Franke Turbo Elite обладают превосходными характеристиками:



Большая камера с измельчающими элементами из нержавеющей стали.

Синхронный двигатель с постоянными магнитами обеспечивает до 2800 оборотов в минуту.

Мгновенный набор оборотов исключает остановку мотора при большом количестве отходов и необходимость использования реверса.



Эксклюзивная система измельчения Torque Master оснащена сбалансированными шлифовальными элементами. Это обеспечивает более тихую работу, меньшую вибрацию и более длительный срок службы.

Torque Master вместе с постоянным магнитным мотором обеспечивает: более быстрое измельчение пищевых отходов, уменьшенное потребление электроэнергии и воды, более высокий крутящий момент и полный крутящий момент при первоначальном обороте. Это означает, что потребитель тратит меньше времени на работу у мойки.



BIO SHIELD — постоянная защита, интегрированная во «влажные» компоненты измельчителя Turbo Elite.

BIO SHIELD оснащена антимикробными элементами, которые препятствуют росту бактерий и распространению запахов, вызванных ростом бактерий.



Использование мотора с постоянными магнитами снижает расход воды и энергии.

Отсутствие грязи и запахов благодаря использованию легко съемного брызговика.

Брызговик устанавливается над отверстием мойки и легко снимается.

Система снижения уровня шума обеспечивает комфортную тихую работу.



Профессиональная система установки на 3 болта, легкий и быстрый монтаж измельчителя.

Интегрированный пневматический включатель (устанавливается на столешницы от 14 мм) запускает прибор нажатием кнопки и является абсолютно безопасным.

Использование с мойками Franke со сливным отверстием 3,5" Использование с мойками Franke всех видов материалов. Измельчители в стандартной комплектации можно установить на мойки Franke из нержавеющей стали, Franke Fraganite, Franke Tectonite.

Установка измельчителей на керамические мойки Franke Fraceram возможна с дополнительным фланцем.

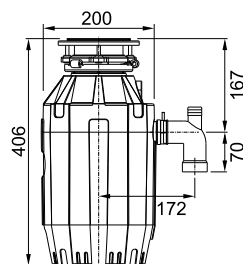


Смотрите видео об установке измельчителя



## TURBO ELITE

ИЗМЕЛЬЧИТЕЛЬ ПИЩЕВЫХ ОТХОДОВ



МОДЕЛЬ **ТЕ-125** АРТИКУЛ **134.0535.242**

- Мощность 930 Вт 1,25 ЛС
- Размеры 200 x 406 мм
- Диаметр отверстия 3,5"
- Вес 7,7 кг
- Пневматический выключатель в комплекте
- Магнитный двигатель
- Количество оборотов 2800 об/мин
- Бесперебойная подача
- Антибактериальная защита
- Низкий уровень шума
- Легкий монтаж
- Подходит для всех типов моек

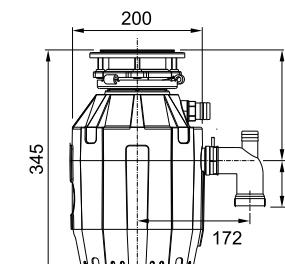
### РЕКОМЕНДУЕМЫЕ АКСЕССУАРЫ



Фланец для монтажа на керамические мойки  
112.0489.809

## TURBO ELITE

ИЗМЕЛЬЧИТЕЛЬ ПИЩЕВЫХ ОТХОДОВ



МОДЕЛЬ **ТЕ-50** АРТИКУЛ **134.0535.229**

- Мощность 375 Вт 0,5 ЛС
- Размеры 200 x 345 мм
- Диаметр отверстия 3,5"
- Вес 5,93 кг
- Пневматический выключатель в комплекте
- Магнитный двигатель
- Количество оборотов 2600 об/мин
- Бесперебойная подача
- Антибактериальная защита
- Низкий уровень шума
- Легкий монтаж
- Подходит для всех типов моек

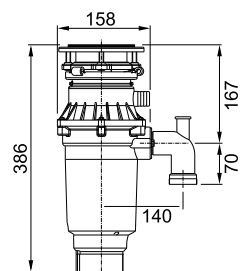
### РЕКОМЕНДУЕМЫЕ АКСЕССУАРЫ



Фланец для монтажа на керамические мойки  
112.0489.809

## TURBO ELITE

ИЗМЕЛЬЧИТЕЛЬ ПИЩЕВЫХ ОТХОДОВ



МОДЕЛЬ **ТЕ-75S** АРТИКУЛ **134.0607.344**

- Мощность 550 Вт 0,75 ЛС
- Размеры 158 x 386 мм
- Диаметр отверстия 3,5"
- Вес 3,9 кг
- Пневматический выключатель в комплекте
- Магнитный двигатель
- Количество оборотов 2700 об/мин
- Бесперебойная подача
- Антибактериальная защита
- Низкий уровень шума
- Легкий монтаж
- Подходит для всех типов моек

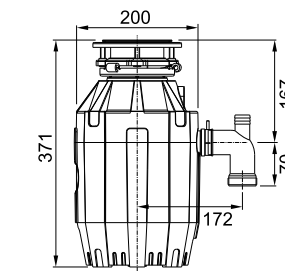
### РЕКОМЕНДУЕМЫЕ АКСЕССУАРЫ



Фланец для монтажа на керамические мойки  
112.0489.809

## TURBO ELITE

ИЗМЕЛЬЧИТЕЛЬ ПИЩЕВЫХ ОТХОДОВ



МОДЕЛЬ **ТЕ-75** АРТИКУЛ **134.0535.241**

- Мощность 550 Вт 0,75 ЛС
- Размеры 200 x 371 мм
- Диаметр отверстия 3,5"
- Вес 6,8 кг
- Пневматический выключатель в комплекте
- Магнитный двигатель
- Количество оборотов 2700 об/мин
- Бесперебойная подача
- Антибактериальная защита
- Низкий уровень шума
- Легкий монтаж
- Подходит для всех типов моек

### РЕКОМЕНДУЕМЫЕ АКСЕССУАРЫ



Фланец для монтажа на керамические мойки  
112.0489.809

ИЗМЕЛЬЧИТЕЛИ И СИСТЕМЫ СОРТИРОВКИ

ИЗМЕЛЬЧИТЕЛИ И СИСТЕМЫ СОРТИРОВКИ

## GARBO 60-3

СОРТЕР С МОНТАЖОМ НА БОКОВЫХ СТЕНКАХ

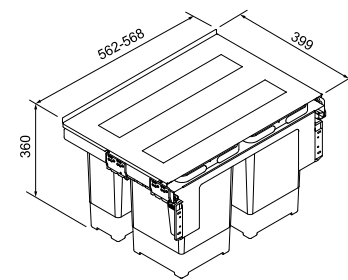
МОДЕЛЬ

Артикул

**GARBO 60-3**

**121.0200.680**

- Сортер для шкафа 60 см
- Минимальные размеры для монтажа: 56,2 x 39,9 x 36 см
- Максимальная ширина для монтажа: 56,8 см
- Монтаж на боковых стенках шкафа и мебельном фасаде
- Раздельный сбор отходов в три контейнера 1 x 8 л, 1 x 12 л, 1 x 18 л и миску
- Крышка на один контейнер 8 л
- Полное выдвижение
- Плавный автодоводчик
- Адаптер для компенсации толщины стенки 16 мм и 19 мм
- Стабильный монтаж мебельного фасада с регулировкой по сторонам, высоте и углу наклона
- Крышка с кантом в пристеночной части для исключения скольжения предметов
- Простота в уходе за счет легкого демонтажа
- Низкая высота установки сортера позволяет устанавливать мойки с глубокими чашами
- Двойные ручки на контейнерах для лучшей фиксации мешков для отходов



ВХОДИТ В КОМПЛЕКТ



**Контейнер 18 л**  
22,5 x 30 x 34 см  
133.0251.270



**Контейнер 12 л**  
15 x 30 x 34 см  
133.0251.265



**Контейнер 8 л**  
15 x 22,5 x 34 см  
133.0251.264



**Миска**  
133.0251.271



**Крышка для контейнера 8 л**  
133.0200.694

## GARBO 60-4

СОРТЕР С МОНТАЖОМ НА БОКОВЫХ СТЕНКАХ

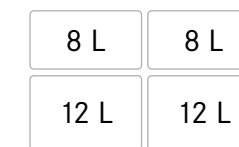
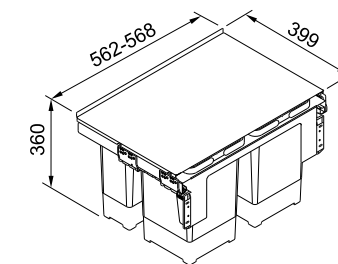
МОДЕЛЬ

Артикул

**GARBO 60-4**

**121.0200.676**

- Сортер для шкафа 60 см
- Минимальные размеры для монтажа: 56,2 x 39,9 x 36 см
- Максимальная ширина для монтажа: 56,8 см
- Монтаж на боковых стенках шкафа и мебельном фасаде
- Раздельный сбор отходов в 4 контейнера 2 x 8 л, 2 x 12 л
- Крышка на один контейнер 8 л
- Полное выдвижение
- Плавный автодоводчик
- Адаптер для компенсации толщины стенки 16 мм и 19 мм
- Стабильный монтаж мебельного фасада с регулировкой по сторонам, высоте и углу наклона
- Крышка с кантом в пристеночной части для исключения скольжения предметов
- Простота в уходе за счет легкого демонтажа
- Низкая высота установки сортера позволяет устанавливать мойки с глубокими чашами
- Двойные ручки на контейнерах для лучшей фиксации мешков для отходов



ВХОДИТ В КОМПЛЕКТ



**Контейнер 12 л**  
133.0251.269



**Контейнер 8 л**  
15 x 22,5 x 34 см  
133.0251.264



**Крышка для контейнера 8 л**  
133.0200.694

ИЗМЕНЧИТЕЛИ И СИСТЕМЫ СОРТИРОВКИ

ИЗМЕНЧИТЕЛИ И СИСТЕМЫ СОРТИРОВКИ

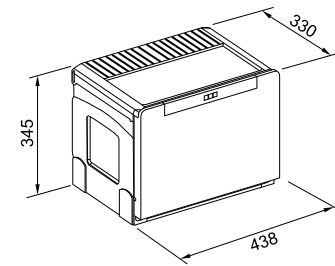


## CUBE 50



ШИРИНА	МОДЕЛЬ	Артикул
60	<b>CUBE 50</b> Автоматическое открывание	<b>134.0055.292</b>
60	<b>CUBE 50</b> Ручное открывание	<b>134.0055.289</b>

- Встраивается в шкаф от 60 см
- Ручное или автоматическое открывание при открытии распашной дверцы шкафа
- Два контейнера: 14 л и 18 л
- Минимальный угол открытия дверцы шкафа 110°
- Минимальный размер монтажа: 470 x 330 x 345 мм

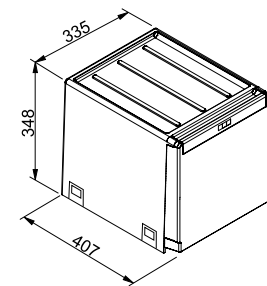


## CUBE 40



ШИРИНА	МОДЕЛЬ	Артикул
45	<b>CUBE 40</b> Автоматическое открывание	<b>134.0039.332</b>
45	<b>CUBE 40</b> Ручное открывание	<b>134.0039.330</b>

- Встраивается в шкаф от 45 см
- Ручное или автоматическое открывание при открытии распашной дверцы шкафа
- Два контейнера 2 x 14 л
- Минимальный угол открытия дверцы шкафа 110°
- Минимальный размер монтажа: 335 x 407 x 348 мм



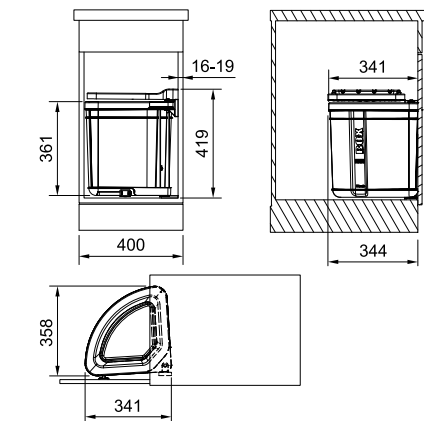
- Предварительно смонтированная компактная система раздельного хранения отходов
- Выдвижная система с легким монтажом на полу внутри шкафа
- Ручное либо автоматическое открывание сортера при открытии распашной двери шкафа
- Материал — пластик черного цвета
- Возможность размещения принадлежностей на крышке

## PIVOT



ШИРИНА	МОДЕЛЬ	Артикул
40	<b>PIVOT</b>	<b>121.0307.563</b>

- Размеры 34 x 34 x 41 см
- Установка сортера на распашной дверце
- Монтаж возможен с левой и правой стороны
- Емкость 27 л

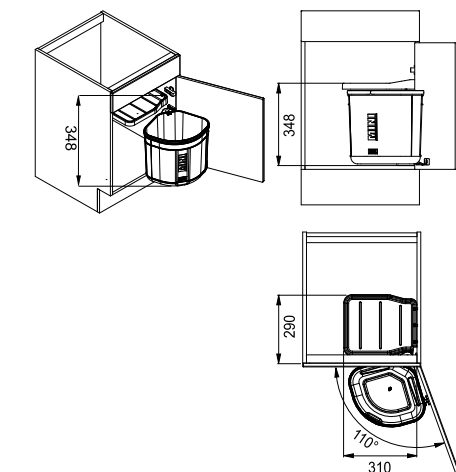


## MINI



ШИРИНА	МОДЕЛЬ	Артикул
40	<b>MINI</b>	<b>121.0176.518</b>

- Размеры 31 x 31 x 34,8 см
- Установка на распашной дверце
- Монтаж возможен с левой и правой стороны
- Емкость 17 л



- Компактные сортеры для отходов
- Установка сортера на распашной дверце и крышки на стенке шкафа
- Легкий монтаж
- Материал — пластик черного цвета
- Возможность размещения принадлежностей на крышке



# Кухонные вытяжки

<b>Как выбрать вытяжку</b>	<b>213</b>
<b>Особенности</b>	<b>210</b>
<b>Технический обзор</b>	<b>218</b>

## Настенные

Arkade	246	Neptune	242
Crystal	229	Smart Flat	237
Evo Plus	234	Smart Glass	236
Forest	246	Smart Deco	241
Impress	239	Trendline Plus	244
Gavia	255	Tunnel	243
Maris 2.0	232	Vertical Evo	235
Maris 2.0 Plus	233	Villa	247
Maris Free	231		

## Островные

Crystal Island	223
Tunnel Island	222

## Встраиваемые в шкаф

Box Neo	252	Mythos	248
Box Plus Glass	250	Style Pro	249
Box Plus	251	Style Lux	249
Maris Pull Out Slim	242	Telescopic	254

## Встраиваемые в столешницу

Downdraft	228
Maris	227
Mythos 2gether	225

## Встраиваемые в потолок

Maris Flat Ceiling	221
Ceiling	245





1

## ДЛЯ ЧЕГО НУЖНА ВЫТЯЖКА?

Улавливает жир и пар, очищает воздух во время приготовления. Предотвращает выход запахов из кухни.



2

## ИДЕАЛЬНЫЙ ВАРИАНТ ИНТЕГРАЦИИ

Воздуховод вытяжки находится на одном уровне с поверхностью панели, что позволяет передвигать посуду без необходимости её поднимать. Все компоненты панели водонепроницаемы и отлично защищены от затопления.



3

## ЭНЕРГЕТИЧЕСКИЙ КЛАСС

FRANKE заботится об окружающей среде и бюджете своих покупателей. Вот почему вытяжка Mythos 2Gether имеет энергетический класс A+++ . Этого удалось достигнуть благодаря передовым технологиям производства и материалам самого высокого качества.



4

## ЭРГОНОМИКА ПРОСТРАНСТВА

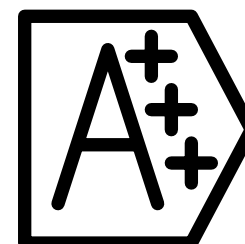
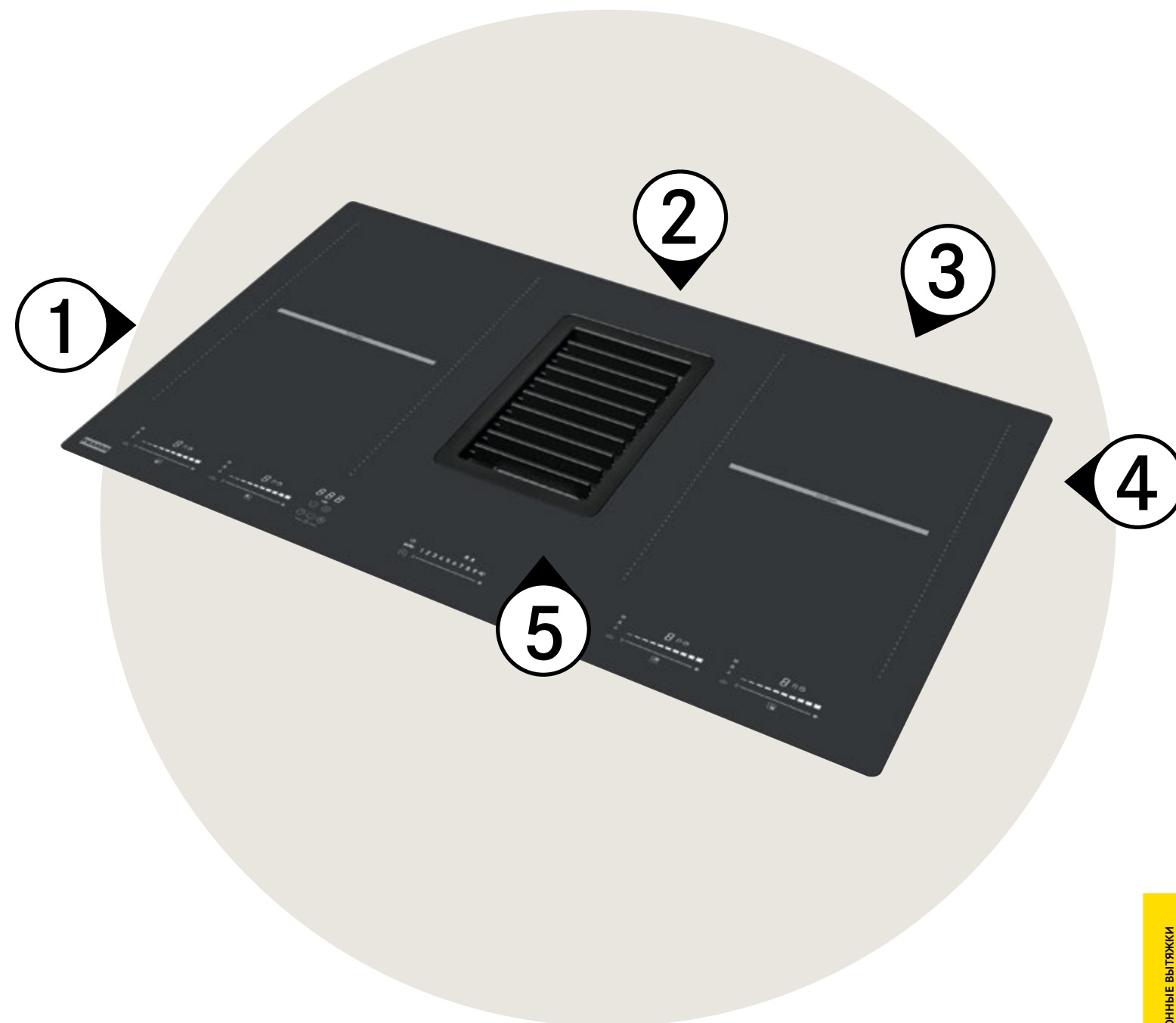
Продуманное положение двигателя и его высота (всего 21 см) позволяет освободить много полезного пространства в шкафу. При проектировке шкафа можно заложить дополнительный выдвижной ящик под варочной панелью.



5

## ФУНКЦИЯ АВТОЗАПУСКА

При включении варочной панели вытяжка запускается автоматически, интенсивность зависит от мощности приготовления.

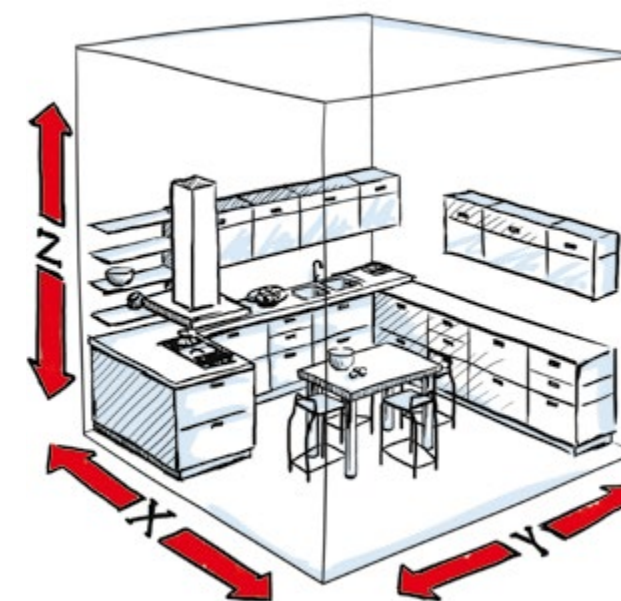


Franke является ведущим производителем вытяжек. Мы предлагаем широкий выбор стилей, от классических форм до современного дизайна. Вытяжки Franke обладают высокой производительностью и эффективно удаляют из кухни запахи, образующиеся в процессе приготовления пищи. Franke использует в качестве основных материалов нержавеющую сталь марки AISI 304 и закаленное стекло в различных цветах.

Нержавеющая сталь соединяет в себе многие преимущества, которые делают ее материалом на все времена для вытяжек — стильный внешний вид, легкость в уходе, сопротивление коррозии от испарений. Все вытяжки Franke производятся на новейшем технологическом оборудовании с точным соблюдением строгих стандартов качества. Вытяжки проходят тестирование на безопасность и проверку эксплуатационных характеристик. Производительность работы и уровень шума измеряются на основании европейских норм EN61591 и EN60704-3.



## КАК ВЫБРАТЬ ВЫТЯЖКУ



### ЭФФЕКТИВНОСТЬ

Правильно выбранная вытяжка должна обеспечивать обмен воздуха в помещении в течение часа от 6 до 10 раз. Для определения правильной мощности используйте формулу:

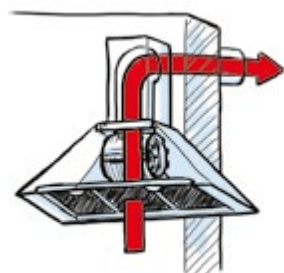
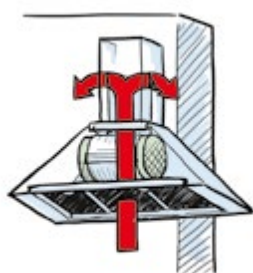
$$\text{ПРОИЗВОДИТЕЛЬНОСТЬ} = X \times Y \times Z \times 10,$$

где X, Y, Z — размеры кухни (см. чертеж), а число 10 означает десятикратный обмен воздуха в час.

В случае планировки, которая подразумевает объединение кухни со столовой или гостиной в расчеты должен быть включен общий объем помещения. Используйте вытяжку как можно более высокой производительности.

При проектировании кухни помните, что надлежащая эффективность может быть достигнута только путем оптимального проектирования системы труб для удаления или рециркуляции воздуха. С показателем эффективности более 450 м³/ч FRANKE рекомендуется использовать трубы диаметром не менее 150 мм

## РЕЖИМЫ РАБОТЫ



### Рециркуляция

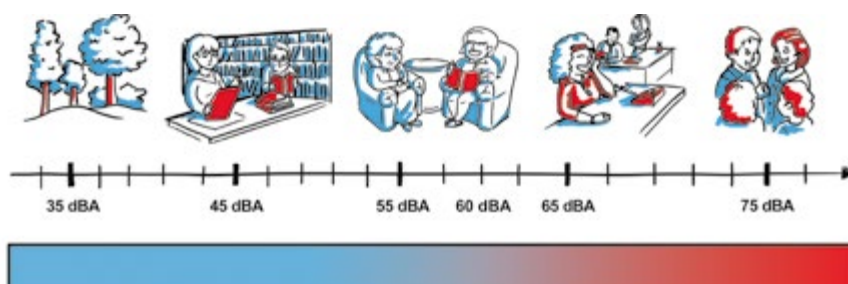
В этом режиме вытяжка фильтрует воздух через угольные фильтры, удаляя все пары и запахи, и возвращает его обратно в помещение.

### Отвод воздуха

В этом режиме вытяжка выводит пары и запахи через вентиляционный канал.

## УРОВЕНЬ ШУМА

Вытяжка — это прибор, предназначенный для интенсивной работы. При этом должен быть обеспечен комфортный уровень шума на стандартных скоростях, не превышающий 65 дБ(А).

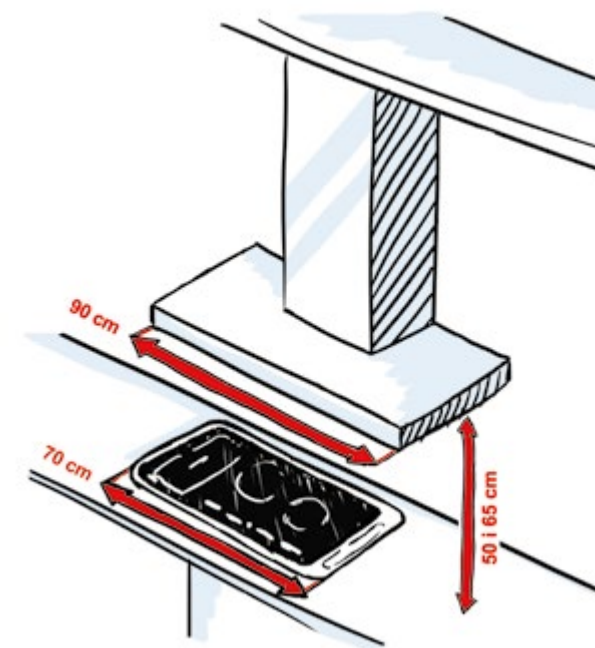


## ВЫБОР ШИРИНЫ И ТИПА УСТАНОВКИ

Высота установки вытяжки над варочными поверхностями для обеспечения эффективности поглощения и безопасности использования: индукционные, электрические плиты — минимальное расстояние 50 см, газовая плита — минимальное расстояние 65 см.

В случае, если расстояние превышает 75 см, вытяжка не будет работать на заявленном уровне мощности.

В связи с уникальностью дизайна и используемых технологий это правило не распространяется на некоторые модели вытяжек. В этом случае проверьте информацию о размере вытяжки и высоте установки в инструкции по эксплуатации.

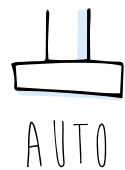






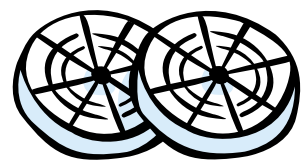
## Функция вентиляции 24 часа (постоянная вентиляция)

Кухонная вытяжка благодаря функции 24 часа становится устройством очистки воздуха на кухне. При включении этой функции воздух удаляется/очищается каждый час в течение 10 минут на протяжении всего цикла продолжительностью 24 часа.



## Контроль воздуха

Датчик качества воздуха автоматически активируется при повышенной влажности или загрязненности воздуха на кухне.



## Фильтры кухонных вытяжек

Все кухонные вытяжки Franke могут работать в двух режимах: вытяжном, когда воздух проходит через жироулавливающий фильтр, очищается от жира и удаляется в вентиляционный канал, и рециркуляционном, когда воздух проходит через жироулавливающий фильтр, где очищается от жира, затем проходит через угольный фильтр, где очищается от запаха и возвращается снова в помещение кухни. Жировые фильтры Franke рекомендуется мыть вручную или в посудомоечной машине в среднем раз в месяц. Рекомендации по срокам эксплуатации угольных фильтров указаны на стр. 217. Длительное использование угольных фильтров сверх рекомендованного срока приводит к выделению накопленных вредных веществ из фильтра обратно в кухню. Уход за фильтрами гарантирует эффективное использование вытяжки и ее безопасную эксплуатацию. Некоторые вытяжки Franke имеют автоматический контроль состояния фильтров.



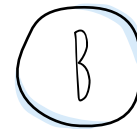
## Таймер

Кухонную вытяжку можно настроить так, чтобы она выключалась автоматически спустя 15 минут, после включения интенсивного режима. Вы можете спокойно уйти из дома или заботиться о других делах, не дожидаясь пока вытяжка закончит свою работу, потому что она это делает самостоятельно.



## Энергосбережение

В большинстве моделей Franke использует энергосберегающее светодиодное освещение. Такая технология позволяет значительно сократить потребление энергии и гарантирует длительный срок эксплуатации, низкий нагрев и отличное освещение. Цветовая температура 4000 К аналогична натуральному свету и является лучшим компромиссом между эффективностью и яркостью. Нейтральный цвет очень хорошо усваивается человеческим глазом, что приводит к увеличению угла обзора варочной поверхности.



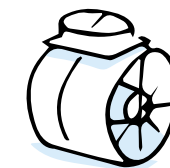
## Интенсивный режим

Вытяжка работает на максимальной мощности короткое время (до 6 мин). Мы рекомендуем использовать этот режим, когда нужно быстро избавиться от интенсивных запахов. Например, при использовании фритюра, жарке стейков или рыбы или если что-то пригорело.

## ЭНЕРГОСБЕРЕЖЕНИЕ

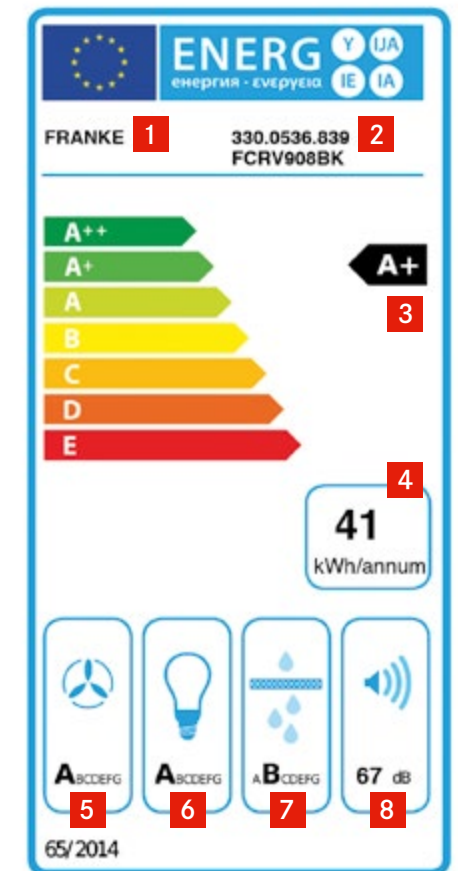
Franke маркирует все свои вытяжки информацией о классе энергоэффективности. Теперь выбрать экологичный продукт стало еще проще. Маркировка помогает узнать следующее:

- 1 Название фирмы.
- 2 Код продукта.
- 3 Класс энергопотребления, где A++ наиболее эффективный и E — наименее эффективный.
- 4 Годовое потребление электроэнергии из расчета 120 минут работы подсветки и 60 минут работы мотора в день.
- 5 Коэффициент динамики потока вытяжки. Чем выше этот коэффициент, тем выше эффективность и производительность прибора при стабильном энергопотреблении.
- 6 Эффективность освещения вытяжки.
- 7 Эффективность работы жироулавливающего фильтра.
- 8 Уровень шума, производимого вытяжкой на максимальной скорости работы.

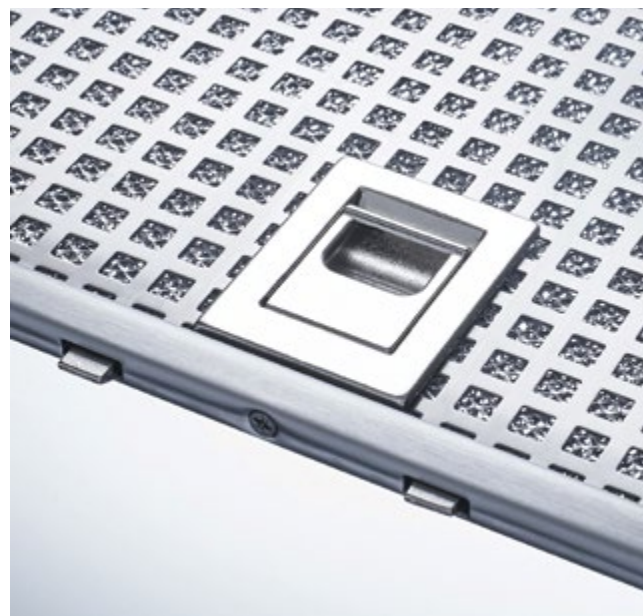


## Современные технологии

Инженерные разработки, используемые в наших вытяжках, направлены на улучшение качества жизни. Бесщеточный мотор гарантирует значительное сокращение энергопотребления одновременно с высокой производительностью. Это самый бесшумный мотор на рынке кухонных вытяжек. Класс энергоэффективности таких моторов A++. Nautilus — мотор, который обладает высокими показателями производительности при низком энергопотреблении благодаря оптимизированной форме крыльчатки. Корпус мотора Nautilus не превышает 15 сантиметров, что позволяет создавать вытяжки в тонких, изящных корпусах. А дизайн крыльчатки был подсказан самой природой, образцом выступило золотое сечение моллюска Наутилус, такая форма не препятствует потоку воздуха. Мотор EVO с оптимизированной геометрией крыльчатки гарантирует лучшие результаты в снижении энергопотребления и уровня шума. Эволюция мотора Energy помогла обеспечить великолепную тягу и низкий уровень шума. Благодаря низкому энергопотреблению при высокой производительности наших моторов мы помогаем сохранить атмосферу. Экологичность продукта очень важна для нашей компании.



## ТИПЫ ЖИРОВЫХ ФИЛЬТРОВ



### Алюминиевый жировой фильтр

Фильтрация происходит за счет алюминиевых сеток, через которые проходят испарения от варочной поверхности. От проточного воздуха и разницы давлений тонкие стенки сеток охлаждаются и на них конденсируется влага. Чем меньше слоев — тем быстрее они охлаждаются — тем больше конденсата осядет на фильтре. Чем больше слоев — тем хуже охлаждаются сетки и ухудшается конденсация, и, как результат, эффективность фильтрации жира. Поэтому не стоит выбирать вытяжку по количеству слоев антижирового фильтра. Franke предлагает лучший баланс производительности и эффективности.

### Жировой фильтр из нержавеющей стали

Фильтрация происходит за счет алюминиевых сеток, через которые проходят испарения, и сеток из нержавеющей стали, служащей тепловым экраном. Перфорированная рамка из нержавеющей стали покрывает сетчатые алюминиевые слои, придает фильтру большую прочность и облегчает его снятие и установку. Этот тип фильтра обеспечивает фильтрацию и захвата крупных частиц и мелких части жира и обеспечивает оптимальную чистоту воздуха. Помимо этого, уровень шума воздушного потока проходящего через этот тип фильтра несколько ниже, чем у фильтров стандартного типа.



## ТИПЫ УГОЛЬНЫХ ФИЛЬТРОВ ПРОТИВ ЗАПАХОВ



Высокоэффективный угольный фильтр длительного использования изготавливается из двух слоев сетчатого пенополиуретана и содержит гранулы активированного угля. Эффективность очистки от запахов составляет — 80%. После 3–4 месяцев использования может быть восстановлен при помощи мытья в посудомоечной машине. После 10 циклов очистки подлежит замене.



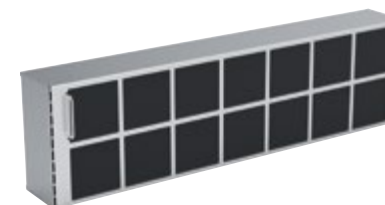
Высокоэффективный угольный фильтр изготавливается из карбонового бисера, покрытого полиуретаном. Эффективность очистки от запахов составляет — 82%. После 6 месяцев использования подлежит замене.



Угольный фильтр длительного использования изготовлен из одного слоя сетчатого пенополиуретана, содержит гранулы активированного угля. Эффективность очистки запахов составляет — 66%. После 3–4 месяцев использования может быть восстановлен при помощи мытья в посудомоечной машине. После 8 циклов очистки подлежит замене.



Стандартный угольный фильтр изготовленный с применением экструдированных угольных цилиндров, активируемых от контакта с паром и запахами. Эффективность очистки запахов составляет — 50–60%. После 2–3 месяцев использования подлежит замене.



Высокоэффективный керамический угольный фильтр длительного использования, корпус изготовлен из керамики с напылением. Эффективность очистки запахов составляет — 90%. После 3–4 месяцев использования может быть регенерирован в духовке при температуре 250С в течение 1 часа. После 30 месяцев использования подлежит замене.

ТИП УГОЛЬНОГО ФИЛЬТРА	Высокоэффективный угольный фильтр длительного использования	Высокоэффективный угольный фильтр	Высокоэффективный угольный фильтр длительного использования	Стандартный угольный фильтр	Высокоэффективный керамический угольный фильтр длительного использования
ВОЗМОЖНОСТЬ МЫТЬЯ В ПОСУДОМОЕЧНОЙ МАШИНЕ	ДА	НЕТ	ДА	НЕТ	ДА
ЭФФЕКТИВНОСТЬ (очистка от запахов)	80%	82%	66%	50–60%	90%
СРОК СЛУЖБЫ (В ЦИКЛАХ)	10 ЦИКЛОВ ПО 4 МЕСЯЦА	1 ЦИКЛ 6 МЕСЯЦЕВ	8 ЦИКЛОВ ПО 4 МЕСЯЦА	1 ЦИКЛ 3 МЕСЯЦА	8 ЦИКЛОВ 3–4 МЕСЯЦА
СРОК СЛУЖБЫ (ОБЩИЙ)	40 МЕСЯЦЕВ	6 МЕСЯЦЕВ	32 МЕСЯЦА	3 МЕСЯЦА	30 МЕСЯЦЕВ



## ОСТРОВНЫЕ ВЫТЯЖКИ



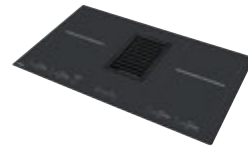
**CRYSTAL ISLAND**  
FCR 925 I BK XS LED

90  
стр. 223



**TUNNEL ISLAND**  
FTU PLUS 3707 I XS  
FTU PLUS 3707 I BK  
FTU PLUS 3707 I WH

37  
стр. 222



**MYTHOS 2GETHER**  
FMY 839 HI 2.0

83  
стр. 225



**MARIS**  
FMA 839 HI

83  
стр. 227



**DOWNDRAFT**  
FDW 908 IB

90  
стр. 228

## ВЫТЯЖКИ ВСТРАИВАЕМЫЕ В СТОЛЕШНИЦУ

## ВЫТЯЖКИ ВСТРАИВАЕМЫЕ В ПОТОЛОК



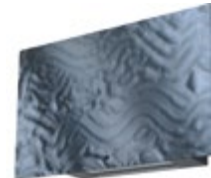
**MARIS FLAT CEILING**  
FCFL 1206  
FCFL 906

120 90  
стр. 221



**CEILING**  
FMYCF 906 WH

94  
стр. 245



**MARIS FREE**  
MARIS FREE 80  
Чёрный зеркальный

80  
стр. 231



**IMPRESS**  
IMPRESS 603  
Черный, белый, светлосерый, серый металл, коричневый, желтый

55  
стр. 239



**SMART DECO**  
FSMD 508  
Черный, белый, серый, зеленый, розовый, синий, горчичный

50  
стр. 241

## НАСТЕННЫЕ ВЫТЯЖКИ



**MARIS 2.0**  
FMA 2.0 907  
FMA 2.0 807  
FMA 2.0 607

90 80 60  
стр. 232



**MARIS 2.0 PLUS**  
FMA 2.0 PLUS 907 BK

90  
стр. 233



**SMART FLAT**  
FSFL 905 BK / WH  
FSFL 605 BK / WH

90 60  
стр. 237



**SMART GLASS**  
FPJ 6 15 V BK/DG A  
FPJ 9 15 V BK/DG A

90 60  
стр. 236



**TUNNEL**  
FTU 3805 XS

37  
стр. 243



**VERTICAL EVO**  
FPJ 9 15  
FPJ 6 15

90 60  
стр. 235



**EVO PLUS**  
FPJ 9 25  
FPJ 7 05  
FPJ 6 25

90 70 60  
стр. 234



**CRYSTAL**  
FCR 925 TC

90  
стр. 229



**NEPTUNE**  
FNE 925 XS  
FNE 625 XS

90 60  
стр. 242

## НАСТЕННЫЕ ВЫТЯЖКИ



**GAVIA**  
FDL 665 XS LED 1

60  
стр. 255



**TRENDLINE PLUS**  
TRENDLINE 70

Миндаль, чёрный  
70  
стр. 244



**FOREST**  
FCC 90 O2 EGC

90  
стр. 246



**ARKADE**  
FCS 90 O1 EV8

90  
стр. 246



**VILLA**  
FCL 60 A2 EGC  
FCL 90 A2 EGC

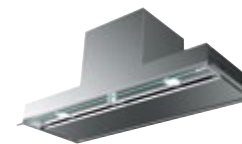
90 60  
стр. 247

## ВЫТЯЖКИ ВСТРАИВАЕМЫЕ В ВЕРХНИЕ ШКАФЫ



**MYTHOS**  
FMY 908 BI  
FMY 608 BI

86 56  
стр. 248



**STYLE PRO**  
FSTPRO 1208 X  
FSTPRO 908 X  
FSTPRO 608 X

120 90 60  
стр. 249



**STYLE LUX**  
FSTP NG 1205 X  
FSTP NG 905 X  
FSTP NG 605 X

120 90 60  
стр. 249



**BOX PLUS GLASS**  
FBI 737  
FBI 537

70 52  
стр. 250



**BOX PLUS**  
FBI 747 XS NP  
FBI 547 XS NP

70 52  
стр. 251



**BOX NEO**  
FBI 705 PLUS  
FBI 525 PLUS

70 52  
стр. 252



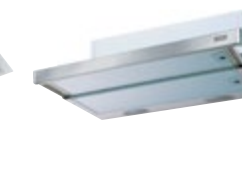
**BOX NEO**  
FBI 705 XS HCS  
FBI 525 XS HCS

70 52  
стр. 252



**BOX NEO**  
FBI 705 GR  
FBI 525 GR  
FBI 705 XS  
FBI 525 XS

70 52  
стр. 253



**TELESCOPIC**  
FTC 612 XS L

60  
стр. 254



**TELESCOPIC**  
FTC 632L GR/XS  
FTC 632L BK  
FTC 632L WH  
FTC 532L GR/XS  
FTC 532L WH

60 50  
стр. 254



**TELESCOPIC**  
FTC 601 GR/XS

60  
стр. 255



**MARIS PULL OUT SLIM**  
FMPOS 908 BI X  
FMPOS 608 BI X

90 60  
стр. 242

### ИСПОЛНЕНИЕ

■ черное стекло / нержавеющая сталь  
■ белое стекло / нержавеющая сталь  
■ темно-серое стекло / черное стекло  
■ черное стекло  
■ белое стекло  
■ нержавеющая сталь

■ черный  
■ белый  
■ светло-серый  
■ серый металл  
■ коричневый

■ желтый  
■ серый матовый  
■ зеленый матовый  
■ розовый матовый  
■ горчичный желтый

■ матовый синий  
■ ваниль  
■ медь  
■ миндаль  
■ графит



## MARIS FLAT CEILING

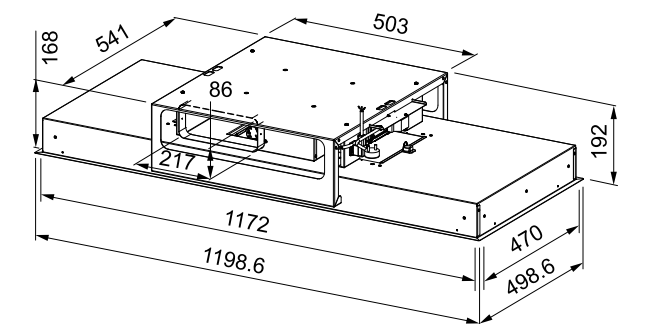
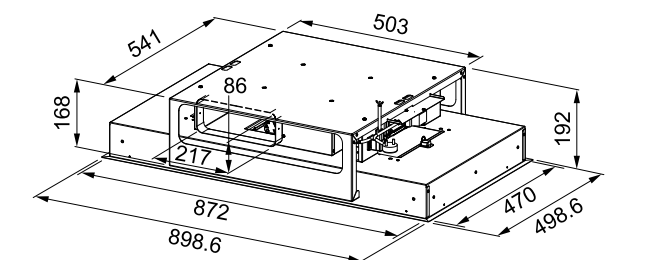
ВЫТЯЖКА ДЛЯ ПОТОЛОЧНОГО МОНТАЖА



ШИРИНА	МОДЕЛЬ	АТИКУЛ
120	<b>FCFL 1206 XS</b> Нержавеющая сталь	<b>350.0536.872</b>
120	<b>FCFL 1206 WH</b> Белый	<b>350.0536.874</b>
120	<b>FCFL 1206 BK</b> Черный	<b>350.0577.973</b>
90	<b>FCFL 906 XS</b> Нержавеющая сталь	<b>350.0490.864</b>
90	<b>FCFL 906 WH</b> Белый	<b>350.0536.873</b>
90	<b>FCFL 906 BK</b> Черный	<b>350.0577.974</b>

МАКСИМАЛЬНАЯ ПРОИЗВОДИТЕЛЬНОСТЬ м³/ч	1100
ПРОИЗВОДИТЕЛЬНОСТЬ СОГЛАСНО EN 61591 м³/ч	min. 480 / max. 620 / int. 700
УРОВЕНЬ ШУМА ДБ(А) RE1PW (EN 60704-3)	min. 63 / max. 70 / int. 72
УПРАВЛЕНИЕ	электронное
МОЩНОСТЬ И ТИП МОТОРА	бесщеточный RadiCal®, 145 Вт
КОЛИЧЕСТВО СКОРОСТЕЙ	3 + интенсивная
ДИАМЕТР ВОЗДУХОВОДА	Ø150 мм
ОСВЕЩЕНИЕ	LED-лампы: 4 x 2 Вт (4000 К)
ВЕС НЕТТО (КГ)	23,80

- Алюминиевые жировые фильтры
- Высота ниши для монтажа 199 мм
- Макс. высота над варочной поверхностью 1500 мм
- Регулировка интенсивности освещения
- Периметральный захват воздуха
- Датчик насыщенности фильтра



ВХОДИТ В КОМПЛЕКТ



Пульт дистанционного управления  
112.0174.991

РЕКОМЕНДУЕМЫЕ АКСЕССУАРЫ



Угольный фильтр длительного использования  
112.0339.360



Смотрите видео как установить вытяжку Maris Ceiling



## TUNNEL ISLAND

ОСТРОВНАЯ ВЫТЯЖКА

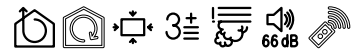


ШИРИНА	МОДЕЛЬ	Артикул
37	<b>FTU PLUS 3707 I XS</b> Нержавеющая сталь	<b>335.0588.221</b>
37	<b>FTU PLUS 3707 I BK</b> Черный	<b>335.0588.180</b>
37	<b>FTU PLUS 3707 I WH</b> Белый	<b>335.0588.222</b>

МАКСИМАЛЬНАЯ ПРОИЗВОДИТЕЛЬНОСТЬ м³/ч	1000
ПРОИЗВОДИТЕЛЬНОСТЬ СОГЛАСНО EN 61591 м³/ч	Min. 290 / Max. 520 / Int. 670
УРОВЕНЬ ШУМА ДБ(A) RE1PW (EN 60704-3)	Min. 52 / Max. 66 / Int. 70
УПРАВЛЕНИЕ	электронное Soft Touch
ТИП И МОЩНОСТЬ МОТОРА	EVO PLUS, 270 Вт
КОЛИЧЕСТВО СКОРОСТЕЙ	3 + интенсивная
ОСВЕЩЕНИЕ	LED-лампы: 2 x 1 Вт (4000 К)
ВЕС (КГ) НЕТТО	28
ДИАМЕТР ВОЗДУХОВОДА	Ø150/120 мм

A



РЕКОМЕНДУЕМЫЕ АКСЕССУАРЫ

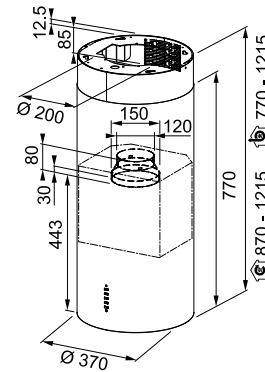


Активный угольный фильтр  
112.0016.756

Угольный фильтр  
длительного использования  
112.0174.992

Пульт дистанционного  
управления  
112.0174.991

- Аллюминиевые жировые фильтры
- Периметральный захват воздуха
- Регулировка интенсивности освещения
- Пульт ДУ (дополнительная опция)



## CRYSTAL ISLAND

ОСТРОВНАЯ ВЫТЯЖКА



ШИРИНА	МОДЕЛЬ	Артикул
90	<b>FCR 925 I BK XS LED</b> Нержавеющая сталь / черное стекло	<b>325.0518.709</b>

МАКСИМАЛЬНАЯ ПРОИЗВОДИТЕЛЬНОСТЬ м³/ч	1160
ПРОИЗВОДИТЕЛЬНОСТЬ СОГЛАСНО EN 61591 м³/ч	min. 300 / max. 620 / int. 700
УРОВЕНЬ ШУМА ДБ(A) RE1PW (EN 60704-3)	min. 52 / max. 69 / int. 71
УПРАВЛЕНИЕ	сенсорное Touch Control
МОЩНОСТЬ И ТИП МОТОРА	EVO 800, 250 Вт
КОЛИЧЕСТВО СКОРОСТЕЙ	3 + интенсивная
ДИАМЕТР ВОЗДУХОВОДА	Ø150/120 мм
ОСВЕЩЕНИЕ	LED-лампы: 4 x 1 Вт (4000к)
ВЕС НЕТТО (КГ)	28,60

- Аллюминиевые жировые фильтры
- Таймер отключения

B

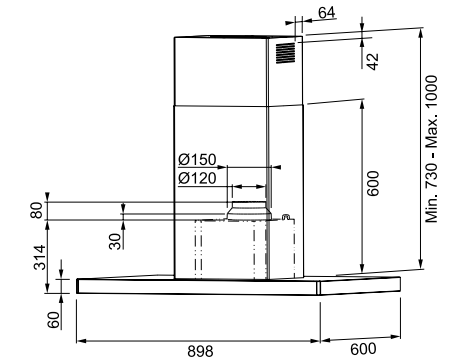


РЕКОМЕНДУЕМЫЕ АКСЕССУАРЫ



Активный угольный фильтр  
112.0016.756

Угольный фильтр  
длительного использования  
112.0174.992

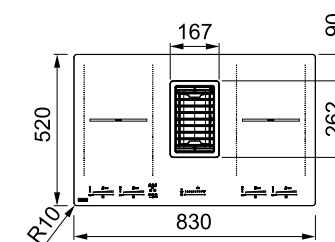
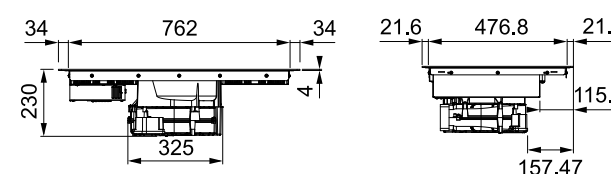
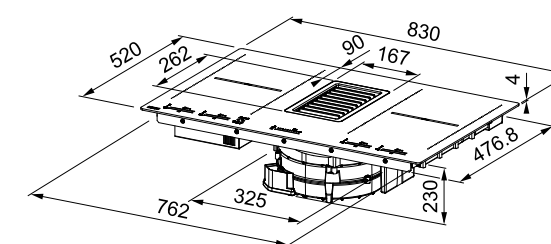
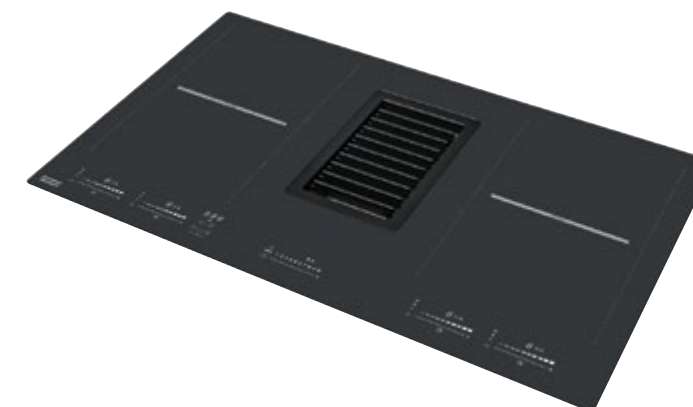






## MYTHOS 2GETHER

ВЫТЯЖКА С ИНДУКЦИОННОЙ ВАРОЧНОЙ ПОВЕРХНОСТЬЮ  
ВСТРАИВАЕМАЯ В СТОЛЕШНИЦУ



ШИРИНА	МОДЕЛЬ	Артикул
83	FMU 839 HI 2.0 Черное стекло	340.0597.249

### Технические параметры вытяжки

МАКСИМАЛЬНАЯ ПРОИЗВОДИТЕЛЬНОСТЬ м³/ч	1100
ПРОИЗВОДИТЕЛЬНОСТЬ СОГЛАСНО EN 61591 м³/ч	min. 125 / max. 470 / int. 700
УРОВЕНЬ ШУМА ДБ(A) RE1PW (EN 60704-3)	min. 38 / max. 66 / int. 72
УПРАВЛЕНИЕ	сенсорное Touch Control
МОЩНОСТЬ И ТИП МОТОРА	бесщеточный RadiCal® (водонепроницаемый), 145 Вт
КОЛИЧЕСТВО СКОРОСТЕЙ	10 + интенсивная
ДИАМЕТР ВОЗДУХОВОДА	Ø150 мм

- Автоматическое включение вытяжки при включении варочной панели
- Жировой фильтр пригодный для мытья в посудомоечной машине
- Устойчивая к царапинам и ударам чугунная решетка
- Водонепроницаемые компоненты вытяжки
- Ёмкость для сбора испарений и воды 0,45 л.

### Технические параметры индукционной поверхности

РАЗМЕРЫ И МОЩНОСТЬ ИНДУКЦИОННЫХ ЗОН НАГРЕВА		
ПЕРЕДНЯЯ ЛЕВАЯ	220 x 180 мм	2,10 / 3,70 кВт
ЗАДНЯЯ ЛЕВАЯ	220 x 180 мм	2,10 / 3,70 кВт
ПЕРЕДНЯЯ ПРАВАЯ	220 x 180 мм	2,10 / 3,70 кВт
ЗАДНЯЯ ПРАВАЯ	220 x 180 мм	2,10 / 3,70 кВт
МОЩНОСТЬ ПОДКЛЮЧЕНИЯ	7,40 кВт	

### РАЗМЕРЫ

ВНЕШНИЕ	830 x 520 мм
РАЗМЕР ДЛЯ ВСТРАИВАНИЯ ПРИ УСТАНОВКЕ СВЕРХУ	795,4 x 481,4 мм

- Функция BOOSTER для всех зон нагрева
- Функция индукционный мост Flexi 3,70 кВт
- Сенсорное управление с прямым доступом при помощи слайдера с белой подсветкой
- Таймер отключения на все зоны нагрева
- Функция паузы с сохранением установленной мощности
- Индикаторы остаточного тепла
- Защита от перегрева
- Блокировка от детей
- Автоматические программы: размораживание (42°C), подогрев блюда (70°C), приготовление картофеля/макарон (94°C)
- Установка сверху или вровень со столешницей

### РЕКОМЕНДУЕМЫЕ АКСЕССУАРЫ



Монтажный комплект для работы в режиме рециркуляции (цоколь 6 см)  
112.0539.568

Монтажный комплект для работы в режиме рециркуляции (цоколь 10 см)  
112.0539.570

Монтажный комплект для отвода воздуха  
112.0539.569



Высокоэффективный угольный фильтр длительного использования 60 мм  
112.0548.447



Высокоэффективный угольный фильтр длительного использования 100 мм  
112.0548.448



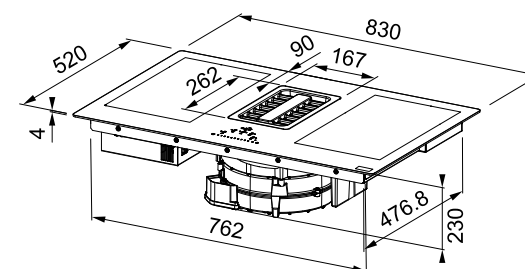
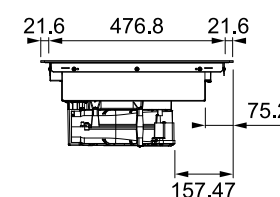
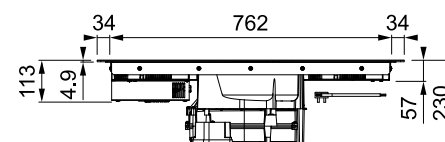
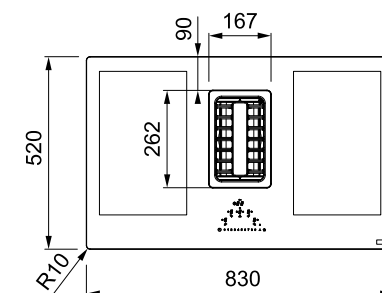
Смотрите видео о вытяжке MYTHOS 2GETHER





## MARIS

ВЫТЯЖКА С ИНДУКЦИОННОЙ ВАРОЧНОЙ ПОВЕРХНОСТЬЮ  
ВСТРАИВАЕМАЯ В СТОЛЕШНИЦУ



ШИРИНА	МОДЕЛЬ	Артикул
83	<b>FMA 839 HI</b> Черное стекло	<b>340.0595.364</b>

### Технические параметры вытяжки

МАКСИМАЛЬНАЯ ПРОИЗВОДИТЕЛЬНОСТЬ м³/ч	1100
ПРОИЗВОДИТЕЛЬНОСТЬ СОГЛАСНО EN 61591 м³/ч	min. 245 / max. 550 / int. 700
УРОВЕНЬ ШУМА ДБ(A) RE1PW (EN 60704-3)	min. 51 / max. 66 / int. 72
УПРАВЛЕНИЕ	сенсорное Touch Slider
МОЩНОСТЬ И ТИП МОТОРА	бесщеточный RadiCal® (водонепроницаемый), 140 Вт
КОЛИЧЕСТВО СКОРОСТЕЙ	9 + интенсивная
ДИАМЕТР ВОЗДУХОВОДА	Ø150 мм

- Автоматическое включение вытяжки при включении варочной панели
- Алюминиевый жировой фильтр пригодный для мытья в посудомоечной машине
- Устойчивая к царапинам и ударам чугунная решетка
- Водонепроницаемые компоненты вытяжки
- Ёмкость для сбора испарений и воды 0,45 л.

### Технические параметры индукционной поверхности

РАЗМЕРЫ И МОЩНОСТЬ ИНДУКЦИОННЫХ ЗОН НАГРЕВА		
ПЕРЕДНЯЯ ЛЕВАЯ	210 x 190 мм	2,10 / 3,0 кВт
ЗАДНЯЯ ЛЕВАЯ	210 x 190 мм	2,10 / 3,0 кВт
ПЕРЕДНЯЯ ПРАВАЯ	210 x 190 мм	2,10 / 3,0 кВт
ЗАДНЯЯ ПРАВАЯ	210 x 190 мм	2,10 / 3,0 кВт
МОЩНОСТЬ ПОДКЛЮЧЕНИЯ		7,5 кВт

### РАЗМЕРЫ

ВНЕШНИЕ	830 x 520 мм
РАЗМЕР ДЛЯ ВСТРАИВАНИЯ ПРИ УСТАНОВКЕ СВЕРХУ	795,4 x 481,4 мм

- Функция BOOSTER для всех зон нагрева
- Функция индукционный мост Flexi 3,0 кВт
- Слайдерное управление с красной подсветкой
- Таймер отключения на все зоны нагрева
- Индикаторы остаточного тепла
- Защита от перегрева
- Блокировка от детей
- Установка сверху или вровень со столешницей

### РЕКОМЕНДУЕМЫЕ АКСЕССУАРЫ



Монтажный комплект для работы в режиме рециркуляции (цоколь 6 см)  
**112.0539.568**

Монтажный комплект для работы в режиме рециркуляции (цоколь 10 см)  
**112.0539.570**

Монтажный комплект для отвода воздуха  
**112.0539.569**



Высокоэффективный угольный фильтр длительного использования 60 мм  
**112.0548.447**



Высокоэффективный угольный фильтр длительного использования 100 мм  
**112.0548.448**

## DOWNDRAFT

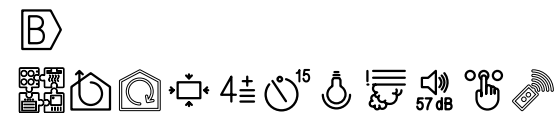
ВЫТЯЖКА ДЛЯ ВСТРАИВАНИЯ В СТОЛЕШНИЦУ



ШИРИНА	МОДЕЛЬ	АТИКУЛ
90	<b>FDW 908 IB XS</b> Нержавеющая сталь / черное стекло	<b>110.0365.588</b>

МАКСИМАЛЬНАЯ ПРОИЗВОДИТЕЛЬНОСТЬ м³/ч	1100
ПРОИЗВОДИТЕЛЬНОСТЬ СОГЛАСНО EN 61591 м³/ч	min. 160 / max. 420 / int. 670
УРОВЕНЬ ШУМА ДБ(A) RE1PW (EN 60704-3)	min. 38 / max. 57 / int. 69
УПРАВЛЕНИЕ	сенсорное Touch Control
МОЩНОСТЬ И ТИП МОТОРА	Energy 800, 270 Вт
КОЛИЧЕСТВО СКОРОСТЕЙ	4 + интенсивная
ДИАМЕТР ВОЗДУХОВОДА	Ø150/120 мм
ОСВЕЩЕНИЕ	LED-панель: 1 x 7 Вт (2700 К)

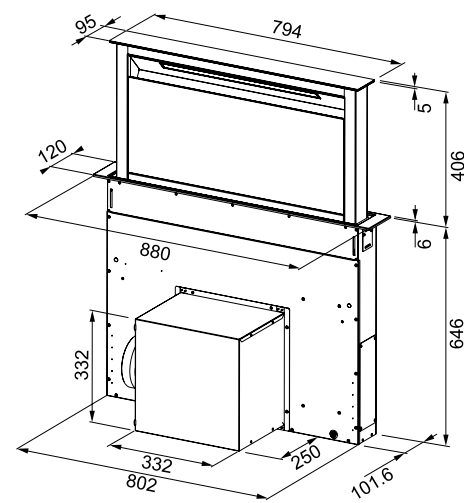
- Алюминиевые жировые фильтры
- Защитная блокировка от детей
- Регулировка интенсивности освещения
- Датчик насыщенности фильтра
- Таймер отключения



### РЕКОМЕНДУЕМЫЕ АКСЕССУАРЫ



Высокопроизводительный угольный фильтр длительного использования 112.0262.703	Угольный фильтр длительного использования 112.0289.753	Пульт дистанционного управления 112.0174.991	Комплект для дистанционной установки мотора 112.0442.942
--	---	---	---



## CRYSTAL

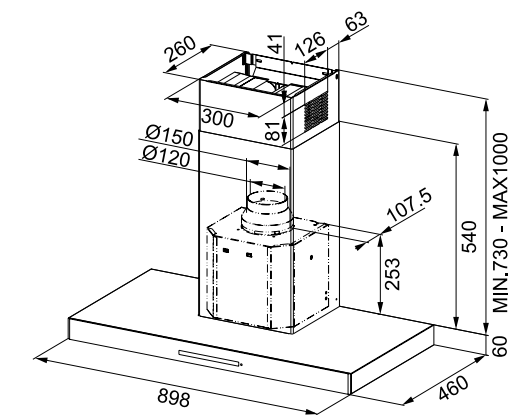
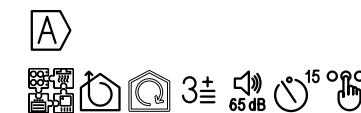
ВЫТЯЖКА ДЛЯ НАСТЕННОГО МОНТАЖА



ШИРИНА	МОДЕЛЬ	АТИКУЛ
90	<b>FCR 925 TC BK XS</b> Нержавеющая сталь / черное стекло	<b>110.0361.046</b>

МАКСИМАЛЬНАЯ ПРОИЗВОДИТЕЛЬНОСТЬ м³/ч	900
ПРОИЗВОДИТЕЛЬНОСТЬ СОГЛАСНО EN 61591 м³/ч	min. 290 / max. 560 / int. 690
УРОВЕНЬ ШУМА ДБ(A) RE1PW (EN 60704-3)	min. 51 / max. 65 / int. 69
УПРАВЛЕНИЕ	сенсорное Touch Control
МОЩНОСТЬ И ТИП МОТОРА	Energy 800, 270 Вт
КОЛИЧЕСТВО СКОРОСТЕЙ	3 + интенсивная
ДИАМЕТР ВОЗДУХОВОДА	Ø150/120 мм
ОСВЕЩЕНИЕ	LED-лампы: 2 x 1 Вт (4000 К)

- Жировые фильтры из нержавеющей стали
- Регулировка интенсивности освещения
- Таймер отключения



### РЕКОМЕНДУЕМЫЕ АКСЕССУАРЫ



Активный угольный фильтр 112.0016.756	Угольный фильтр длительного использования 112.0174.992
--	---



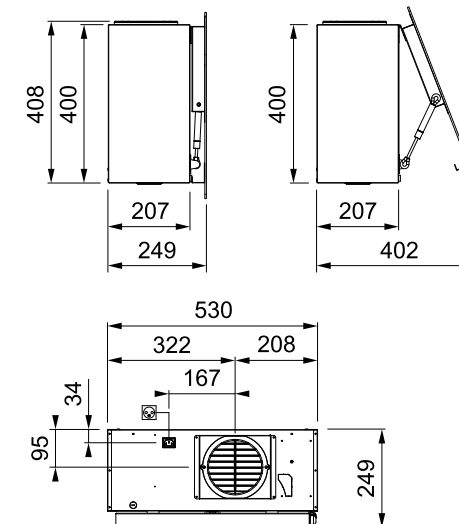
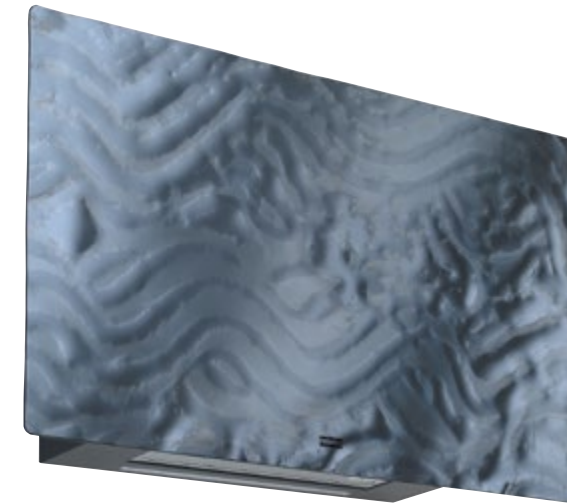


Тенденция возвращения к природе, которая появилась в наших домах это не временная мода. Это необходимость отдохнуть от цифрового мира технологий, ежедневного потока информации и бешеного ритма жизни.

Вертикальная вытяжка из эксклюзивной кухонной коллекции Maris FREE by Drog от архитектора и дизайнера Дрора Беншетрита (Dror Benshetrit) из Нью-Йорка органичностью формы относит непосредственно к природе. Идея дизайнера лучше всего отражена в стеклянной панели вытяжки, которая является уникальным произведением ручной работы. За счет волнистых линий, напоминающих поверхность озера, с разных углов зрения стеклянная панель принимает немного другую форму. Двух идентичных копий этой вытяжки существовать не может, каждая уникальна. Способ управления удивляет — сенсорная панель интегрирована в рельефное формованное вручную стекло вытяжки.

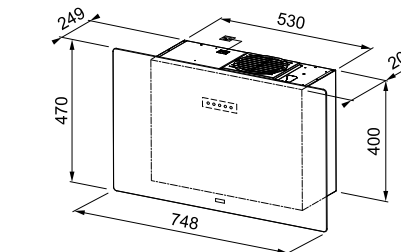
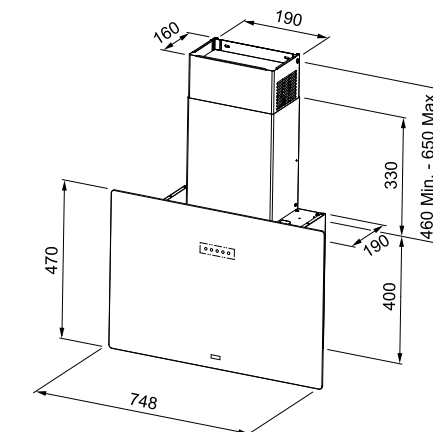
## MARIS FREE

ВЫТЯЖКА ДЛЯ НАСТЕННОГО МОНТАЖА



ШИРИНА	МОДЕЛЬ	Артикул
80	<b>MARIS FREE 80</b> Черный-зеркальный	<b>330.0542.181</b>
МАКСИМАЛЬНАЯ ПРОИЗВОДИТЕЛЬНОСТЬ м³/ч		800
ПРОИЗВОДИТЕЛЬНОСТЬ СОГЛАСНО EN 61591 м³/ч		min. 190 / max. 400 / int. 570
УРОВЕНЬ ШУМА ДБ(A) RE1PW (EN 60704-3)		min. 52 / max. 67 / int. 73
УПРАВЛЕНИЕ		Touch Control
МОЩНОСТЬ И ТИП МОТОРА		Nautilus, 125 Вт
КОЛИЧЕСТВО СКОРОСТЕЙ		3 + интенсивная
ДИАМЕТР ВОЗДУХОВОДА		Ø150 мм
ОСВЕЩЕНИЕ		LED панель: 1 x 3 Вт (4000 К)

- Передняя стеклянная панель с зеркальным эффектом ручной работы
- Плоский корпус глубиной всего 24,9 см
- Алюминиевый жировой фильтр
- Датчик насыщенности фильтра
- Периметральный захват воздуха
- Поставляется без декоративного короба угольный фильтр в комплекте



Смотрите видео о коллекции Maris Free by Drog



АКСЕССУАРЫ В КОМПЛЕКТЕ РЕКОМЕНДУЕМЫЕ АКСЕССУАРЫ



Активный угольный фильтр  
112.0512.466



Короб воздуховода (черный)  
112.0512.465

## MARIS 2.0

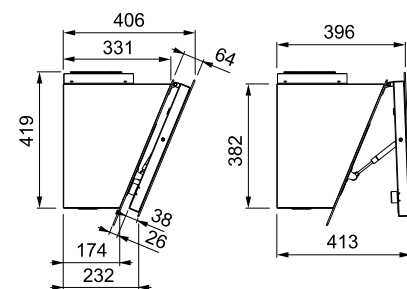
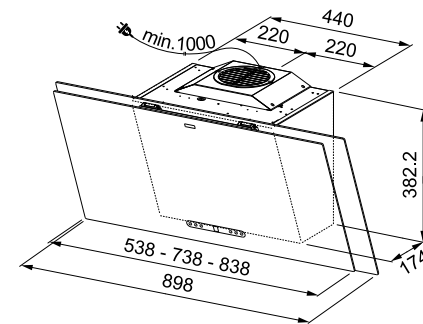
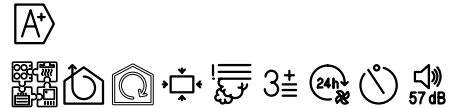
ВЫТЯЖКА ДЛЯ НАСТЕННОГО МОНТАЖА



ШИРИНА	МОДЕЛЬ	Артикул
60	<b>FMA 2.0 607 BK/GR</b> Темно-серое стекло / черное стекло	<b>330.0549.979</b>
80	<b>FMA 2.0 807 BK/GR</b> Темно-серое стекло / черное стекло	<b>330.0549.980</b>
90	<b>FMA 2.0 907 BK/GR</b> Темно-серое стекло / черное стекло	<b>330.0550.071</b>
60	<b>FMA 2.0 607 BK</b> Черное стекло	<b>330.0550.057</b>
80	<b>FMA 2.0 807 BK</b> Черное стекло	<b>330.0550.058</b>
90	<b>FMA 2.0 907 BK</b> Черное стекло	<b>330.0550.059</b>

МАКСИМАЛЬНАЯ ПРОИЗВОДИТЕЛЬНОСТЬ м³/ч	900
ПРОИЗВОДИТЕЛЬНОСТЬ СОГЛАСНО EN 61591 м³/ч	min. 230 / max. 390 / int. 730
УРОВЕНЬ ШУМА ДБ(А) RE1PW (EN 60704-3)	min. 46 / max. 57 / int. 70
УПРАВЛЕНИЕ	сенсорное Touch Control
МОЩНОСТЬ И ТИП МОТОРА	EVO PLUS, 270 Вт
КОЛИЧЕСТВО СКОРОСТЕЙ	3 + интенсивная
ДИАМЕТР ВОЗДУХОВОДА	Ø150
ОСВЕЩЕНИЕ	LED-лампы: 2 x 1 Вт (4000 К)

- Жировые фильтры из нержавеющей стали
- Две стеклянные панели
- Регулировка интенсивности освещения
- Таймер отключения
- Управление с новым точечным матричным дисплеем
- Цвет дисплея – белый
- Функция 24 часа (работа вытяжки с интервалами)
- Декоративный короб не входит в комплектацию



### РЕКОМЕНДУЕМЫЕ АКСЕССУАРЫ



Активный угольный фильтр  
112.0016.755

Угольный фильтр длительного использования  
112.0174.994

Высокоэффективный угольный фильтр  
112.0174.995

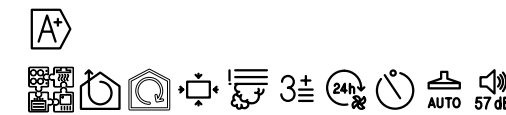
Декоративный короб Белый (530-990 мм)  
112.0285.280

Декоративный короб Черный (530-990 мм)  
112.0285.288

Декоративный короб Нержавеющая сталь (530-990 мм)  
112.0197.447

## MARIS 2.0 PLUS

ВЫТЯЖКА ДЛЯ НАСТЕННОГО МОНТАЖА



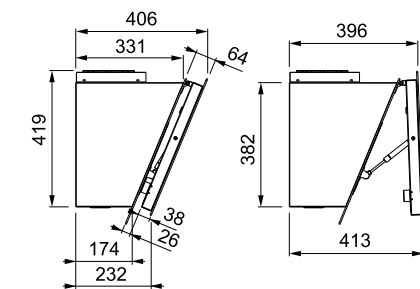
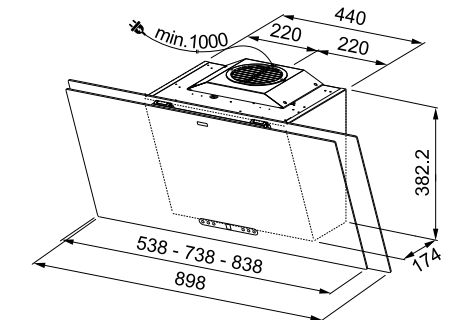
Смотрите видео о серии Maris 2.0

**Touch Control Dot Matrix Display** – новое сенсорное управление с информативным высококонтрастным дисплеем.



ШИРИНА	МОДЕЛЬ	Артикул
90	<b>FMA 2.0 PLUS 907 BK</b> Черное стекло	<b>330.0549.975</b>
МАКСИМАЛЬНАЯ ПРОИЗВОДИТЕЛЬНОСТЬ м³/ч	900	
ПРОИЗВОДИТЕЛЬНОСТЬ СОГЛАСНО EN 61591 м³/ч	min. 230 / max. 390 / int. 730	
УРОВЕНЬ ШУМА ДБ(А) RE1PW (EN 60704-3)	min. 46 / max. 57 / int. 70	
УПРАВЛЕНИЕ	сенсорное Touch Control	
МОЩНОСТЬ И ТИП МОТОРА	EVO PLUS, 270 Вт	
КОЛИЧЕСТВО СКОРОСТЕЙ	3 + интенсивная	
ДИАМЕТР ВОЗДУХОВОДА	Ø150	
ОСВЕЩЕНИЕ	LED-лампы: 2 x 1 Вт (4000 К)	

- Фильтры из нержавеющей стали
- Регулировка интенсивности освещения
- Таймер отключения
- Управление с новым точечным матричным дисплеем
- Цвет дисплея – белый
- Датчик качества воздуха
- Автоматическая активация вытяжки при повышенной влажности или загрязненности воздуха
- Датчик насыщенности фильтра
- Функция 24 часа (работа вытяжки с интервалами)
- Декоративный короб не входит в комплектацию



### РЕКОМЕНДУЕМЫЕ АКСЕССУАРЫ



Активный угольный фильтр  
112.0016.755

Угольный фильтр длительного использования  
112.0174.994

Высокоэффективный угольный фильтр  
112.0174.995

Декоративный короб Белый (530-990 мм)  
112.0285.280

Декоративный короб Черный (530-990 мм)  
112.0285.288

Декоративный короб Нержавеющая сталь (530-990 мм)  
112.0197.447



## EVO PLUS

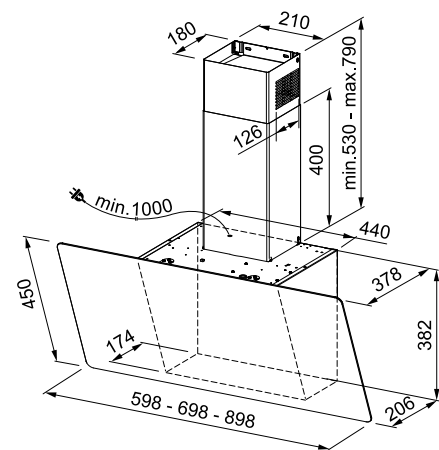
ВЫТЯЖКА ДЛЯ НАСТЕННОГО МОНТАЖА



ШИРИНА	МОДЕЛЬ	Артикул
90	<b>FPJ 925 V WH/SS</b> Белое стекло / нержавеющая сталь	<b>330.0528.020</b>
70	<b>FPJ 705 V WH/SS</b> Белое стекло / нержавеющая сталь	<b>330.0528.061</b>
60	<b>FPJ 625 V WH/SS</b> Белое стекло / нержавеющая сталь	<b>330.0528.065</b>
90	<b>FPJ 925 V BK/SS</b> Черное стекло / нержавеющая сталь	<b>330.0528.067</b>
70	<b>FPJ 705 V BK/SS</b> Черное стекло / нержавеющая сталь	<b>330.0528.069</b>
60	<b>FPJ 625 V BK/SS</b> Черное стекло / нержавеющая сталь	<b>330.0528.064</b>

МАКСИМАЛЬНАЯ ПРОИЗВОДИТЕЛЬНОСТЬ м³/ч	900
ПРОИЗВОДИТЕЛЬНОСТЬ СОГЛАСНО EN 61591 м³/ч	min. 310 / max. 580 / int. 720
УРОВЕНЬ ШУМА ДБ(А) RE1PW (EN 60704-3)	min. 52 / max. 62 / int. 65
УПРАВЛЕНИЕ	сенсорное Touch Control
МОЩНОСТЬ И ТИП МОТОРА	Evo Plus, 270 Вт
КОЛИЧЕСТВО СКОРОСТЕЙ	3 + интенсивная
ДИАМЕТР ВОЗДУХОВОДА	Ø150 мм
ОСВЕЩЕНИЕ	LED-лампы: 2 x 1 Вт (4000 К)

- Аллюминиевые жировые фильтры
- Периметральный захват воздуха
- Таймер отключения



### ВОХИТ В КОМПЛЕКТ



Активный угольный фильтр  
112.0016.755

### РЕКОМЕНДУЕМЫЕ АКСЕССУАРЫ



Угольный фильтр длительного использования  
112.0174.994

## VERTICAL EVO

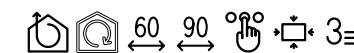
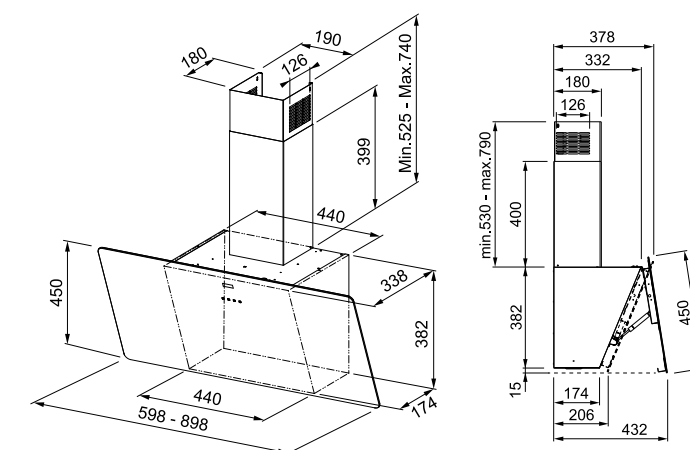
ВЫТЯЖКА ДЛЯ НАСТЕННОГО МОНТАЖА



ШИРИНА	МОДЕЛЬ	Артикул
90	<b>FPJ 915 BK</b> Черное стекло	<b>110.0361.902</b>
90	<b>FPJ 915 WH</b> Белое стекло	<b>110.0361.907</b>

МАКСИМАЛЬНАЯ ПРОИЗВОДИТЕЛЬНОСТЬ м³/ч	800
ПРОИЗВОДИТЕЛЬНОСТЬ СОГЛАСНО EN 61591 м³/ч	Min. 300 / Max. 560
УРОВЕНЬ ШУМА ДБ(А) RE1PW (EN 60704-3)	Min. 59 / Max. 69
УПРАВЛЕНИЕ	сенсорное Touch Control
МОЩНОСТЬ И ТИП МОТОРА	Energy 600, 140 Вт
КОЛИЧЕСТВО СКОРОСТЕЙ	3
ДИАМЕТР ВОЗДУХОВОДА	Ø150 мм
ОСВЕЩЕНИЕ	LED-лампы: 2 x 1 Вт (4000 К)

- Аллюминиевые жировые фильтры
- Периметральный захват воздуха



### РЕКОМЕНДУЕМЫЕ АКСЕССУАРЫ



Активный угольный фильтр  
112.0016.755



Угольный фильтр длительного использования  
112.0174.994

## SMART GLASS

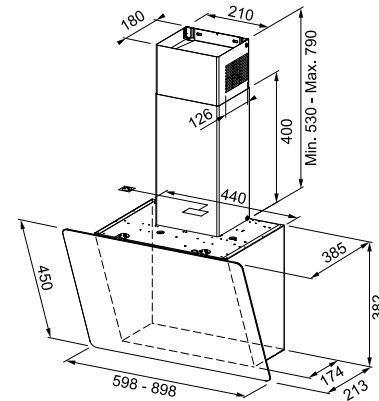
ВЫТЯЖКА ДЛЯ НАСТЕННОГО МОНТАЖА



ШИРИНА	МОДЕЛЬ	Артикул
60	<b>FPJ 615 V BK/DG A</b> Черное стекло	<b>330.0573.294</b>
90	<b>FPJ 915 V BK/DG A</b> Черное стекло	<b>330.0573.295</b>

МАКСИМАЛЬНАЯ ПРОИЗВОДИТЕЛЬНОСТЬ м³/ч	800
ПРОИЗВОДИТЕЛЬНОСТЬ СОГЛАСНО EN 61591 м³/ч	Min. 290 / Max. 560
УРОВЕНЬ ШУМА ДБ(A) RE1PW (EN 60704-3)	Min. 59 / Max. 69
УПРАВЛЕНИЕ	сенсорное Touch Control
МОЩНОСТЬ И ТИП МОТОРА	Energy 600, 140 Вт
КОЛИЧЕСТВО СКОРОСТЕЙ	3
ДИАМЕТР ВОЗДУХОВОДА	Ø150 мм
ОСВЕЩЕНИЕ	LED-лампы: 2 x 1 Вт (4000 К)

- Аллюминиевые жировые фильтры
- Периметральный захват воздуха



### РЕКОМЕНДУЕМЫЕ АКСЕССУАРЫ



Активный угольный фильтр  
112.0016.755



Угольный фильтр длительного  
использования  
112.0174.994

## SMART FLAT

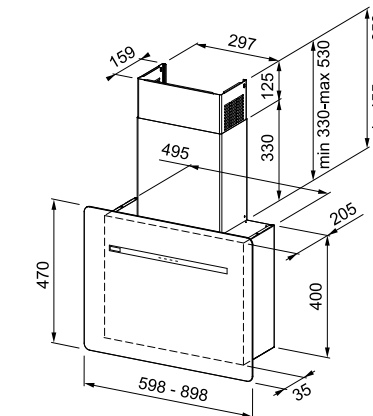
ВЫТЯЖКА ДЛЯ НАСТЕННОГО МОНТАЖА



ШИРИНА	МОДЕЛЬ	Артикул
90	<b>FSFL 905 BK</b> Черное стекло	<b>330.0489.612</b>
60	<b>FSFL 605 BK</b> Черное стекло	<b>330.0489.611</b>
90	<b>FSFL 905 WH</b> Белое стекло	<b>330.0489.614</b>
60	<b>FSFL 605 WH</b> Белое стекло	<b>330.0489.613</b>

МАКСИМАЛЬНАЯ ПРОИЗВОДИТЕЛЬНОСТЬ м³/ч	800
ПРОИЗВОДИТЕЛЬНОСТЬ СОГЛАСНО EN 61591 м³/ч	min. 230 / max. 400 / int. 570
УРОВЕНЬ ШУМА ДБ(A) RE1PW (EN 60704-3)	min. 57 / max. 67 / int. 73
УПРАВЛЕНИЕ	сенсорное Touch Control
МОЩНОСТЬ И ТИП МОТОРА	Nautilus, 125 Вт
КОЛИЧЕСТВО СКОРОСТЕЙ	3 + интенсивная
ДИАМЕТР ВОЗДУХОВОДА	Ø150/120 мм
ОСВЕЩЕНИЕ	LED -панель: 1 x 3 Вт (4000 К)

- Плоский корпус глубиной всего 22,5 см
- Аллюминиевые жировые фильтры
- Декоративные короба в комплекте
- Периметральный захват воздуха
- Таймер отключения



Смотрите видео  
о вытяжке  
Smart Flat



### РЕКОМЕНДУЕМЫЕ АКСЕССУАРЫ



Активный угольный фильтр  
112.0512.466





Настенная компактная вытяжка с современными цветовыми решениями

Вытяжка **Impress** идеально интегрирована в пространство кухни. Её небольшая глубина всего 22,7 см обеспечивается благодаря современному двигателю Nautilus. Эффективность отвода воздуха увеличивается при открывании передней панели.

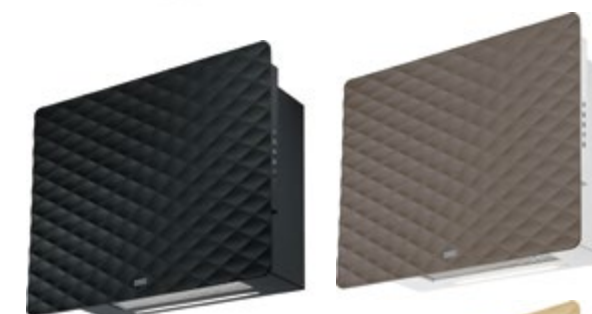
Целых шесть цветов передней панели Impress позволяют идеально вписать её в любой интерьер. Эффектный геометрический узор крышки выполнен из прессованного матового полиуретана с 3D эффектом. Управление осуществляется с помощью кнопок Soft Touch, расположенных на боковой стороне устройства. Модель, несмотря на небольшие размеры, имеет класс энергопотребления A.

Два фильтра из нержавеющей стали располагаются в нижней части и за фронтальной панелью, приспособлены для мойки в посудомоечной машине.

Светодиодное освещение.

## IMPRESS

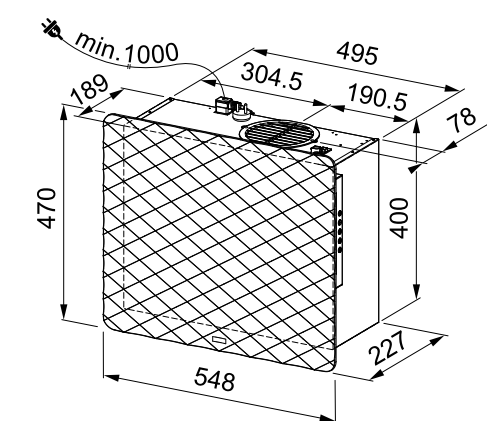
ВЫТЯЖКА ДЛЯ НАСТЕННОГО МОНТАЖА



ШИРИНА	МОДЕЛЬ	АТИКУЛ
55	<b>IMPRESS 603 BK</b> RAL NCS S 8500-N, черный	<b>330.0524.213</b>
55	<b>IMPRESS 603 WH</b> RAL NCS S 0301-Y20R, белый	<b>330.0530.193</b>
55	<b>IMPRESS 603 GE</b> RAL NCS S 2002-Y50R, светло серый	<b>330.0530.194</b>
55	<b>IMPRESS 603 GY</b> RAL NCS S 4502-Y, серый металлик	<b>330.0530.195</b>
55	<b>IMPRESS 603 BN</b> RAL NCS S 7005-Y50R, коричневый	<b>330.0530.196</b>
55	<b>IMPRESS 603 YL</b> RAL NCS S 2020-Y15R, желтый	<b>330.0530.197</b>

МАКСИМАЛЬНАЯ ПРОИЗВОДИТЕЛЬНОСТЬ м³/ч	800
ПРОИЗВОДИТЕЛЬНОСТЬ СОГЛАСНО EN 61591 м³/ч	min. 190 / max. 400 / int. 570
УРОВЕНЬ ШУМА ДБ(А) RE1PW (EN 60704-3)	min. 52 / max. 67 / int. 73
УПРАВЛЕНИЕ	электронное Soft Touch (с подсветкой)
МОЩНОСТЬ И ТИП МОТОРА	Nautilus®, 125 Вт
КОЛИЧЕСТВО СКОРОСТЕЙ	3 + интенсивная
ДИАМЕТР ВОЗДУХОВОДА	Ø150 мм
ОСВЕЩЕНИЕ	LED панель: 1 x 3 Вт (4000 К), 2 уровня яркости

- Плоский корпус глубиной всего 22,7 см
- Передняя панель из полиуретана с декоративным 3-D эффектом
- Алюминиевый жировой фильтр
- Периметральный захват воздуха



### ВХОДИТ В КОМПЛЕКТ



Угольный фильтр  
112.0512.466

### РЕКОМЕНДУЕМЫЕ АКСЕССУАРЫ



Короб воздуховода  
Черный/белый  
112.0512.465 / 112.0512.464



Цвета, перед которыми сложно устоять

Может ли современная кухня быть уютной? Благодаря мягким линиям и пастельным тонам вытяжка Smart Deco создаст приятную атмосферу на вашей кухне.

В коллекции шесть матовых цветов, которые могут вписаться практически в любую современную кухню. Модель Smart Deco имеет очень удобное ручное управление. Универсальность вытяжки в том, что она может работать в режиме подключения к вентиляции и в режиме рециркуляции, угольные фильтры в комплекте. Опционально можно установить угольные фильтры длительного использования. Жироулавливающие фильтры легко можно мыть в машине. Низкий уровень шума — всего 48 дБ в основном режиме — делает эту модель идеальной для студий. Мягкое, приятное для глаза светодиодное освещение можно использовать не только во время приготовления пищи, но и как подсветку.

Управление производится с помощью поворотного переключателя — подсветка включается и выключается нажатием, увеличение и понижение скорости работы осуществляется поворотом вправо или влево.

## SMART DECO

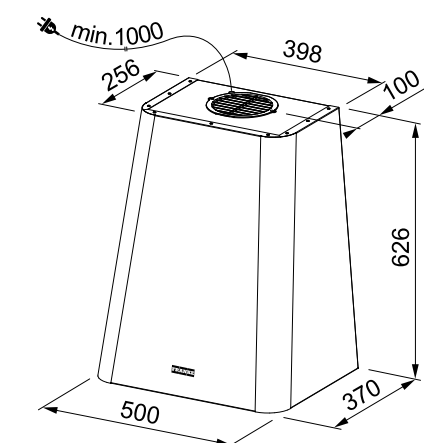
ВЫТЯЖКА ДЛЯ НАСТЕННОГО МОНТАЖА



ШИРИНА	МОДЕЛЬ	Артикул
50	<b>FSMD 508 WH</b> NCS S 0502-Y50R, белый матовый	<b>335.0528.005</b>
50	<b>FSMD 508 BK</b> NCS S 9000-N, черный матовый	<b>335.0528.006</b>
50	<b>FSMD 508 GY</b> NCS S 2000-N, серый матовый	<b>335.0530.199</b>
50	<b>FSMD 508 GN</b> NCS S 5010-G10Y, зеленый матовый	<b>335.0530.200</b>
50	<b>FSMD 508 RS</b> NCS S 1515-Y80R, розовый матовый	<b>335.0530.201</b>
50	<b>FSMD 508 YL</b> RAL D2-80 70 50, горчичный желтый	<b>335.0530.202</b>
50	<b>FSMD 508 BL</b> NCS S 3020-B, матовый синий	<b>335.0530.203</b>

МАКСИМАЛЬНАЯ ПРОИЗВОДИТЕЛЬНОСТЬ м³/ч	850
ПРОИЗВОДИТЕЛЬНОСТЬ СОГЛАСНО EN 61591 м³/ч	min. 260 / max. 650
УРОВЕНЬ ШУМА ДБ(А) RE1PW (EN 60704-3)	min. 48 / max. 68
УПРАВЛЕНИЕ	переключатель Push Pull
МОЩНОСТЬ И ТИП МОТОРА	Energy 600, 230 Вт
КОЛИЧЕСТВО СКОРОСТЕЙ	3
ДИАМЕТР ВОЗДУХОВОДА	ø120 мм
ОСВЕЩЕНИЕ	LED панель: 1 x 3 Вт (3000 К)

■ Алюминиевые жировые фильтры



### ВХОДИТ В КОМПЛЕКТ



Активный угольный фильтр  
112.0016.755

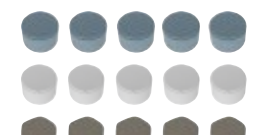
### РЕКОМЕНДУЕМЫЕ АКСЕССУАРЫ



Угольный фильтр длительного использования  
112.0174.994



Колено воздуховода (395-535 мм)  
112.0549.122

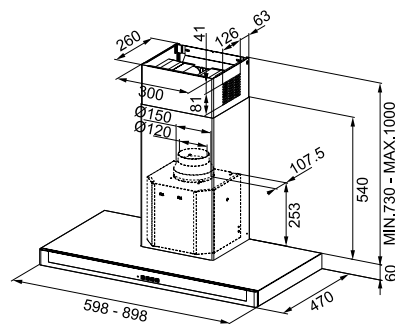


Комплект ручек в цвет вытяжки для газовой варочной поверхности Smart, смотри на стр. 373



## NEPTUNE

ВЫТЯЖКА ДЛЯ НАСТЕННОГО МОНТАЖА



ШИРИНА	МОДЕЛЬ	Артикул
90	<b>FNE 925 XS</b> Нержавеющая сталь + черное стекло	<b>325.0541.091</b>
60	<b>FNE 625 XS</b> Нержавеющая сталь + черное стекло	<b>325.0541.090</b>
МАКСИМАЛЬНАЯ ПРОИЗВОДИТЕЛЬНОСТЬ м³/ч		720
ПРОИЗВОДИТЕЛЬНОСТЬ СОГЛАСНО EN 61591 м³/ч		Min. 240 / Max. 435
УРОВЕНЬ ШУМА ДБ(A) RE1PW (EN 60704-3)		Min. 54 / Max. 68
УПРАВЛЕНИЕ		кнопочное (soft touch)
МОЩНОСТЬ И ТИП МОТОРА		Energy, 115 Вт
КОЛИЧЕСТВО СКОРОСТЕЙ		3
ОСВЕЩЕНИЕ		LED-лампы: 2 x 1 Вт (4000 К)
ДИАМЕТР ВОЗДУХОВОДА		ø150 мм

- Алюминиевые жировые фильтры

### РЕКОМЕНДУЕМЫЕ АКСЕССУАРЫ



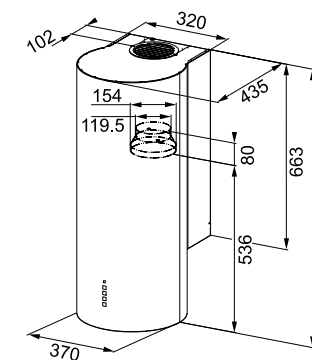
Активный угольный фильтр  
**112.0016.756**



Угольный фильтр длительного использования  
**112.0174.992**

## TUNNEL

ВЫТЯЖКА ДЛЯ НАСТЕННОГО МОНТАЖА



ШИРИНА	МОДЕЛЬ	Артикул
37	<b>FTU 3805 XS</b> Нержавеющая сталь	<b>335.0518.748</b>

МАКСИМАЛЬНАЯ ПРОИЗВОДИТЕЛЬНОСТЬ м³/ч	800
ПРОИЗВОДИТЕЛЬНОСТЬ СОГЛАСНО EN 61591 м³/ч	Min. 280 / Max. 500 / Int. 540
УРОВЕНЬ ШУМА ДБ(A) RE1PW (EN 60704-3)	Min. 52 / Max. 68 / Int. 70
УПРАВЛЕНИЕ	электронное Soft Touch
МОЩНОСТЬ И ТИП МОТОРА	EVO 800, 250 Вт
КОЛИЧЕСТВО СКОРОСТЕЙ	3 + интенсив
ОСВЕЩЕНИЕ	LED 2 x 2 Вт (4000 К)
ДИАМЕТР ВОЗДУХОВОДА	ø120/150 мм

- Алюминиевый жировой фильтр
- Вывод воздуха через отверстие сверху или сзади в стену

### РЕКОМЕНДУЕМЫЕ АКСЕССУАРЫ



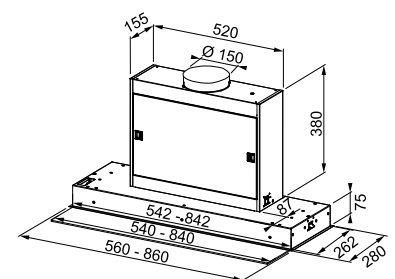
Активный угольный фильтр  
**112.0016.756**



Угольный фильтр длительного использования  
**112.0174.992**

## MARIS PULL OUT SLIM

ВСТРАИВАЕМАЯ ВЫТЯЖКА



ШИРИНА	МОДЕЛЬ	Артикул
90	<b>FMPOS 908 VI X</b> Нержавеющая сталь + стекло	<b>110.0392.878</b>
60	<b>FMPOS 608 VI X</b> Нержавеющая сталь + стекло	<b>110.0392.877</b>

МАКСИМАЛЬНАЯ ПРОИЗВОДИТЕЛЬНОСТЬ м³/ч	850
ПРОИЗВОДИТЕЛЬНОСТЬ СОГЛАСНО EN 61591 м³/ч	Min. 230 / Max. 570
УРОВЕНЬ ШУМА ДБ(A) RE1PW (EN 60704-3)	Min. 53 / Max. 73
УПРАВЛЕНИЕ	поворотный переключатель (кноп)
МОЩНОСТЬ И ТИП МОТОРА	Nautilus, 135 Вт
КОЛИЧЕСТВО СКОРОСТЕЙ	3
ОСВЕЩЕНИЕ	LED-лампы: 1 x 7 Вт (4000 К)
ДИАМЕТР ВОЗДУХОВОДА	ø150 мм

- Алюминиевые жировые фильтры



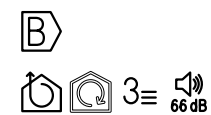
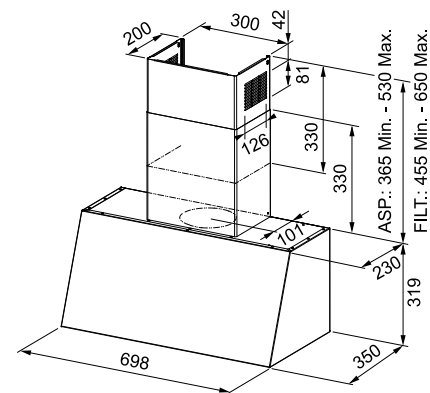
## TRENDLINE PLUS

ВЫТЯЖКА ДЛЯ НАСТЕННОГО МОНТАЖА



ШИРИНА	МОДЕЛЬ	Артикул
70	<b>TRENDLINE PLUS OY 70</b> Миндаль	<b>321.0536.201</b>
70	<b>TRENDLINE PLUS BK 70</b> Черный	<b>321.0536.200</b>
МАКСИМАЛЬНАЯ ПРОИЗВОДИТЕЛЬНОСТЬ м³/ч		800
ПРОИЗВОДИТЕЛЬНОСТЬ СОГЛАСНО EN 61591 м³/ч		Min. 290 / Max. 560
УРОВЕНЬ ШУМА ДБ(A) RE1PW (EN 60704-3)		Min. 51 / Max. 66
УПРАВЛЕНИЕ		кнопочное
МОЩНОСТЬ И ТИП МОТОРА		EVO PLUS, 270 Вт
КОЛИЧЕСТВО СКОРОСТЕЙ		3
ДИАМЕТР ВОЗДУХОВОДА		Ø150 мм
ОСВЕЩЕНИЕ		LED-лампы: 2 x 1 Вт (4000 К)

- Алюминиевые жировые фильтры



### РЕКОМЕНДУЕМЫЕ АКСЕССУАРЫ



Активный угольный фильтр  
112.0016.755

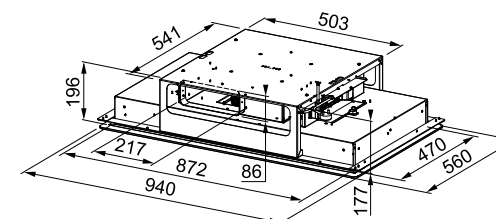


Угольный фильтр длительного использования  
112.0174.994



## CEILING

ВСТРАИВАЕМАЯ ВЫТЯЖКА



### ВХОДИТ В КОМПЛЕКТ



Пульт дистанционного управления  
112.0174.991

### РЕКОМЕНДУЕМЫЕ АКСЕССУАРЫ



Угольный фильтр длительного использования  
112.0339.360

ШИРИНА	МОДЕЛЬ	Артикул
94	<b>FMYCF 906 WH</b> Белое стекло	<b>350.0518.554</b>
МАКСИМАЛЬНАЯ ПРОИЗВОДИТЕЛЬНОСТЬ м³/ч		1000
ПРОИЗВОДИТЕЛЬНОСТЬ СОГЛАСНО EN 61591 м³/ч		Min. 320 / Max. 560 / Int. 640
УРОВЕНЬ ШУМА ДБ(A) RE1PW (EN 60704-3)		Min. 64 / Max. 69 / Int. 72
УПРАВЛЕНИЕ		электронное
МОЩНОСТЬ И ТИП МОТОРА		бесщеточный RadiCal®, 145 Вт
КОЛИЧЕСТВО СКОРОСТЕЙ		3 + интенсив
ОСВЕЩЕНИЕ		LED Panel
ДИАМЕТР ВОЗДУХОВОДА		220x90 мм

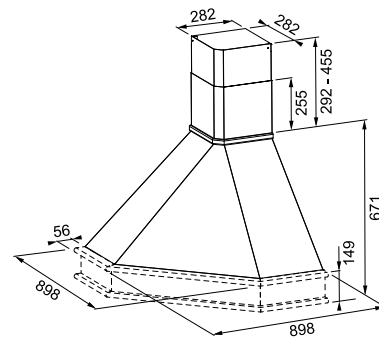
- Алюминиевые жировые фильтры
- Высота ниши для монтажа 199 мм
- Макс. высота над варочной поверхностью 1500 мм
- Периметральный захват воздуха
- Датчик насыщенности фильтра





## FOREST

ВЫТЯЖКА ДЛЯ НАСТЕННОГО МОНТАЖА



ШИРИНА	МОДЕЛЬ	Артикул
90	<b>FCC 90 02 EGC</b> Рамка дуб неокрашенный	<b>321.0592.490</b>

МАКСИМАЛЬНАЯ ПРОИЗВОДИТЕЛЬНОСТЬ м³/ч	750
ПРОИЗВОДИТЕЛЬНОСТЬ СОГЛАСНО EN 61591 м³/ч	Min. 250 / Max. 450
УРОВЕНЬ ШУМА ДБ(A) RE1PW (EN 60704-3)	Min. 54 / Max. 68
УПРАВЛЕНИЕ	кнопочное
МОЩНОСТЬ И ТИП МОТОРА	Energy, 115 Вт
КОЛИЧЕСТВО СКОРОСТЕЙ	3
ДИАМЕТР ВОЗДУХОВОДА	Ø150 мм / Ø120 мм
ОСВЕЩЕНИЕ	LED-лампы: 2 x 4 Вт (4000 К)

- Аллюминиевые жировые фильтры
- Корпус белый RAL 9010

### РЕКОМЕНДУЕМЫЕ АКСЕССУАРЫ



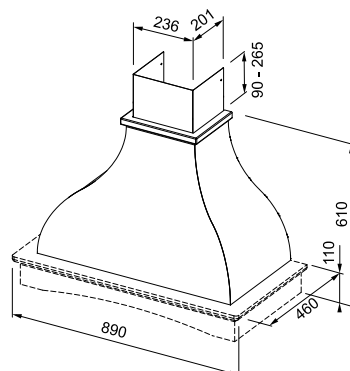
Активный угольный фильтр  
112.0016.755



Угольный фильтр длительного использования  
112.0174.994

## ARKADE

ВЫТЯЖКА ДЛЯ НАСТЕННОГО МОНТАЖА



ШИРИНА	МОДЕЛЬ	Артикул
90	<b>FCS 90 01 EV8</b> Рамка дуб неокрашенный	<b>321.0592.491</b>

МАКСИМАЛЬНАЯ ПРОИЗВОДИТЕЛЬНОСТЬ м³/ч	900
ПРОИЗВОДИТЕЛЬНОСТЬ СОГЛАСНО EN 61591 м³/ч	Min. 330 / Max. 650
УРОВЕНЬ ШУМА ДБ(A) RE1PW (EN 60704-3)	Min. 54 / Max. 68
УПРАВЛЕНИЕ	кнопочное
МОЩНОСТЬ И ТИП МОТОРА	EVO 800, 250 Вт
КОЛИЧЕСТВО СКОРОСТЕЙ	3
ДИАМЕТР ВОЗДУХОВОДА	Ø150 мм / Ø120 мм
ОСВЕЩЕНИЕ	LED-лампы: 2 x 4 Вт (4000 К)

- Аллюминиевые жировые фильтры
- Корпус белый RAL 9010

### РЕКОМЕНДУЕМЫЕ АКСЕССУАРЫ



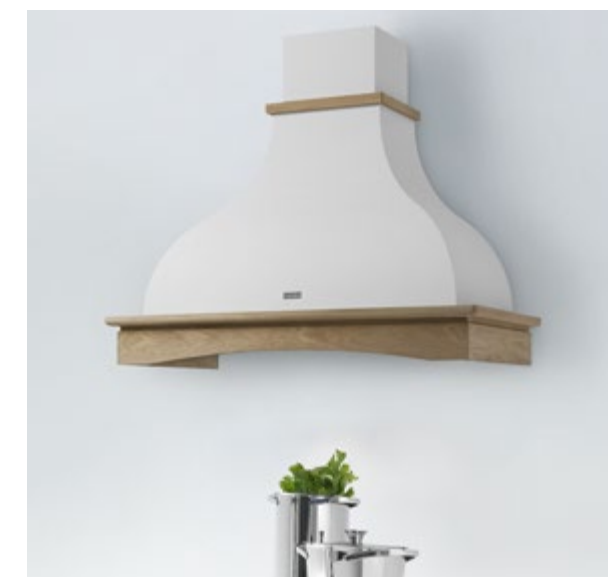
Активный угольный фильтр  
112.0016.755



Угольный фильтр длительного использования  
112.0174.994

## VILLA

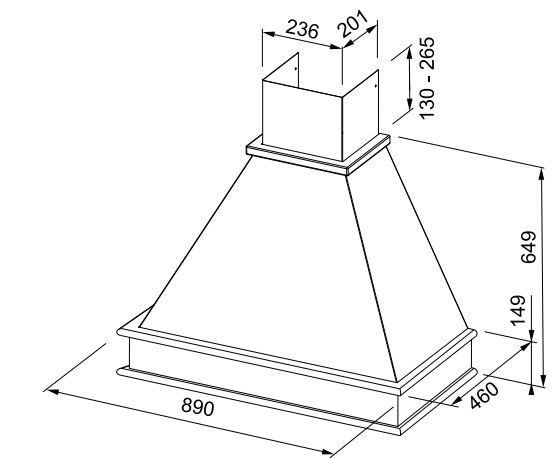
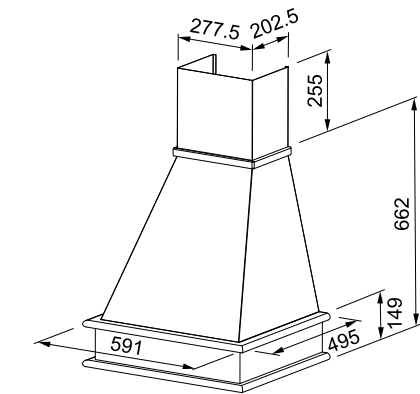
ВЫТЯЖКА ДЛЯ НАСТЕННОГО МОНТАЖА



ШИРИНА	МОДЕЛЬ	Артикул
90	<b>FCL 60 A2 EGC</b> Рамка ольха неокрашенная	<b>321.0592.486</b>
60	<b>FCL 90 A2 EGC</b> Рамка ольха неокрашенная	<b>321.0592.488</b>

МАКСИМАЛЬНАЯ ПРОИЗВОДИТЕЛЬНОСТЬ м³/ч	750
ПРОИЗВОДИТЕЛЬНОСТЬ СОГЛАСНО EN 61591 м³/ч	Min. 250 / Max. 450
УРОВЕНЬ ШУМА ДБ(A) RE1PW (EN 60704-3)	Min. 54 / Max. 68
УПРАВЛЕНИЕ	кнопочное
МОЩНОСТЬ И ТИП МОТОРА	Energy, 115 Вт
КОЛИЧЕСТВО СКОРОСТЕЙ	3
ДИАМЕТР ВОЗДУХОВОДА	Ø150 мм / Ø120 мм
ОСВЕЩЕНИЕ	LED-лампы: 2 x 4 Вт (4000 К)

- Аллюминиевые жировые фильтры
- Корпус белый RAL 9010



### РЕКОМЕНДУЕМЫЕ АКСЕССУАРЫ



Активный угольный фильтр  
112.0016.755



Угольный фильтр длительного использования  
112.0174.994

## MYTHOS

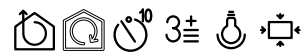
ВСТРАИВАЕМАЯ ВЫТЯЖКА



ШИРИНА	МОДЕЛЬ	Артикул
56	<b>FMY 608 VI WH</b> Белое стекло / нержавеющая сталь	<b>110.0456.721</b>
86	<b>FMY 908 VI BK</b> Черное стекло / нержавеющая сталь	<b>110.0456.724</b>
56	<b>FMY 608 VI BK</b> Черное стекло / нержавеющая сталь	<b>110.0456.723</b>

МАКСИМАЛЬНАЯ ПРОИЗВОДИТЕЛЬНОСТЬ м³/ч	950
ПРОИЗВОДИТЕЛЬНОСТЬ СОГЛАСНО EN 61591 м³/ч	min. 280 / max. 560 / int. 680
УРОВЕНЬ ШУМА ДБ(A) RE1PW (EN 60704-3)	min. 53 / max. 67 / int. 70
УПРАВЛЕНИЕ	поворотный переключатель
МОЩНОСТЬ И ТИП МОТОРА	EVO PLUS, 270 Вт
КОЛИЧЕСТВО СКОРОСТЕЙ	3 + интенсивная
ДИАМЕТР ВОЗДУХОВОДА	Ø150 мм
ОСВЕЩЕНИЕ	LED-панель: 1 x 6 Вт

- Аллюминиевые жировые фильтры
- Регулировка интенсивности освещения
- Периметральный захват воздуха
- Таймер отключения



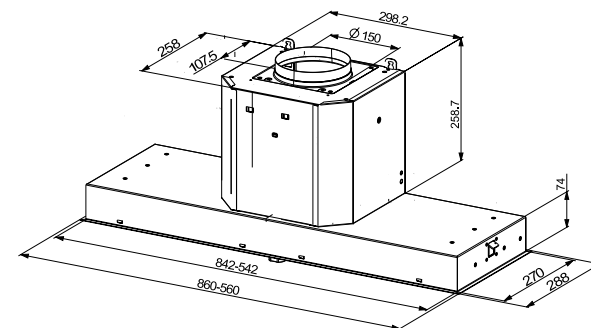
РЕКОМЕНДУЕМЫЕ АКСЕССУАРЫ



**Угольный фильтр длительного использования**  
(для модели 86 см)  
**112.0470.631**

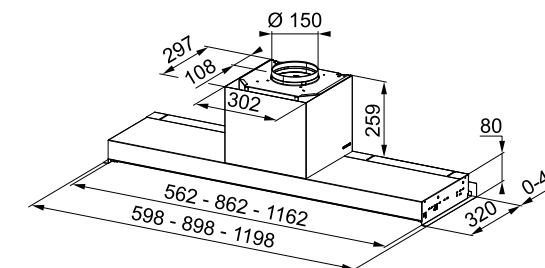


**Угольный фильтр длительного использования**  
(для модели 56 см)  
**112.0470.620**



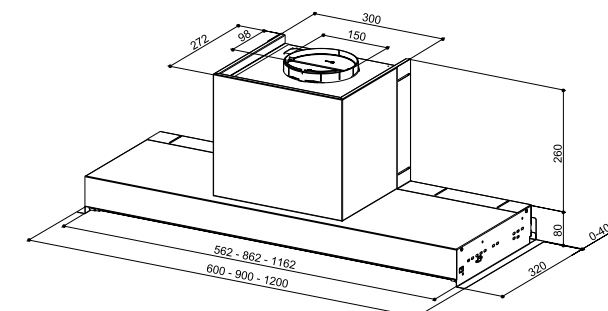
## STYLE PRO

ВСТРАИВАЕМАЯ ВЫТЯЖКА



## STYLE LUX

ВСТРАИВАЕМАЯ ВЫТЯЖКА



ШИРИНА	МОДЕЛЬ	Артикул
120	<b>FSTPRO 1208 X</b> Нержавеющая сталь	<b>305.0522.799</b>
90	<b>FSTPRO 908 X</b> Нержавеющая сталь	<b>305.0522.797</b>
60	<b>FSTPRO 608 X</b> Нержавеющая сталь	<b>305.0522.798</b>

МАКСИМАЛЬНАЯ ПРОИЗВОДИТЕЛЬНОСТЬ м³/ч	900
ПРОИЗВОДИТЕЛЬНОСТЬ СОГЛАСНО EN 61591 м³/ч	min. 250 / max. 650
УРОВЕНЬ ШУМА ДБ(A) RE1PW (EN 60704-3)	min. 50 / max. 70
УПРАВЛЕНИЕ	поворотный переключатель
МОЩНОСТЬ И ТИП МОТОРА	EVO 600 PLUS, 230 Вт
КОЛИЧЕСТВО СКОРОСТЕЙ	3
ДИАМЕТР ВОЗДУХОВОДА	Ø150 мм
ОСВЕЩЕНИЕ	LED-лампы: 2 x 1 Вт (4000 К)

- Аллюминиевые жировые фильтры
- Периметральный захват воздуха

РЕКОМЕНДУЕМЫЕ АКСЕССУАРЫ



**Активный угольный фильтр**  
**112.0473.657**

ШИРИНА	МОДЕЛЬ	Артикул
120	<b>FSTP NG 1205 X</b> Нержавеющая сталь	<b>110.0473.547</b>
90	<b>FSTP NG 905 X</b> Нержавеющая сталь	<b>110.0473.546</b>
60	<b>FSTP NG 605 X</b> Нержавеющая сталь	<b>110.0473.545</b>

МАКСИМАЛЬНАЯ ПРОИЗВОДИТЕЛЬНОСТЬ м³/ч	800
ПРОИЗВОДИТЕЛЬНОСТЬ СОГЛАСНО EN 61591 м³/ч	min. 270 / max. 540
УРОВЕНЬ ШУМА ДБ(A) RE1PW (EN 60704-3)	min. 56 / max. 69
УПРАВЛЕНИЕ	поворотный переключатель
МОЩНОСТЬ И ТИП МОТОРА	Energy 600, 140 Вт
КОЛИЧЕСТВО СКОРОСТЕЙ	3
ДИАМЕТР ВОЗДУХОВОДА	Ø150 мм
ОСВЕЩЕНИЕ	LED: 2 x 1 Вт (4000 К)

- Стальные жировые фильтры

РЕКОМЕНДУЕМЫЕ АКСЕССУАРЫ



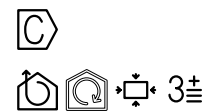
**Активный угольный фильтр**  
**112.0473.657**





## BOX PLUS GLASS

ВСТРАИВАЕМАЯ ВЫТЯЖКА



РЕКОМЕНДУЕМЫЕ АКСЕССУАРЫ



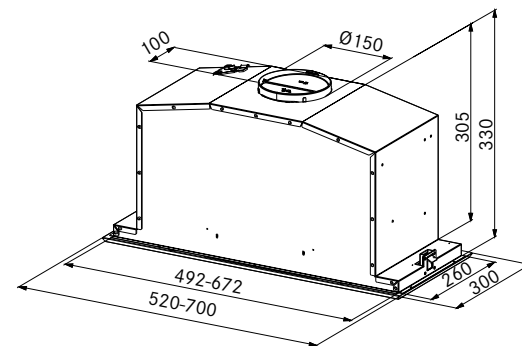
Активный угольный фильтр  
112.0016.755

Угольный фильтр длительного использования  
112.0174.994

ШИРИНА	МОДЕЛЬ	Артикул
70	<b>FBI 737 XS/BK</b> Черное стекло / нержавеющая сталь	<b>305.0528.842</b>
52	<b>FBI 537 XS/BK</b> Черное стекло / нержавеющая сталь	<b>305.0528.070</b>
70	<b>FBI 737 XS/WH</b> Белое стекло / нержавеющая сталь	<b>305.0528.841</b>
52	<b>FBI 537 XS/WH</b> Белое стекло / нержавеющая сталь	<b>305.0528.071</b>

МАКСИМАЛЬНАЯ ПРОИЗВОДИТЕЛЬНОСТЬ м³/ч	1150 (70 см) 1000 (52 см)
ПРОИЗВОДИТЕЛЬНОСТЬ СОГЛАСНО EN 61591 м³/ч	min. 315 / max. 630 / int. 710 (70 см) min. 300 / max. 590 / int. 660 (52 см)
УРОВЕНЬ ШУМА ДБ(A) RE1PW (EN 60704-3)	min. 52 / max. 68 / int. 70 (70 см) min. 54 / max. 69 / int. 71 (52 см)
УПРАВЛЕНИЕ	электронное Soft Touch
МОЩНОСТЬ И ТИП МОТОРА	EVO 800, 250 Вт
КОЛИЧЕСТВО СКОРОСТЕЙ	3 + интенсивная
ДИАМЕТР ВОЗДУХОВОДА	Ø150/120 мм
ОСВЕЩЕНИЕ	LED: 2 x 1 Вт (3000 К)

- Аллюминиевые жировые фильтры
- Периметральный захват воздуха



## BOX PLUS

ВСТРАИВАЕМАЯ ВЫТЯЖКА



РЕКОМЕНДУЕМЫЕ АКСЕССУАРЫ



Активный угольный фильтр  
112.0016.755



Угольный фильтр длительного использования  
112.0174.994

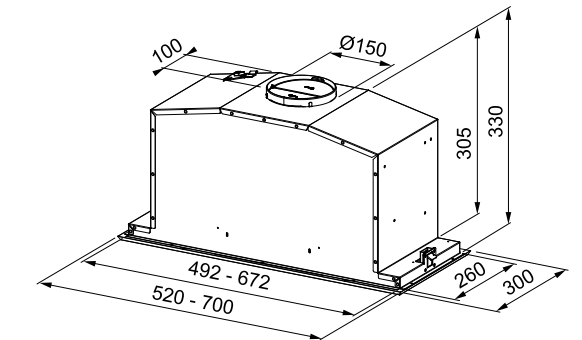


Высокоэффективный угольный фильтр  
112.0174.995

ШИРИНА	МОДЕЛЬ	Артикул
70	<b>FBI 747 XS NP</b> Нержавеющая сталь	<b>305.0590.106</b>
52	<b>FBI 547 XS NP</b> Нержавеющая сталь	<b>305.0590.105</b>

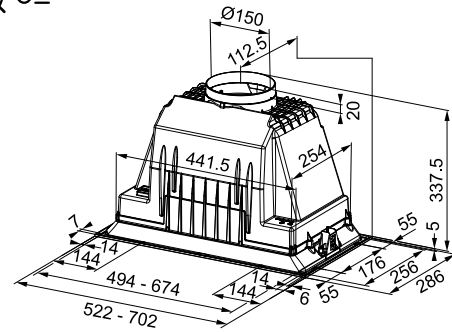
МАКСИМАЛЬНАЯ ПРОИЗВОДИТЕЛЬНОСТЬ м³/ч	1000
ПРОИЗВОДИТЕЛЬНОСТЬ СОГЛАСНО EN 61591 м³/ч	min. 315 / max. 630 / int. 710
УРОВЕНЬ ШУМА ДБ(A) RE1PW (EN 60704-3)	min. 52 / max. 68 / int. 70
УПРАВЛЕНИЕ	электронное Soft Touch
МОЩНОСТЬ И ТИП МОТОРА	EVO 800, 250 Вт
КОЛИЧЕСТВО СКОРОСТЕЙ	3 + интенсивная
ДИАМЕТР ВОЗДУХОВОДА	Ø150 мм
ОСВЕЩЕНИЕ	LED-лампы: 2 x 1 Вт (4000 К)

- Аллюминиевые жировые фильтры
- Периметральный захват воздуха



## BOX NEO

ВСТРАИВАЕМАЯ ВЫТЯЖКА



ШИРИНА	МОДЕЛЬ	Артикул
70	<b>FBI 705 PLUS</b> Нержавеющая сталь	<b>305.0599.544</b>
52	<b>FBI 525 PLUS</b> Нержавеющая сталь	<b>305.0599.543</b>
МАКСИМАЛЬНАЯ ПРОИЗВОДИТЕЛЬНОСТЬ м³/ч		900
ПРОИЗВОДИТЕЛЬНОСТЬ СОГЛАСНО EN 61591 м³/ч		Min. 260 / Max. 580
УРОВЕНЬ ШУМА ДБ(А) RE1PW (EN 60704-3)		Min. 56 / Max. 70
УПРАВЛЕНИЕ		слайдерное
МОЩНОСТЬ МОТОРА		140 Вт
КОЛИЧЕСТВО СКОРОСТЕЙ		3
ОСВЕЩЕНИЕ		LED-лампы: 2 x 1 Вт (4000 К)
ДИАМЕТР ВОЗДУХОВОДА		Ø150 мм

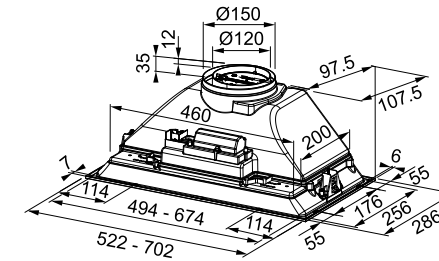
### РЕКОМЕНДУЕМЫЕ АКСЕССУАРЫ



Активный угольный фильтр  
112.0067.942

## BOX NEO

ВСТРАИВАЕМАЯ ВЫТЯЖКА



ШИРИНА	МОДЕЛЬ	Артикул
70	<b>FBI 705 XS</b> Нержавеющая сталь	<b>305.0599.508</b>
52	<b>FBI 525 XS</b> Нержавеющая сталь	<b>305.0599.507</b>
МАКСИМАЛЬНАЯ ПРОИЗВОДИТЕЛЬНОСТЬ м³/ч		650
ПРОИЗВОДИТЕЛЬНОСТЬ СОГЛАСНО EN 61591 м³/ч		Min. 180 / Max. 390
УРОВЕНЬ ШУМА ДБ(А) RE1PW (EN 60704-3)		Min. 54 / Max. 70
УПРАВЛЕНИЕ		слайдерное
МОЩНОСТЬ МОТОРА		125 Вт
КОЛИЧЕСТВО СКОРОСТЕЙ		3
ОСВЕЩЕНИЕ		LED-лампы: 2 x 4 Вт (4000 К)
ДИАМЕТР ВОЗДУХОВОДА		Ø150 мм

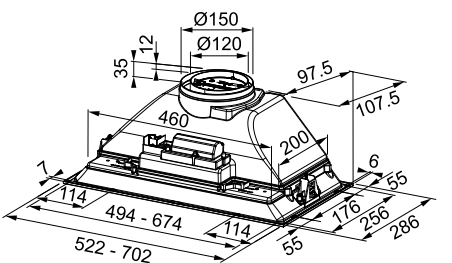
### РЕКОМЕНДУЕМЫЕ АКСЕССУАРЫ



Активный угольный фильтр  
112.0564.564

## BOX NEO

ВСТРАИВАЕМАЯ ВЫТЯЖКА



ШИРИНА	МОДЕЛЬ	Артикул
70	<b>FBI 705 XS HCS</b> Нержавеющая сталь	<b>305.0599.510</b>
52	<b>FBI 525 XS HCS</b> Нержавеющая сталь	<b>305.0599.509</b>
МАКСИМАЛЬНАЯ ПРОИЗВОДИТЕЛЬНОСТЬ м³/ч		650
ПРОИЗВОДИТЕЛЬНОСТЬ СОГЛАСНО EN 61591 м³/ч		Min. 180 / Max. 390
УРОВЕНЬ ШУМА ДБ(А) RE1PW (EN 60704-3)		Min. 54 / Max. 70
УПРАВЛЕНИЕ		слайдерное
МОЩНОСТЬ МОТОРА		110 Вт
КОЛИЧЕСТВО СКОРОСТЕЙ		3
ОСВЕЩЕНИЕ		LED-лампы: 2 x 1 Вт (4000 К)
ДИАМЕТР ВОЗДУХОВОДА		Ø150 мм

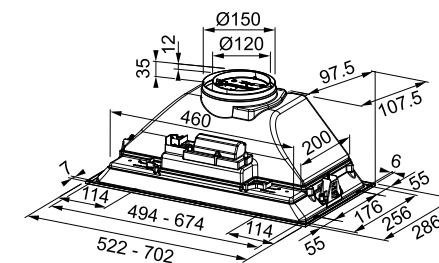
### РЕКОМЕНДУЕМЫЕ АКСЕССУАРЫ



Активный угольный фильтр  
112.0564.564

## BOX NEO

ВСТРАИВАЕМАЯ ВЫТЯЖКА



ШИРИНА	МОДЕЛЬ	Артикул
70	<b>FBI 705 GR</b> Серый	<b>305.0599.533</b>
52	<b>FBI 525 GR</b> Серый	<b>305.0599.532</b>
МАКСИМАЛЬНАЯ ПРОИЗВОДИТЕЛЬНОСТЬ м³/ч		500
ПРОИЗВОДИТЕЛЬНОСТЬ СОГЛАСНО EN 61591 м³/ч		Min. 185 / Max. 300
УРОВЕНЬ ШУМА ДБ(А) RE1PW (EN 60704-3)		Min. 61 / Max. 67
УПРАВЛЕНИЕ		слайдерное
МОЩНОСТЬ МОТОРА		125 Вт
КОЛИЧЕСТВО СКОРОСТЕЙ		3
ОСВЕЩЕНИЕ		LED-лампы: 2 x 4 Вт (4000 К)
ДИАМЕТР ВОЗДУХОВОДА		Ø150 мм

### РЕКОМЕНДУЕМЫЕ АКСЕССУАРЫ

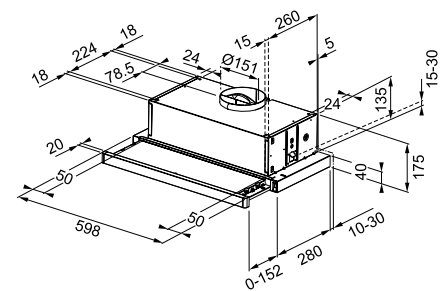


Активный угольный фильтр  
112.0564.564



## TELESCOPIC

ТЕЛЕСКОПИЧЕСКАЯ ВЫТЯЖКА



ШИРИНА	МОДЕЛЬ	Артикул
60	<b>FTC 612 XS L</b> Нержавеющая сталь	<b>315.0532.375</b>
МАКСИМАЛЬНАЯ ПРОИЗВОДИТЕЛЬНОСТЬ м³/ч		650
ПРОИЗВОДИТЕЛЬНОСТЬ СОГЛАСНО EN 61591 м³/ч		Min. 220 / Max. 420
УРОВЕНЬ ШУМА ДБ(A) RE1PW (EN 60704-3)		Min. 57 / Max. 69
УПРАВЛЕНИЕ		электромеханическое
МОЩНОСТЬ МОТОРА		140 Вт
КОЛИЧЕСТВО СКОРОСТЕЙ		3
ОСВЕЩЕНИЕ		LED-лампы: 2 x 4 Вт (4000 К)
ДИАМЕТР ВОЗДУХОВОДА		Ø150 мм

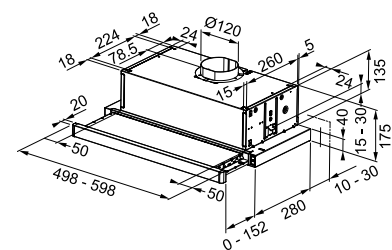
### РЕКОМЕНДУЕМЫЕ АКСЕССУАРЫ



Активный угольный фильтр  
112.0067.942

## TELESCOPIC

ТЕЛЕСКОПИЧЕСКАЯ ВЫТЯЖКА



ШИРИНА	МОДЕЛЬ	Артикул
60	<b>FTC 632L GR/XS</b> Нержавеющая сталь	<b>315.0547.796</b>
60	<b>FTC 632L BK</b> Черный	<b>315.0547.798</b>
60	<b>FTC 632L WH</b> Белый	<b>315.0547.797</b>
50	<b>FTC 532L GR/XS</b> Нержавеющая сталь	<b>315.0547.794</b>
50	<b>FTC 532L WH</b> Белый	<b>315.0547.795</b>
МАКСИМАЛЬНАЯ ПРОИЗВОДИТЕЛЬНОСТЬ м³/ч		500
ПРОИЗВОДИТЕЛЬНОСТЬ СОГЛАСНО EN 61591 м³/ч		Min. 180 / Max. 310
УРОВЕНЬ ШУМА ДБ(A) RE1PW (EN 60704-3)		Min. 57 / Max. 67
УПРАВЛЕНИЕ		электромеханическое
МОЩНОСТЬ МОТОРА		125 Вт
КОЛИЧЕСТВО СКОРОСТЕЙ		3
ОСВЕЩЕНИЕ		LED-лампы: 2 x 4 Вт (4000 К)
ДИАМЕТР ВОЗДУХОВОДА		Ø120 мм

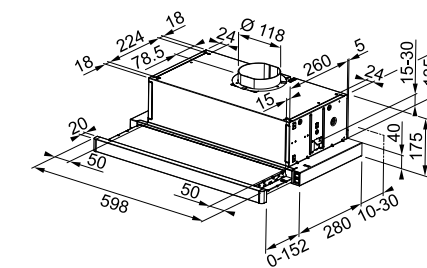
### РЕКОМЕНДУЕМЫЕ АКСЕССУАРЫ



Активный угольный фильтр  
112.0564.564

## TELESCOPIC

ТЕЛЕСКОПИЧЕСКАЯ ВЫТЯЖКА



ШИРИНА	МОДЕЛЬ	Артикул
60	<b>FTC 601 GR/XS</b> Нержавеющая сталь	<b>110.0439.278</b>
МАКСИМАЛЬНАЯ ПРОИЗВОДИТЕЛЬНОСТЬ м³/ч		650
ПРОИЗВОДИТЕЛЬНОСТЬ СОГЛАСНО EN 61591 м³/ч		Min. 225 / Max. 380
УРОВЕНЬ ШУМА ДБ(A) RE1PW (EN 60704-3)		Min. 58 / Max. 69
УПРАВЛЕНИЕ		электромеханическое
МОЩНОСТЬ МОТОРА		140 Вт
КОЛИЧЕСТВО СКОРОСТЕЙ		3
ОСВЕЩЕНИЕ		LED-лампы: 2 x 4 Вт (4000 К)
ДИАМЕТР ВОЗДУХОВОДА		Ø150 мм

### РЕКОМЕНДУЕМЫЕ АКСЕССУАРЫ



Активный угольный фильтр  
112.0067.942

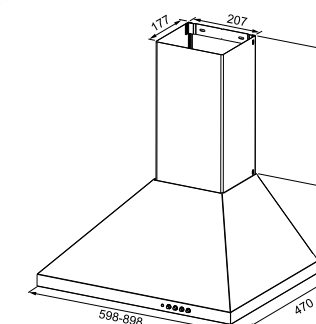
## GAVIA

ВЫТЯЖКА ДЛЯ НАСТЕННОГО МОНТАЖА



ШИРИНА	МОДЕЛЬ	Артикул
60	<b>FDL 665 XS LED1</b> Нержавеющая сталь	<b>320.0521.537</b>
МАКСИМАЛЬНАЯ ПРОИЗВОДИТЕЛЬНОСТЬ м³/ч		730
ПРОИЗВОДИТЕЛЬНОСТЬ СОГЛАСНО EN 61591 м³/ч		min. 240 / max. 380
УРОВЕНЬ ШУМА ДБ(A) RE1PW (EN 60704-3)		min. 53 / max. 64
УПРАВЛЕНИЕ		кнопочное
МОЩНОСТЬ И ТИП МОТОРА		Energy 400, 125 Вт
КОЛИЧЕСТВО СКОРОСТЕЙ		3
ДИАМЕТР ВОЗДУХОВОДА		Ø150 мм
ОСВЕЩЕНИЕ		LED-лампы: 2 x 4 Вт (4000 К)

■ Аллюминиевые жировые фильтры



### РЕКОМЕНДУЕМЫЕ АКСЕССУАРЫ



Активный угольный фильтр  
112.0016.755



Угольный фильтр длительного использования  
112.0174.994

СЕРИЯ	MARIS CEILING	MYTHOS2GETHER	MARIS	MARIS FREE	DOWNDRAFT	CRYSTAL
МОДЕЛЬ	FCFL 1206 XS FCFL 1206 WH FCFL 1206 BK FCFL 906 XS FCFL 906 WH FCFL 906 BK	FMY839 HI 2.0	FMA 839 HI	MARIS FREE80	FDW 908 IB XS	FCR925 TC BK XS
КОД	350.0536.872 350.0536.874 350.0577.973 350.0490.864 350.0536.873 350.0577.974	340.0597.249	340.0595.364	330.0542.181	110.0365.588	110.0361.046
ТИП МОНТАЖА	Потолочный	Встраиваемая в столешницу	Встраиваемая в столешницу	Настенный	Встраиваемая в столешницу	Настенный
ШИРИНА см	120 90	83	83	80	90	90
ОТДЕЛКА	Нержавеющая сталь Белый Черный	Черный	Черный	Черный-зеркальный	Нержавеющая сталь / черное стекло	Нержавеющая сталь / черное стекло
УПРАВЛЕНИЕ	электронное	сенсорное Touch Slider	сенсорное Touch Slider	сенсорное Touch Control	сенсорное Touch Control	сенсорное Touch Control
КОЛИЧЕСТВО СКОРОСТЕЙ	3 + интенсивная	10 + интенсивная	9 + интенсивная	3 + интенсивная	4 + интенсивная	3 + интенсивная
ПРОИЗВОДИТЕЛЬНОСТЬ В СООТВЕТСТВИИ С НОРМОЙ ИЕС61591, м³/ч	MIN 480 MAX 620 INT 700	125 470 700	245 550 700	190 400 570	160 420 670	290 560 690
МАКСИМАЛЬНАЯ ПРОИЗВОДИТЕЛЬНОСТЬ, м³/ч	1100	1100	1100	800	1100	900
УРОВЕНЬ ШУМА В СООТВЕТСТВИИ С НОРМОЙ EN60704-3 дБ(A)	MIN 63 MAX 70 INT. 72	38 66 72	51 66 72	52 67 73	38 57 69	51 65 69
МОЩНОСТЬ МОТОРА Вт	145	145	140	125	270	270
ОСВЕЩЕНИЕ	LED-лампы: 4 x 2 Вт (4000 K)	нет	нет	LED панель: 1 x 3 Вт (4000 K)	LED-панель: 1 x 7 Вт (2700 K)	LED-лампы: 2 x 1 Вт (4000 K)
КЛАСС ЭНЕРГОПОТРЕБЛЕНИЯ ЕЕС	A+	A+++	A++	A	B	A
ДИАМЕТР ВОЗДУХОВОДА	ø150 мм	ø150 мм	ø150 мм	ø150 мм	ø150/120 мм	ø150/120 мм
ТИП ЖИРОВЫХ ФИЛЬТРОВ	Алюминиевые, пригодные для мытья в посудомоечной машине	Алюминиевый, пригодные для мытья в посудомоечной машине	Алюминиевый, пригодные для мытья в посудомоечной машине	Алюминиевые, пригодные для мытья в посудомоечной машине	Алюминиевые, пригодные для мытья в посудомоечной машине	Алюминиевые, пригодные для мытья в посудомоечной машине
ТИП УГОЛЬНЫХ ФИЛЬТРОВ (АРТИКУЛ)	112.0339.360	112.0548.447 112.0548.448	112.0548.447 112.0548.448	112.0512.466	112.0262.703 112.0289.753	112.0016.756 112.0174.992
ПЕРИМЕТРАЛЬНЫЙ ЗАХВАТ ВОЗДУХА	есть	нет	нет	есть	есть	есть
ТАЙМЕР ОТКЛЮЧЕНИЯ	есть	есть	есть	есть	есть	есть
ДАТЧИК НАСЫЩЕННОСТИ ФИЛЬТРОВ	есть	нет	нет	есть	есть	есть
РЕГУЛИРОВКА ИНТЕНСИВНОСТИ ОСВЕЩЕНИЯ	есть	нет	нет	нет	есть	есть

MARIS2.0 /2.0 PLUS	EVO PLUS	VERTICAL EVO	SMART GLASS	SMART FLAT	IMPRESS	SMART DECO
FMA 2.0 607 BK/GR FMA 2.0 807 BK/GR FMA 2.0 907 BK/GR FMA 2.0 607 BK FMA 2.0 807 BK FMA 2.0 907 BK FMA 2.0 PLUS907 BK	FPJ 925 V WH/SS FPJ 705 V WH/SS FPJ 625 V WH/SS FPJ 925 V BK/SS FPJ 705 V BK/SS FPJ 625 V BK/SS	FPJ 915 BK FPJ 915 WH FPJ 615 BK FPJ 615 WH	FPJ 615 V BK/DG A FPJ 915 V BK/DG A	FSFL 905 BK FSFL 605 BK FSFL 905 WH FSFL 605 WH	IMPRESS603 BK IMPRESS603 WH IMPRESS603 GE IMPRESS603 GY IMPRESS603 BN IMPRESS603 YL	FSMD508 WH FSMD508 BK FSMD508 GY FSMD508 GN FSMD508 RS FSMD508 YL FSMD508 BL
330.0549.979 330.0549.980 330.0550.071 330.0550.057 330.0550.058 330.0550.059 330.0549.975	330.0528.020 330.0528.061 330.0528.065 330.0528.067 330.0528.069 330.0528.064	110.0361.902 110.0361.907	330.0573.294 330.0573.295	330.0489.612 330.0489.611 330.0489.614 330.0489.613	330.0524.213 330.0530.193 330.0530.194 330.0530.195 330.0530.196 330.0530.197	335.0528.005 335.0528.006 335.0530.199 335.0530.200 335.0530.201 335.0530.202 335.0530.203
Настенный	Настенный	Настенный	Настенный	Настенный	Настенный	Настенный
60 80 90	60 70 90	60 90	60 90	60 90	55	55
Черное стекло Белое стекло	Черное стекло Белое стекло	Черное стекло Белое стекло	Черное стекло	Черное стекло Белое стекло	RAL NCS S8500-N, черный RAL NCS S0301-Y20R, белый RAL NCS S2002-Y50R, светло-серый RAL NCS S4502-Y, серый металлик RAL NCS S7005-Y50R, коричневый RAL NCS S2020-Y15R, желтый	RAL NCS S0502-Y50R, белый матовый RAL NCS S9000-N, черный матовый RAL NCS S2000-N, светло-серый матовый RAL NCS S5010-G10Y, зеленый матовый RAL NCS S1515-Y80R, розовый матовый RAL NCS S2050-Y20R, желтый матовый RAL NCS S3020-B, небесный матовый
сенсорное Touch Control	сенсорное Touch Control	сенсорное Touch Control	сенсорное Touch Control	сенсорное Touch Control	электронное Soft Touch (с подсветкой)	переключатель Push Pull
3 + интенсивная	3 + интенсивная	3	3	3 + интенсивная	3 + интенсивная	3
230	310	300	290	230	190	260
390	580	500	560	400	400	650
730	720			570	570	
900	900	800	800	800	800	850
46	52	59	59	57	52	48
57	62	69	69	67	67	68
70	65			73	73	
270	270	142	142	125	125	230
LED-лампы: 2 x 1 Вт (4000 K)	LED-лампы: 2 x 1 Вт (4000 K)	LED-лампы: 2 x 1 Вт (4000 K)	LED-лампы: 2 x 1 Вт (4000 K)	LED -панель: 1 x 3 Вт (4000 K)	LED панель: 1 x 3 Вт (4000 K)	LED панель: 1 x 3 Вт (3000 K)
A+	A	C		A	A	A
ø150 мм	ø150 мм	ø150 мм	ø150 мм	ø150/120 мм	ø150 мм	ø120 мм
Алюминиевые, пригодные для мытья в посудомоечной машине	Алюминиевые, пригодные для мытья в посудомоечной машине	Алюминиевые, пригодные для мытья в посудомоечной машине	Алюминиевые, пригодные для мытья в посудомоечной машине	Алюминиевые, пригодные для мытья в посудомоечной машине	Алюминиевые, пригодные для мытья в посудомоечной машине	Алюминиевые, пригодные для мытья в посудомоечной машине
112.0016.755 112.0174.994 112.0174.995	112.0016.755 112.0174.994	112.0016.755 112.0174.994	112.0016.755 112.0174.994	112.0512.466	112.0512.466	112.0016.755 112.0174.994
есть	есть	есть	есть	есть	есть	нет
есть	есть	нет	нет	есть	нет	нет
есть	нет	нет	нет	нет	нет	нет
есть	нет	нет	нет	нет	нет	нет



СЕРИЯ	NEPTUNE	TUNNEL	TRENDLINE PLUS	FOREST	ARCADE	VILLA
МОДЕЛЬ	FNE925 XS FNE625 XS	FTU3805 XS	TRENDLINE PLUS OY70 TRENDLINE PLUS BK 70	FCC90 O2 EGC	FCS90 O1 EV8	FCL 60 A2 EGC FCL 90 A2 EGC
КОД	325.0541.091 325.0541.090	335.0518.748	321.0536.201 321.0536.200	321.0592.490	321.0592.491	321.0592.486 321.0592.488
ТИП МОНТАЖА	Настенный	Настенный	Настенный	Настенный	Настенный	Настенный
ШИРИНА <b>см</b>	60 90	37	70	90	90	60 90
ОТДЕЛКА	нержавеющая сталь + черное стекло	нержавеющая сталь	Миндаль Черный	белый (рамка дуб неокрашенный)	белый (рамка дуб неокрашенный)	белый (рамка ольха неокрашенная)
УПРАВЛЕНИЕ	кнопочное (soft touch)	электронное Soft Touch	кнопочное	кнопочное	кнопочное	кнопочное
КОЛИЧЕСТВО СКОРОСТЕЙ	3	3 + интенсивная	3	3	3	3
ПРОИЗВОДИТЕЛЬНОСТЬ В СООТВЕТСТВИИ С НОРМОЙ IEC61591, м³/ч	MIN	240	290	250	330	250
	MAX	435	500	560	450	450
	INT		540			
МАКСИМАЛЬНАЯ ПРОИЗВОДИТЕЛЬНОСТЬ, м³/ч	720	800	800	750	900	750
УРОВЕНЬ ШУМА В СООТВЕТСТВИИ С НОРМОЙ EN60704-3 дБ(А)	MIN	54	51	54	54	54
	MAX	68	66	68	68	68
	INT.		70			
МОЩНОСТЬ МОТОРА <b>Вт</b>	115	250	270	115	250	115
ОСВЕЩЕНИЕ	LED-лампы: 2 x 1 Вт (4000 К)	LED 2 x 2 Вт (4000 К)	LED-лампы: 2 x 1 Вт (4000 К)	LED-лампы: 2 x 4 Вт (4000 К)	LED-лампы: 2 x 4 Вт (4000 К)	LED-лампы: 2 x 4 Вт (4000 К)
КЛАСС ЭНЕРГОПОТРЕБЛЕНИЯ ЕЕС	E	C	B	C	C	C
ДИАМЕТР ВОЗДУХОВОДА	ø150 мм	ø150/120 мм	ø150 мм	ø150/120 мм	ø150/120 мм	ø150/120 мм
ТИП ЖИРОВЫХ ФИЛЬТРОВ	Алюминиевые, пригодные для мытья в посудомоечной машине	Алюминиевые, пригодные для мытья в посудомоечной машине	Алюминиевые, пригодные для мытья в посудомоечной машине	Алюминиевые, пригодные для мытья в посудомоечной машине	Алюминиевые, пригодные для мытья в посудомоечной машине	Алюминиевые, пригодные для мытья в посудомоечной машине
ТИП УГОЛЬНЫХ ФИЛЬТРОВ (АРТИКУЛ)	112.0016.756 112.0174.992	112.0016.756 112.0174.992	112.0016.755 112.0174.994	112.0016.755 112.0174.994	112.0016.755 112.0174.994	112.0016.755 112.0174.994
ПЕРИМЕТРАЛЬНЫЙ ЗАХВАТ ВОЗДУХА	нет	нет	нет	нет	нет	нет
ТАЙМЕР ОТКЛЮЧЕНИЯ	нет	нет	нет	нет	нет	нет
ДАТЧИК НАСЫЩЕННОСТИ ФИЛЬТРОВ	нет	нет	нет	нет	нет	нет
РЕГУЛИРОВКА ИНТЕНСИВНОСТИ ОСВЕЩЕНИЯ	нет	нет	нет	нет	нет	нет

MYTHOS	STYLE PRO	STYLE LUX	BOX PLUS GLASS
FMY608 BI WH FMY908 BI BK FMY608 BI BK	FSTPRO 1208 X FSTPRO 908 X FSTPRO 608 X	FSTP NG 1205 X FSTP NG 905 X FSTP NG 605 X	FBI 737 XS/BK FBI 537 XS/BK FBI 737 XS/WH FBI 537 XS/WH
110.0456.721 110.0456.724 110.0456.723	305.0522.799 305.0522.797 305.0522.798	110.0473.547 110.0473.546 110.0473.545	305.0528.842 305.0528.070 305.0528.841 305.0528.071
Встраиваемая в шкаф	Встраиваемая в шкаф	Встраиваемая в шкаф	Встраиваемая в шкаф
56 86	60 90 120	60 90 120	52 70
белое стекло / нержавеющая сталь черное стекло / нержавеющая сталь	нержавеющая сталь	нержавеющая сталь	белое стекло / нержавеющая сталь черное стекло / нержавеющая сталь
Электронное (поворотный переключатель)	поворотный переключатель	поворотный переключатель	электронное Soft Touch
3 + интенсивная	3	3	3 + интенсивная
290	250	270	300 (52 см) 315 (70 см)
560	650	540	590 (52 см) 630 (70 см)
680			660 (52 см) 710 (70 см)
950	900	800	1000 (52 см) 1150 (70 см)
53	50	56	54 (52 см) 52 (70 см)
67	70	69	69 (52 см) 68 (70 см)
70			71 (52 см) 70 (70 см)
270	230	140	250
LED-панель: 1 x 6 Вт	LED-лампы: 2 x 1 Вт (4000 К)	LED: 2 x 1 Вт (4000 К)	LED: 2 x 1 Вт (3000 К)
A	A	C	C
ø150 мм	ø150 мм	ø150 мм	ø150/120 мм
Алюминиевые, пригодные для мытья в посудомоечной машине	Алюминиевые, пригодные для мытья в посудомоечной машине	Алюминиевые, пригодные для мытья в посудомоечной машине	Алюминиевые, пригодные для мытья в посудомоечной машине
112.0470.631 (для модели 86 см) 112.0470.620 (для модели 56 см)	112.0473.657	112.0473.657	112.0016.755 112.0174.994
есть	есть	нет	есть
есть	нет	нет	нет
нет	нет	нет	нет
да	нет	нет	нет

СЕРИЯ	BOX PLUS	BOX	BOX	BOX	BOX	TELESCOPIC	
МОДЕЛЬ	FBI 747 XS NG FBI 547 XS NG	FBI 705 PLUS FBI 525 PLUS	FBI 705 XS HCS FBI 525 XS HCS	FBI 705 XS FBI 525 XS	FBI 705 GR FBI 525 GR	FTC612 XS L FTC612 WH L	
КОД	305.0590.106 305.0590.105	305.0599.544 305.0599.543	305.0599.510 305.0599.509	305.0599.508 305.0599.507	305.0599.533 305.0599.532	315.0532.375	
ТИП МОНТАЖА	Встраиваемая в шкаф	Встраиваемая в шкаф	Встраиваемая в шкаф	Встраиваемая в шкаф	Встраиваемая в шкаф	Телескопическая встраиваемая	
ШИРИНА см	52 70	52 70	52 70	52 70	52 70	60	
ОТДЕЛКА	нержавеющая сталь	нержавеющая сталь	нержавеющая сталь	нержавеющая сталь	серый	нержавеющая сталь сталь белый	
УПРАВЛЕНИЕ	электронное Soft Touch	слайдерное	слайдерное	слайдерное	слайдерное	электро-механическое	
КОЛИЧЕСТВО СКОРОСТЕЙ	3 + интенсивная	3	3	3	3	3	
ПРОИЗВОДИТЕЛЬНОСТЬ В СООТВЕТСТВИИ С НОРМОЙ ИЕС61591, м³/ч	MIN	315	260	180	185	185	220
	MAX	630	580	390	300	300	420
	INT	710					
МАКСИМАЛЬНАЯ ПРОИЗВОДИТЕЛЬНОСТЬ, м³/ч	1000	900	650	650	650	650	
УРОВЕНЬ ШУМА В СООТВЕТСТВИИ С НОРМОЙ EN60704-3 дБ(А)	MIN	52	56	54	54	61	57
	MAX	68	70	70	70	67	69
	INT	70					
МОЩНОСТЬ МОТОРА Вт	250	205	110	125	125	140	
ОСВЕЩЕНИЕ	LED-лампы: 2 x 1 Вт (4000 K)	LED-лампы: 2 x 1 Вт (4000 K)	LED-лампы: 2 x 1 Вт (4000 K)	LED-лампы: 2 x 4 Вт (4000 K)	LED-лампы: 2 x 4 Вт (4000 K)	LED-лампы: 2 x 4 Вт (4000 K)	
КЛАСС ЭНЕРГОПОТРЕБЛЕНИЯ ЕЕС	B	B	B	B	B	D	
ДИАМЕТР ВОЗДУХОВОДА	ø150 мм	ø150 мм	ø150 мм	ø150 мм	ø150 мм	ø150 мм	
ТИП ЖИРОВЫХ ФИЛЬТРОВ	Алюминиевые, пригодные для мытья в посудомоечной машине	Алюминиевые, пригодные для мытья в посудомоечной машине	Алюминиевые, пригодные для мытья в посудомоечной машине	Алюминиевые, пригодные для мытья в посудомоечной машине	Алюминиевые, пригодные для мытья в посудомоечной машине	Алюминиевые, пригодные для мытья в посудомоечной машине	
ТИП УГОЛЬНЫХ ФИЛЬТРОВ (АРТИКУЛ)	112.0016.755 112.0174.994	112.0067.942	112.0564.564	112.0564.564	112.0564.564	112.0067.942	
ПЕРИМЕТРАЛЬНЫЙ ЗАХВАТ ВОЗДУХА	есть	нет	нет	нет	нет	нет	
ТАЙМЕР ОТКЛЮЧЕНИЯ	нет	нет	нет	нет	нет	нет	
ДАТЧИК НАСЫЩЕННОСТИ ФИЛЬТРОВ	есть	нет	нет	нет	нет	нет	
РЕГУЛИРОВКА ИНТЕНСИВНОСТИ ОСВЕЩЕНИЯ	нет	нет	нет	нет	нет	нет	

TELESCOPIC	TUNNEL ISLAND	CRYSTAL ISLAND	CEILING	TELESCOPIC	GAVIA	MARIS PULL OUT SLIM
FTC632L GR/XS FTC632L BK FTC632L WH FTC532L GR/XS FTC532L WH	FTU PLUS3707 I XS FTU PLUS3707 I BK FTU PLUS3707 I WH	FCR925 I BK XS LED	FMYCF 906 WH	FTC 601 GR XS	FDL 665 XS LED1	FMPOS 908 BI X FMPOS 608 BI X
315.0547.796 315.0547.798 315.0547.797 315.0547.794 315.0547.795	335.0588.221 335.0588.180 335.0588.222	325.0518.709	350.0518.554	110.0439.278	320.0521.537	110.0392.878 110.0392.877
Телескопическая встраиваемая	Островной монтаж	Островной монтаж	Потолочный	Встраиваемая в шкаф	Настенный	Встраиваемая в шкаф
60	Ø37	90	94	60	60	60 90
нержавеющая сталь черный белый нержавеющая сталь белый	нержавеющая сталь черный белый	нержавеющая сталь / черное стекло	белое стекло	нержавеющая сталь	нержавеющая сталь	нержавеющая сталь + стекло
электро-механическое	электронное Soft Touch	сенсорное Touch Control	электронное	электро-механическое	кнопочное	поворотный переключатель
3	3 + интенсивная	3 + интенсивная	3 + интенсивная	3	3	3
180	290	300	320	225	240	230
310	520	620	560	380	380	570
	670	700	640			
500	1000	1160	1000	650	730	850
57	52	52	64	58	53	53
67	66	69	69	69	64	73
	70	71	72			
125	270	250	145	140	125	135
LED-лампы: 2 x 4 Вт (4000 K)	LED-лампы: 2 x 1 Вт (4000 K)	LED-лампы: 4 x 1 Вт (4000k)	LED Panel	LED-лампы: 2 x 4 Вт (4000 K)	LED-лампы: 2 x 4 Вт (4000 K)	LED-лампы: 1 x 7 Вт (4000 K)
D	A	B	A	D	D	A
ø120 мм	ø150/120 мм	ø150/120 мм	ø150 мм	ø150 мм	ø150 мм	ø150 мм
Алюминиевые, пригодные для мытья в посудомоечной машине	Алюминиевый, пригодный для мытья в посудомоечной машине	Алюминиевый, пригодный для мытья в посудомоечной машине	Алюминиевые, пригодные для мытья в посудомоечной машине	Алюминиевые, пригодные для мытья в посудомоечной машине	Алюминиевые, пригодные для мытья в посудомоечной машине	Алюминиевые, пригодные для мытья в посудомоечной машине
112.0564.564	112.0016.756 112.0174.992	112.0016.756 112.0174.992	112.0339.360	112.0067.942	112.0016.755 112.0174.995	112.0479.833
нет	есть	нет	есть	нет	нет	нет
нет	нет	есть	есть	нет	нет	нет
нет	нет	нет	есть	нет	нет	нет
нет	есть	есть	нет	нет	нет	нет



## Встраиваемая техника

Духовые шкафы / Компактные приборы	264
Индукционные варочные поверхности	292
Газовые варочные поверхности	310
Холодильники	328
Посудомоечные машины	346

# Духовые шкафы / Компактные приборы

<b>Особенности и технологии</b>	<b>266</b>
<b>Обзор режимов приготовления</b>	<b>268</b>
<b>Технический обзор моделей</b>	<b>269</b>

## Полноразмерные духовые шкафы

Classic	289
Country	290
Country Flat	291
Mythos	270
Maris	273
Smart	276

## Компактные духовые шкафы

Mythos	279
Maris	282
Smart	283

## Микроволновые печи

Classic Line	288
Crystal	284
Smart Plus	284

## Подогреватель посуды

Mythos	279
--------	-----

## Встраиваемые кофемашины

Mythos	281
--------	-----







1

## НОВЫЙ TFT-ДИСПЛЕЙ

Новый высококонтрастный TFT-дисплей с сенсорной панелью управления позволяет выбрать функцию легким прикосновением. Мы выбираем любимую программу из красочного меню на русском языке, а духовой шкаф выбирает время и температуру приготовления, а также подскажет, на каком уровне разместить противень.



2

## ПРИГОТОВЛЕНИЕ НА ПАРУ

Этот духовой шкаф еще и пароварка. Новые духовые шкафы серии Mythos оснащены особой системой приготовления на пару. Эта функция позволяет готовить полезные и низкокалорийные блюда, с сохранением всех полезных веществ. Духовые шкафы Mythos имеют большую рабочую камеру, это позволит готовить на пару или запекать разные блюда одновременно.



3

## СИСТЕМА МЯГКОГО ЗАКРЫВАНИЯ ДВЕРИ

Система Smooth2close гарантирует мягкое и плавное закрытие двери. Благодаря этой системе открытие и закрытие дверцы духового шкафа происходит плавно, бесшумно и безопасно.



4

## СИСТЕМЫ ОЧИСТКИ

Выберите наиболее подходящий режим очистки рабочей камеры, в зависимости от вашей потребности. FRANKE предлагает две эффективные и экологически безопасные системы очистки. Паровая очистка: используйте силу пара для очистки духовки без использования моющих средств, всего за 35 минут рабочая камера будет очищена от жировых отложений. Пиролитическая очистка: духовые шкафы с пиролитической очисткой за счет высокой температуры нагрева преобразуют остатки жиров и пищи, осевшие на поверхности камеры в пепел, который после окончания очистки можно легко убрать. Во время пиролитической очистки дверь остается заблокированной в течение всего процесса, обеспечивая максимальную безопасность.



5

## РАБОЧИЙ ОБЪЕМ XXL

Внутреннее пространство духовых шкафов FRANKE — одно из самых больших на рынке встраиваемой техники. В линейке духовых шкафов представлены модели с внутренним объемом 73 литра. Благодаря этому Вы можете готовить до 4-х блюд одновременно.



6

## АВТОМАТИЧЕСКОЕ ПРИГОТОВЛЕНИЕ

Новые духовые шкафы FRANKE оснащены функцией автоматического приготовления Помощник повара (COOKASSIST). Благодаря этой умной функции приготовление стало еще проще. Устройство само выбирает соответствующие параметры, нужно только выбрать из меню дисплея одну из предложенных программ. Эта система гарантирует отличный результат для приготовления мяса, рыбы, пирожных или хлеба и многих других блюд.



## ОБЗОР РЕЖИМОВ ПРИГОТОВЛЕНИЯ

**ВЕРХНИЙ И НИЖНИЙ НАГРЕВ**  
В этом режиме нагрев осуществляется как сверху (верхним нагревательным элементом), так и снизу (нижним нагревательным элементом). Режим подходит для приготовления любых блюд только на одном уровне.

**ВЕРХНИЙ/НИЖНИЙ НАГРЕВ И КОНВЕКЦИЯ**  
Режим для выпекания пирогов с сочной начинкой на одном уровне. В данном режиме допускается приготовление блюд и на двух уровнях одновременно. В последнем случае для более равномерного приготовления рекомендуется менять местами приготавливаемые блюда.

**НИЖНИЙ НАГРЕВ**  
Режим для поджаривания основы блюда. Его использование также рекомендовано для томления, доведения до готовности сочных блюд и приготовления соусов.

**КОНВЕКЦИЯ**  
Для одновременного приготовления различных продуктов с одинаковой температурой приготовления на нескольких уровнях (максимум трех) без смешивания запахов.

**КОНВЕКЦИЯ ЭКО**  
Режим для запекания фаршированного мяса и мясных филе на одном уровне. Деликатная прерывистая циркуляция воздуха предотвращает пересушивание продуктов. В процессе приготовления блюд в данном режиме лампа духовки не горит в целях экономии электроэнергии.

**КОНВЕКЦИЯ+ПАР**  
Эта функция позволяет готовить блюда приятно хрустящие и румяные внутри. Для достижения лучшего результата приготовления, рекомендуется выбирать высокий уровень пара для приготовления рыбы, средний для мяса и низкий для хлеба и десертов.

**ПАР**  
Функция для приготовления натуральных и полезных блюд с помощью пара. Эта функция особенно подходит для приготовления овощей, рыбы и морепродуктов, а также для бланширования.

**ДЕСЕРТ АВТО**  
Этот режим автоматически выбирает температуру и время, идеально подходящие для выпечки бисквитов и пирожных. Включайте режим, когда духовка холодная.

**ГРИЛЬ**  
Для жарки отбивных, кебаба, колбасок; для обжаривания овощей и поджаривания хлеба. Рекомендуется размещать продукты на 4-м или 5-м уровне. При приготовлении мяса на гриле рекомендуется использовать поддон для сбора стекающего сока.

**ТУРБОГРИЛЬ**  
Для жарки крупных кусков мяса (ростбиф, бараньи ножки, цыпленок). Рекомендуется пользоваться противнем для сбора стекающего при приготовлении сока. В этом режиме можно пользоваться вертелом (в некоторых моделях).

**КОМФОРТ**  
Функция для приготовления готовых блюд — охлажденных или комнатной температуры (печенье, торты, кексы, макаронные изделия и хлеб). Функция готовит все блюда быстро и бережно, её также можно использовать для нагрева уже приготовленной пищи.

**РАЗМОРАЖИВАНИЕ**  
Эта функция позволяет ускорить процесс размораживания продуктов и сэкономить Ваше время. Рекомендуется размещать продукты на среднем уровне и оставлять в упаковке, чтобы предотвратить их обезвоживание.

**ПРИГОТОВЛЕНИЕ ЗАМОРОЖЕННЫХ ПРОДУКТОВ**  
Функция автоматически выбирает идеальную температуру и режим приготовления для 5 разных видов готовых замороженных продуктов.

**МНОГОУРОВНЕВОЕ ПРИГОТОВЛЕНИЕ**  
Для приготовления разных продуктов, требующих одинаковой температуры нагрева на четырех уровнях одновременно. Эту функцию можно использовать для приготовления печенья, пирогов, пиццы (также замороженных продуктов) и других блюд.

**MAXI COOKING**  
Режим для приготовления больших кусков мяса (более 2,5 кг). Используйте 1 или 2 уровень в зависимости от величины куска мяса. Предварительный разогрев духовки не требуется. Для более равномерного поджаривания рекомендуется переворачивать мясо в процессе приготовления. Время от времени поливайте мясо соком во избежание пересушивания.

**СВЕТ**  
Включение/выключение внутреннего освещения духового шкафа.

**ПОДЪЕМ ТЕСТА**  
В этом режиме духовой шкаф прогревается до 30°C обеспечивая идеальные условия для подъема теста. Поместите тесто на 2-й уровень. Предварительный прогрев духовки не требуется.

**ХЛЕБ**  
Режим с оптимальными параметрами для выпекания хлебобулочных изделий различного размера и типа.

**ХЛЕБ АВТО**  
Этот режим автоматически выбирает температуру и время, идеально подходящие для выпечки хлеба. Для достижения наилучшего результата следуйте рецепту.

**ПИЦЦА**  
Режим для выпекания пиццы и хлебобулочных изделий разного вида и размера. В середине приготовления рекомендуется поменять противни местами.

**СОХРАНЕНИЕ ТЕПЛА**  
Режим, позволяющий сохранять горячими только что приготовленные блюда (например, мясо, жаркое, запеканки). Рекомендуется класть продукты на средний уровень духового шкафа.

**БЫСТРЫЙ НАГРЕВ**  
Быстрый предварительный нагрев духовки.

**ПОМОЩНИК ПОВАРА**  
Этот режим автоматически выбирает наилучшую температуру и метод для приготовления выбранного Вами блюда. Чтобы максимально использовать эту функцию, следуйте указанием в таблице приготовления блюд.

**ОЧИСТКА ПАРОМ**  
Пар, образующийся во время низкотемпературной очистки, позволяет легко удалить грязь и остатки пищи. Налейте 200 мл питьевой воды на дно духового шкафа и включите этот режим на 35 мин при температуре 90°C.

**ПИРОЛИТИЧЕСКАЯ ОЧИСТКА**  
Устранение остатков пищи с помощью высокотемпературного цикла. Предусмотрено два различных цикла самоочистки: полный цикл и быстрый цикл («Эко»). Полный цикл рекомендуется выполнять, только если духовой шкаф сильно загрязнен, более короткий — если данная функция используется регулярно.

## ОБЗОР ДУХОВЫХ ШКАФОВ И КОМПАКТНЫХ ПРИБОРОВ

### ДУХОВЫЕ ШКАФЫ MYTHOS



**MYTHOS FMY 99 P**  
стр. 270



**MYTHOS FMY 99 HS**  
стр. 271



**MYTHOS FMY 98 P**  
стр. 272



**MARIS FMA 97 P**  
стр. 273



**MARIS FMA 86**  
стр. 275

### ДУХОВЫЕ ШКАФЫ SMART



**SMART FSM 86 H**  
стр. 276



**SMART FSM 97 P XS**  
стр. 277



**SMART FSM 86 HE XS**  
стр. 277



**CLASSIC CL 85 M**  
стр. 289



**COUNTRY CM 85 M**  
стр. 290



**COUNTRY FLAT CF 65 M**  
стр. 291

### КОМПАКТНЫЕ ПРИБОРЫ



**MYTHOS FMY 45 MW XS**  
стр. 279



**MYTHOS FMY 45 MW BK**  
стр. 280



**MARIS FMA 45 MW XS**  
стр. 282



**SMART FSM 45 MW XS**  
стр. 283



**MYTHOS FMY 14 DRW XS**  
стр. 279

### ВСТРАИВАЕМЫЕ МИКРОВОЛНОВЫЕ ПЕЧИ



**CRYSTAL FMW 250**  
стр. 284



**SMART PLUS FMW 20 SMP G XS**  
стр. 284



**SMART FSL 20 MW**  
стр. 286



**SMART FSM 25 MW XS**  
стр. 287



**CLASSIC LINE FMW 380 CL G**  
стр. 288



**MYTHOS FMY 45 CM XS**  
стр. 281

### ВСТРАИВАЕМЫЕ КОФЕМАШИНЫ

#### ИСПОЛНЕНИЕ

■ черное стекло / нержавеющая сталь  
■ черное стекло  
■ белое стекло

■ черный  
■ белый  
■ ваниль  
■ бежевый

■ медь  
■ миндаль  
■ графит



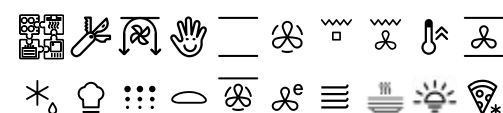
## MYTHOS

ВСТРАИВАЕМЫЕ ЭЛЕКТРИЧЕСКИЕ ДУХОВЫЕ ШКАФЫ



ШИРИНА	МОДЕЛЬ	АТИКУЛ
60	<b>FMY 99 P XS</b> Нержавеющая сталь / черное стекло	<b>116.0613.708</b>
60	<b>FMY 99 P BK</b> Черное стекло	<b>116.0613.709</b>

- Объем камеры 73 л
- Количество функций 16  
42 автоматических рецепта
- Многоуровневое приготовление
- Пиролитическая очистка
- Класс энергоэффективности A+
- Материал камеры сталь
- Цвет камеры серый
- Плоская передняя панель
- Управление сенсорное
- Тип дисплея TFT, цветной 3,5"
- Таймер электронный, программируемый
- Меню на русском языке
- Металлические боковые направляющие
- Телескопические направляющие 1 уровень
- Количество стекол в дверце 4 (GIFAM)
- Плавное закрытие дверцы
- Освещение лампы галогеновая
- Комплектация 2 решетки, 1 противень, 1 глубокий противень
- Длина кабеля 90 см
- Напряжение сети 220-240 В
- Потребляемая мощность 3650 Вт
- Размеры Ш x В x Г 595 x 595 x 564 см



### РЕКОМЕНДУЕМЫЕ АКСЕССУАРЫ

Компл. телескопических направл.  
112.0624.895



## MYTHOS

ВСТРАИВАЕМЫЕ ЭЛЕКТРИЧЕСКИЕ ДУХОВЫЕ ШКАФЫ



ШИРИНА	МОДЕЛЬ	АТИКУЛ
60	<b>FMY 99 HS XS</b> Нержавеющая сталь / черное стекло	<b>116.0613.706</b>
60	<b>FMY 99 HS BK</b> Черное стекло	<b>116.0613.707</b>

- Объем камеры 73 л
- Количество функций 18  
60 автоматических рецепта
- Многоуровневое приготовление
- Функция Full steam
- Класс энергоэффективности A+
- Материал камеры сталь
- Цвет камеры серый
- Плоская передняя панель
- Управление сенсорное
- Тип дисплея TFT, цветной 3,5"
- Таймер электронный, программируемый
- Меню на русском языке
- Металлические боковые направляющие
- Телескопические направляющие 1 уровень
- Количество стекол в дверце 3
- Плавное закрытие дверцы
- Освещение лампы галогеновая
- Комплектация 2 решетки, 1 противень, 1 противень для пара
- Длина кабеля 90 см
- Напряжение сети 220-240 В
- Потребляемая мощность 3650 Вт
- Размеры Ш x В x Г 595 x 595 x 564 см



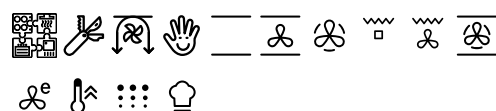
### РЕКОМЕНДУЕМЫЕ АКСЕССУАРЫ

Компл. телескопических направл.  
112.0624.895



## MYTHOS

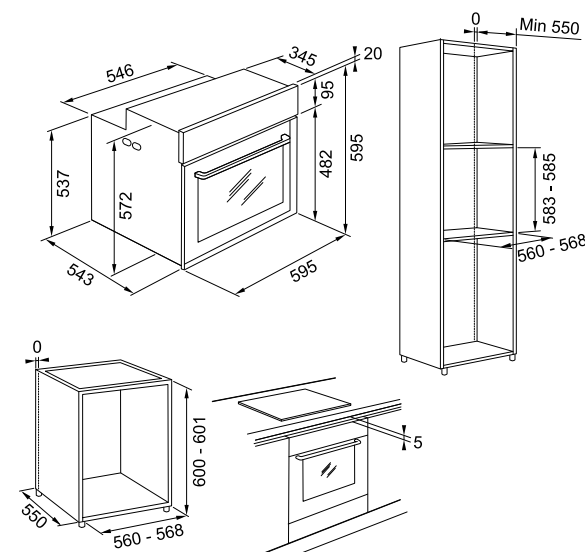
ВСТРАИВАЕМЫЕ ЭЛЕКТРИЧЕСКИЕ ДУХОВЫЕ ШКАФЫ



ШИРИНА	МОДЕЛЬ	Артикул
60	<b>FMY 98 P XS</b> Нержавеющая сталь / черное стекло	<b>116.0606.101</b>
60	<b>FMY 98 P BK</b> Черное стекло	<b>116.0606.102</b>

- Объем камеры 73 л
- Количество функций 10
- 9 автоматических рецептов
- Пиролитическая очистка
- Класс энергоэффективности A+
- Материал камеры сталь
- Цвет камеры серый
- Плоская передняя панель (утапливаемые ручки)
- Управление сенсорное / кнопочное
- LCD-дисплей с сенсорным управлением
- Таймер электронный, программируемый
- Утапливаемые ручки
- Металлические боковые направляющие
- Телескопические направляющие 1 уровень
- Количество стекол в дверце 4 (GIFAM)
- Плавное закрытие дверцы
- Освещение лампа галогеновая
- Комплектация 2 решетки, 1 противень, 1 глубокий противень
- Длина кабеля 90 см
- Напряжение сети 220-240 В
- Потребляемая мощность 3650 Вт
- Размеры Ш x В x Г 595 x 595 x 543 см

Схема установки для духовых шкафов Mythos

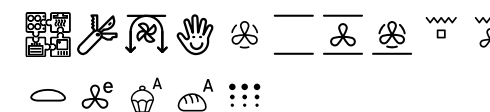


**РЕКОМЕНДУЕМЫЕ АКСЕССУАРЫ**  
Компл. телескопических направл.  
112.0624.895



## MARIS

ВСТРАИВАЕМЫЕ ЭЛЕКТРИЧЕСКИЕ ДУХОВЫЕ ШКАФЫ



ШИРИНА	МОДЕЛЬ	Артикул
60	<b>FMA 97 P XS</b> Нержавеющая сталь / черное стекло	<b>116.0606.100</b>

- Объем камеры 71 л
- Количество функций 11
- Пиролитическая очистка
- Класс энергоэффективности A+
- Материал камеры сталь
- Плоская передняя панель (утапливаемые ручки)
- Управление ручки/дисплей
- LCD-дисплей с сенсорным управлением
- Таймер электронный, программируемый
- Металлические боковые направляющие
- Телескопические направляющие 2 уровня
- Количество стекол в дверце 3 (GIFAM)
- Плавное открытие и закрытие дверцы
- Освещение лампа галогеновая
- Комплектация 2 решетки, 1 противень, 1 глубокий противень
- Длина кабеля 100 см
- Напряжение сети 220-240 В
- Потребляемая мощность 3300 Вт
- Размеры Ш x В x Г 595 x 595 x 570 см

**РЕКОМЕНДУЕМЫЕ АКСЕССУАРЫ**  
Компл. телескопических направл.  
112.0624.354







## MARIS

ВСТРАИВАЕМЫЕ ЭЛЕКТРИЧЕСКИЕ ДУХОВЫЕ ШКАФЫ

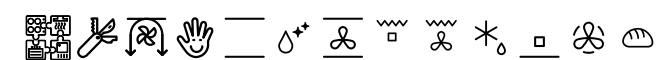


ШИРИНА	МОДЕЛЬ	Артикул
60	<b>FMA 86 H XS</b> Нержавеющая сталь / черное стекло	116.0606.097
60	<b>FMA 86 H BK</b> Черное стекло	116.0606.098
60	<b>FMA 86 H WH</b> Белое стекло	116.0606.099
60	<b>FMA 86 H OY</b> Стекло цвет миндаля	116.0606.047

- Объем камеры 71 л
- Количество функций 9
- Класс энергоэффективности A
- Материал камеры сталь
- Управление ручки/дисплей
- LCD-дисплей с сенсорным управлением
- Металлические боковые направляющие
- Телескопические направляющие – опция
- Количество стекол в дверце 2
- Плавное открытие и закрытие дверцы
- Внутренние стенки камеры покрыты эмалью легкой очистки
- Освещение лампа галогеновая
- Комплектация 2 решетки, 1 противень, 1 глубокий противень
- Длина кабеля 100 см
- Напряжение сети 220-240 В
- Потребляемая мощность 3300 Вт
- Размеры Ш x В x Г 595 x 595 x 570 см

### РЕКОМЕНДУЕМЫЕ АКСЕССУАРЫ

Компл. телескопических направл.  
112.0624.354



## SMART

ВСТРАИВАЕМЫЕ ЭЛЕКТРИЧЕСКИЕ ДУХОВЫЕ ШКАФЫ

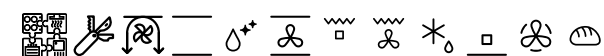


ШИРИНА	МОДЕЛЬ	Артикул
60	<b>FSM 86 H XS</b> Нержавеющая сталь / черное стекло	<b>116.0605.990</b>
60	<b>FSM 86 H BK</b> Черное стекло	<b>116.0606.091</b>
60	<b>FSM 86 H WH</b> Белое стекло	<b>116.0606.093</b>
60	<b>FSM 86 H OY</b> Стекло цвет миндаль	<b>116.0606.094</b>

- Объем камеры 71 л
- Количество функций 9
- Класс энергоэффективности A
- Материал камеры сталь
- Управление ручки/дисплей
- LCD-дисплей с сенсорным управлением
- Металлические боковые направляющие
- Телескопические направляющие – опция
- Количество стекол в дверце 2
- Плавное открытие и закрытие дверцы
- Внутренние стенки камеры покрыты эмалью легкой очистки
- Освещение лампа галогеновая
- Комплектация 2 решетки, 1 противень, 1 глубокий противень
- Длина кабеля 100 см
- Напряжение сети 220-240 В
- Потребляемая мощность 2750 Вт
- Размеры Ш x В x Г 595 x 595 x 570 см

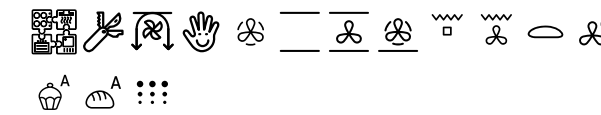
### РЕКОМЕНДУЕМЫЕ АКСЕССУАРЫ

Компл. телескопических направл.  
**112.0624.354**



## SMART

ВСТРАИВАЕМЫЕ ЭЛЕКТРИЧЕСКИЕ ДУХОВЫЕ ШКАФЫ

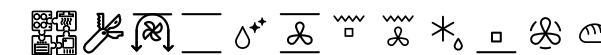


ШИРИНА	МОДЕЛЬ	Артикул
60	<b>FSM 97 P XS</b> Нержавеющая сталь / черное стекло	<b>116.0606.096</b>

- Объем камеры 71 л
- Количество функций 11
- Класс энергоэффективности A+
- Пиролитическая очистка
- Материал камеры сталь
- Управление ручки/дисплей
- LCD-дисплей с сенсорным управлением
- Металлические боковые направляющие
- Телескопические направляющие 1 уровень
- Количество стекол в дверце 3 (GIFAM)
- Плавное открытие и закрытие дверцы
- Внутренние стенки камеры покрыты эмалью легкой очистки
- Освещение лампа галогеновая
- Комплектация 2 решетки, 1 противень, 1 глубокий противень
- Длина кабеля 100 см
- Напряжение сети 220-240 В
- Потребляемая мощность 3300 Вт
- Размеры Ш x В x Г 595 x 595 x 570 см

## SMART

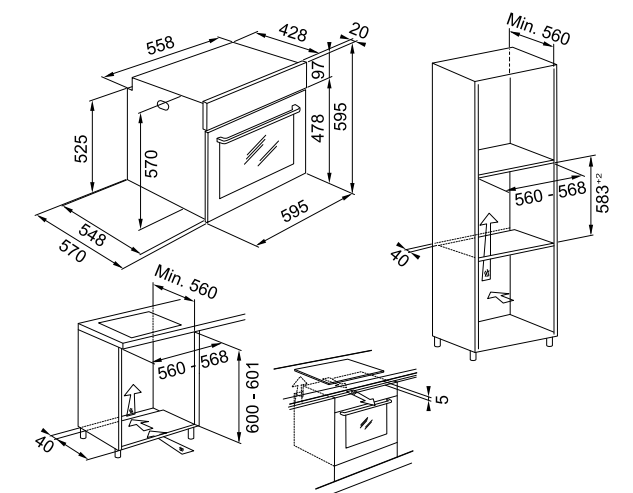
ВСТРАИВАЕМЫЕ ЭЛЕКТРИЧЕСКИЕ ДУХОВЫЕ ШКАФЫ



ШИРИНА	МОДЕЛЬ	Артикул
60	<b>FSM 86 HE XS</b> Нержавеющая сталь / черное стекло	<b>116.0605.988</b>

- Объем камеры 71 л
- Количество функций 9
- Класс энергоэффективности A
- Материал камеры сталь
- Управление ручки/дисплей
- LCD-дисплей с сенсорным управлением
- Металлические боковые направляющие
- Телескопические направляющие – опция
- Количество стекол в дверце 2
- Внутренние стенки камеры покрыты эмалью легкой очистки
- Освещение лампа галогеновая
- Комплектация 2 решетки, 1 противень, 1 глубокий противень
- Длина кабеля 100 см
- Напряжение сети 220-240 В
- Потребляемая мощность 2750 Вт
- Размеры Ш x В x Г 595 x 595 x 570 см

Схема установки для духовых шкафов Maris, Smart



### РЕКОМЕНДУЕМЫЕ АКСЕССУАРЫ

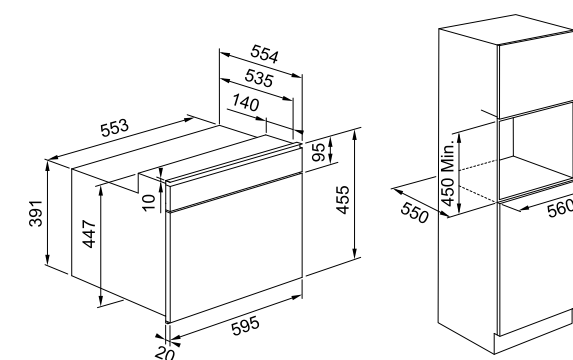
Компл. телескопических направл.  
**112.0624.354**





## MYTHOS

ВСТРАИВАЕМЫЕ КОМПАКТНЫЕ ЭЛЕКТРИЧЕСКИЕ ДУХОВЫЕ ШКАФЫ  
С ФУНКЦИЕЙ МИКРОВОЛНОВОЙ ПЕЧИ



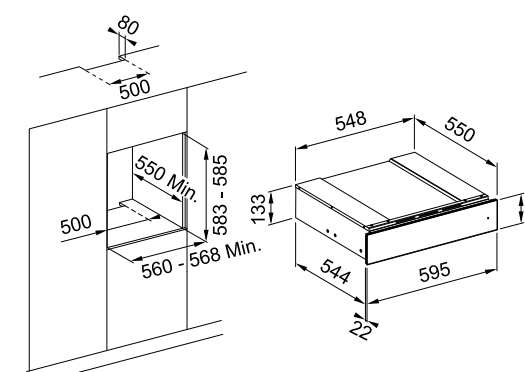
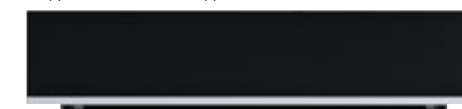
ШИРИНА МОДЕЛЬ АРТИКУЛ

60 FMY 45 MW XS 131.0606.105  
Нержавеющая сталь / черное стекло

- Объем камеры 40 л
- Количество функций 7:
  - Микроволны • Микроволны + Конвекция
  - Микроволны + Гриль • Гриль • Конвекция
  - Гриль + Конвекция • Турбо гриль + Конвекция
- Холодная дверь
- Управление: поворотные переключатели
- LCD-дисплей с сенсорным управлением
- Индикация режимов работы и времени
- Автоматические программы COOKASSIST
- Автоматическое приготовление (5 программ)
- Автоматический подогрев блюда (5 программ)
- Размораживание по весу продукта (5 программ)
- Функция приготовления на пару
- Функция быстрый нагрев
- Блокировка от детей
- Отложенный старт
- Таймер со звуковой сигнализацией
- Мощность микроволн 900 Вт
- Мощность гриля 1600 Вт
- Потребляемая мощность 2800 Вт
- В комплекте: 1 противень, емкость для приготовления на пару, решетка для гриля, стеклянная крышка для защиты от брызг жира, стеклянный поворотный стол Ø32,5
- Размеры 595 x 455 x 554 мм

## MYTHOS

ПОДОГРЕВАТЕЛЬ ПОСУДЫ



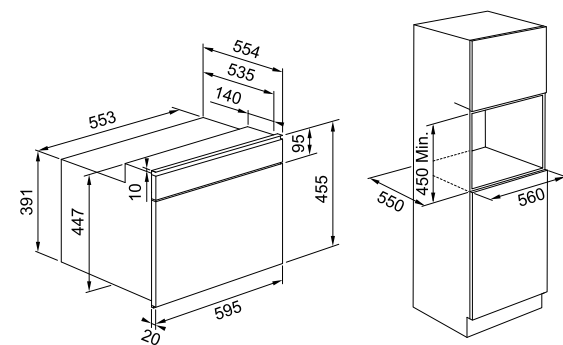
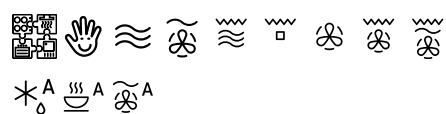
ШИРИНА МОДЕЛЬ АРТИКУЛ

60 FMY 14 DRW XS 131.0611.212  
Нержавеющая сталь / черное стекло

- Объем камеры 16 л
- Электронное управление
- Автоматическое открывание одним нажатием
- Индикатор работы на передней панели
- Вместимость: 6 комплектов посуды
- Телескопические направляющие
- Максимальная нагрузка: 25 кг
- Три температурных режима: 40°C, 60°C, 75°C
- Противоскользящее покрытие
- Размеры 594 x 562 x 130 мм

## MYTHOS

ВСТРАИВАЕМЫЕ КОМПАКТНЫЕ ЭЛЕКТРИЧЕСКИЕ ДУХОВЫЕ ШКАФЫ  
С ФУНКЦИЕЙ МИКРОВОЛНОВОЙ ПЕЧИ

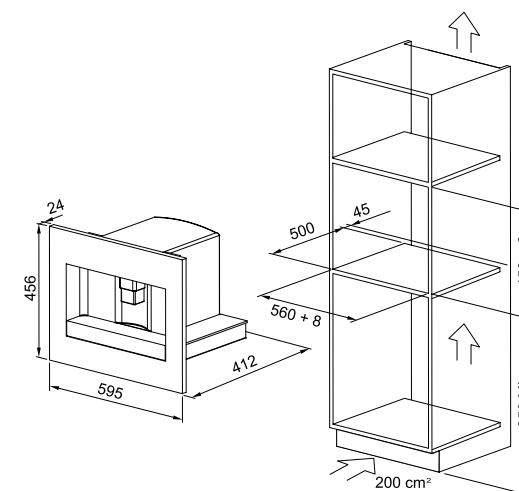


ШИРИНА	МОДЕЛЬ	Артикул
60	<b>FMY 45 MW BK</b> Черное стекло	<b>131.0632.660</b>

- Объем камеры 40 л
- Количество функций 7:
  - Микроволны • Микроволны + Конвекция
  - Микроволны + Гриль • Гриль • Конвекция
  - Гриль + Конвекция • Турбо гриль + Конвекция
- Холодная дверь
- Управление: поворотные переключатели
- LCD-дисплей с сенсорным управлением
- Индикация режимов работы и времени
- Автоматические программы COOKASSIST
- Автоматическое приготовление (5 программ)
- Автоматический подогрев блюда (5 программ)
- Размораживание по весу продукта (5 программ)
- Функция приготовления на пару
- Функция быстрый нагрев
- Блокировка от детей
- Отложенный старт
- Таймер со звуковой сигнализацией
- Мощность микроволн 900 Вт
- Мощность гриля 1600 Вт
- Потребляемая мощность 2800 Вт
- В комплекте: 1 противень, емкость для приготовления на пару, решетка для гриля, стеклянная крышка для защиты от брызг жира, стеклянный поворотный стол Ø32,5
- Размеры 595 x 455 x 554 мм

## MYTHOS

ВСТРАИВАЕМАЯ КОФЕМАШИНА



ШИРИНА	МОДЕЛЬ	Артикул
60	<b>FMY 45 CM XS</b> Черное стекло	<b>131.0627.473</b>

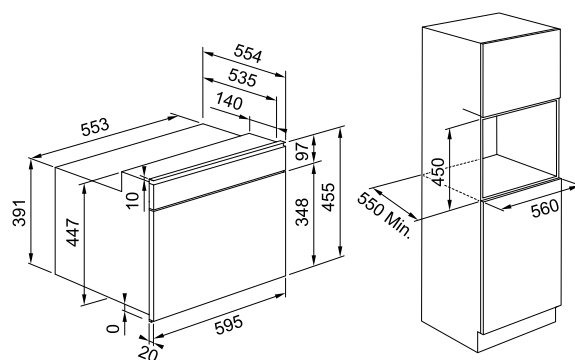
- Автоматическая кофемашина
- Сенсорное управление Touch Control
- LED подсветка подачи кофе
- LCD-Дисплей на русском языке
- Возможность приготовления двух чашек кофе одновременно
- Рабочее давление (бар) 15
- 6 вариантов кофе
- 5 вариантов крепости кофе
- Выбор температуры приготовленного кофе
- Встроенная кофемолка с 13 степенями помола
- Возможность приготовления молотого кофе
- Контейнер для отходов вместимостью 14 порций с контролем заполнения
- Контейнер для воды вместимостью 1,8 л
- Автоматический капучинатор
- Подача горячей воды
- Функция самоочистки
- Режим энергосбережения
- Функция автоматического отключения
- Установка на телескопические направляющие
- Размеры 595×456×412 мм





## MARIS

ВСТРАИВАЕМЫЕ КОМПАКТНЫЕ ЭЛЕКТРИЧЕСКИЕ ДУХОВЫЕ ШКАФЫ С ФУНКЦИЕЙ МИКРОВОЛНОВОЙ ПЕЧИ

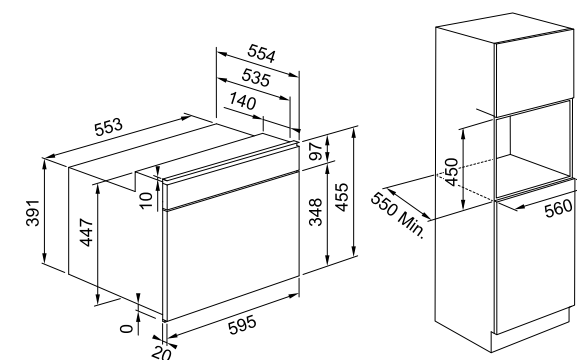


ШИРИНА	МОДЕЛЬ	Артикул
60	<b>FMA 45 MW XS</b> Нержавеющая сталь / черное стекло	<b>131.0606.104</b>

- Объем камеры 40 л
- Количество функций 7:
  - Микроволны • Микроволны + Конвекция
  - Микроволны + Гриль • Гриль • Конвекция
  - Гриль + Конвекция • Микроволны + Турбо гриль
- Холодная дверь
- Управление: поворотные переключатели
- LCD-дисплей с сенсорным управлением
- Индикация режимов работы и времени
- Автоматическое приготовление (5 программ)
- Размораживание по весу продукта (5 программ)
- Автоматический подогрев блюда (10 программ)
- Функция быстрого нагрева
- Блокировка от детей
- Отложенный старт
- Таймер со звуковой сигнализацией
- Мощность микроволн 900 Вт
- Мощность гриля 1600 Вт
- Потребляемая мощность 2800 Вт
- В комплекте: 1 противень, решетка для гриля, стеклянная крышка для защиты от брызг жира, стеклянный поворотный стол Ø32,5
- Размеры 595 x 455 x 554 мм

## SMART

ВСТРАИВАЕМЫЕ КОМПАКТНЫЕ ЭЛЕКТРИЧЕСКИЕ ДУХОВЫЕ ШКАФЫ С ФУНКЦИЕЙ МИКРОВОЛНОВОЙ ПЕЧИ



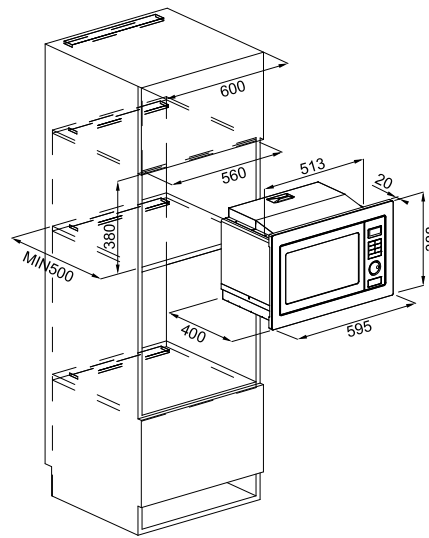
ШИРИНА	МОДЕЛЬ	Артикул
60	<b>FSM 45 MW XS</b> Нержавеющая сталь / черное стекло	<b>131.0606.103</b>

- Объем камеры 40 л
- Количество функций 7:
  - Микроволны • Микроволны + Конвекция
  - Микроволны + Гриль • Гриль • Конвекция
  - Гриль + Конвекция • Микроволны + Турбо гриль
- Холодная дверь
- Управление: поворотные переключатели
- LCD-дисплей с сенсорным управлением
- Индикация режимов работы и времени
- Автоматическое приготовление (5 программ)
- Размораживание по весу продукта (5 программ)
- Автоматический подогрев блюда (10 программ)
- Функция быстрого нагрева
- Блокировка от детей
- Отложенный старт
- Таймер со звуковой сигнализацией
- Мощность микроволн 900 Вт
- Мощность гриля 1600 Вт
- Потребляемая мощность 2800 Вт
- В комплекте: 1 противень, решетка для гриля, стеклянная крышка для защиты от брызг жира, стеклянный поворотный стол Ø32,5
- Размеры 595 x 455 x 554 мм



## CRYSTAL

ВСТРАИВАЕМЫЕ МИКРОВОЛНОВЫЕ ПЕЧИ

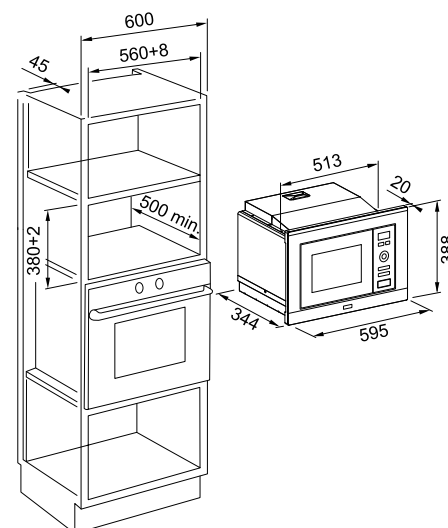


ШИРИНА	МОДЕЛЬ	АТИКУЛ
60	<b>FMW 250 CR2 G BK</b> Черное стекло	<b>131.0391.304</b>

- Объем камеры 25 л
- Количество функций 3:
  - Микроволны
  - Гриль
  - Микроволны + Гриль
- Сенсорное управление с LCD дисплеем
- Количество предустановленных программ 8
- Быстрый старт
- Размораживание по весу / по времени
- Многоэтапное приготовление
- Блокировка от детей
- Стеклоповоротный стол Ø315 мм
- Таймер на 95 минут
- Мощность микроволн 900 Вт
- Мощность гриля 1000 Вт
- Потребляемая мощность 1450 Вт
- Освещение 1 галогеновая лампа
- Комплектация 1 решетка для гриля
- Размеры 595 x 388 x 400 мм

## SMART PLUS

ВСТРАИВАЕМЫЕ МИКРОВОЛНОВЫЕ ПЕЧИ



ШИРИНА	МОДЕЛЬ	АТИКУЛ
60	<b>FMW 20 SMP G XS</b> Черный / нерж. сталь	<b>131.0574.627</b>

- Объем камеры 20 л
- Количество функций 3
- Электронный программатор с LCD дисплеем
- Предустановленные программы 8
- 3 режима приготовления: микроволны, гриль, микроволны и гриль
- Быстрый старт
- Размораживание по весу / по времени
- Многоэтапное приготовление
- 5 ступеней мощности режима микроволн
- Вращающаяся тарелка, стекло Ø245 мм
- Мощность микроволн 800 Вт
- Мощность гриля 1000 Вт
- Таймер 95 минут
- Блокировка от детей
- Освещение 1 галогеновая лампа
- Комплектация 1 решетка для гриля
- Размеры 595 x 388 x 344 мм





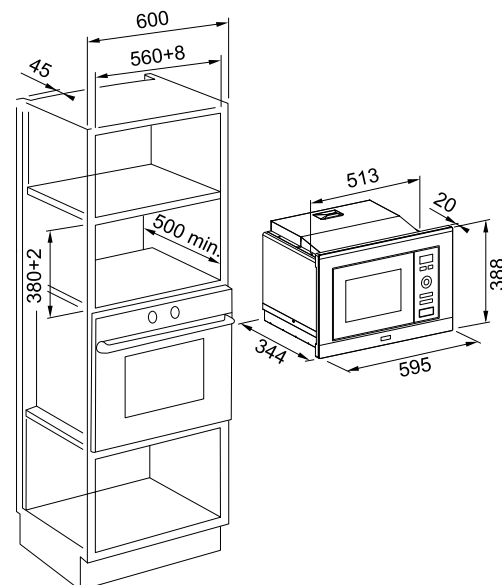
## SMART

ВСТРАИВАЕМЫЕ МИКРОВОЛНОВЫЕ ПЕЧИ



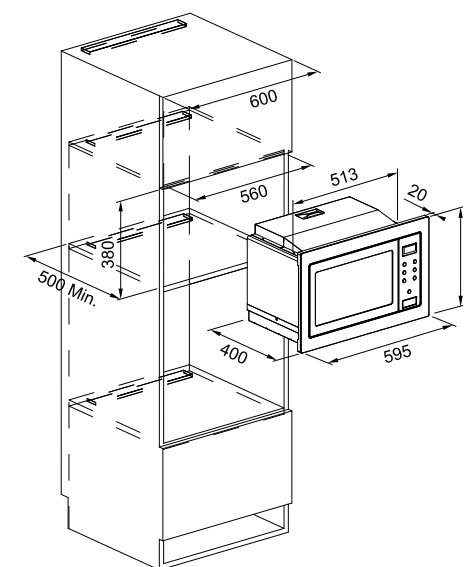
ШИРИНА	МОДЕЛЬ	Артикул
60	<b>FSL 20 MW BK</b> Черный	<b>131.0632.993</b>
60	<b>FSL 20 MW XS</b> Нержавеющая сталь / Черный	<b>131.0632.992</b>

- Объем камеры : 20 л
- Количество функций 3
- Электронный программатор с LCD дисплеем
- 8 автоматических программ
- 3 режима приготовления: микроволны, гриль, микроволны и гриль
- Быстрый старт
- Размораживание по весу / по времени
- Многоэтапное приготовление
- 5 ступеней мощности режима микроволн
- Вращающаяся тарелка, стекло Ø 245 мм
- Мощность микроволн : 800 Вт
- Мощность гриля : 1000 Вт
- Таймер на 95 минут
- Блокировка от детей
- Освещение 1 галогеновая лампа
- Комплектация 1 решетка для гриля
- Размеры 595 x 388 x 344 мм



## SMART

ВСТРАИВАЕМЫЕ МИКРОВОЛНОВЫЕ ПЕЧИ



ШИРИНА	МОДЕЛЬ	Артикул
60	<b>FSM 25 MW XS</b> Нержавеющая сталь / Черный	<b>131.0627.471</b>

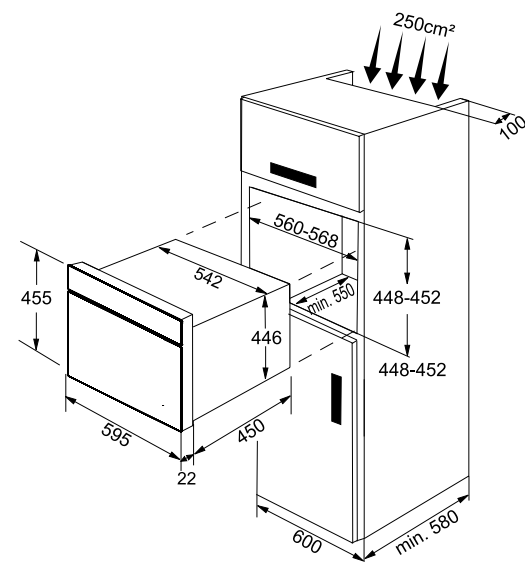
- Объем камеры 25 л
- Количество функций 3
- Сенсорное управление с LCD дисплеем
- 8 автоматических программ
- 3 режима приготовления: микроволны, гриль, микроволны и гриль
- Быстрый старт
- Размораживание по весу / по времени
- Многоэтапное приготовление
- 5 ступеней мощности режима микроволн
- Вращающаяся тарелка, стекло Ø 315 мм
- Мощность микроволн : 900 Вт
- Мощность гриля : 1000 Вт
- Таймер на 95 минут
- Блокировка от детей
- Освещение 1 галогеновая лампа
- Комплектация 1 решетка для гриля
- Размеры 595 x 388 x 400 мм



# Микроволновые печи

## CLASSIC LINE

ВСТРАИВАЕМЫЕ МИКРОВОЛНОВЫЕ ПЕЧИ



ШИРИНА	МОДЕЛЬ	АТИКУЛ
60	<b>FMW 380 CL G PW</b> Ваниль, ручки белые с золотом	<b>131.0302.179</b>
60	<b>FMW 380 CL G GF</b> Графит, ручки золото	<b>131.0302.181</b>

- Объем камеры 38 л
- Материал сталь с эмалированным покрытием
- Управление дисплей LCD и ручки
- Плоская передняя панель
- Электронный программатор
- 3 режима приготовления: микроволны, гриль, микроволны и гриль
- Блокировка от детей
- 5 ступеней мощности режима микроволн
- Вращающаяся тарелка 320 мм
- Мощность микроволн 1000 Вт
- Мощность гриля 1500 Вт
- Таймер на 90 минут
- Освещение галогеновая лампа 1 x 25 Вт
- Комплектация 1 решетка
- Потребляемая мощность 3300 Вт
- Размеры 595 x 455 x 450 мм

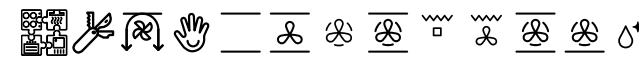


# Духовые шкафы

288 — 289

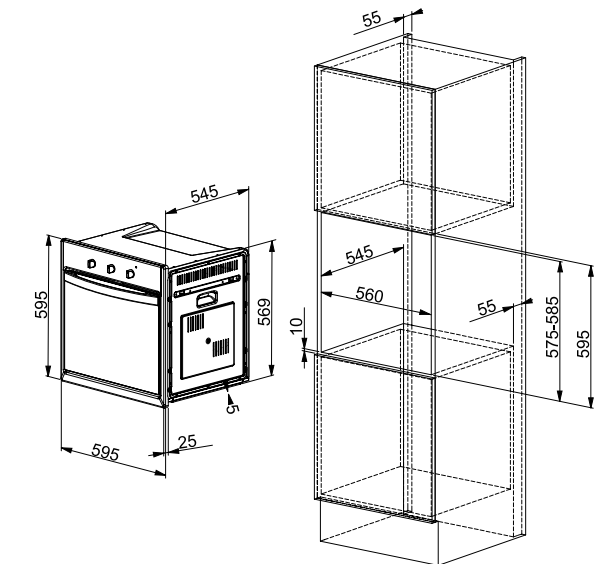
## CLASSIC

ВСТРАИВАЕМЫЕ ЭЛЕКТРИЧЕСКИЕ ДУХОВЫЕ ШКАФЫ



ШИРИНА	МОДЕЛЬ	АТИКУЛ
60	<b>CL 85 M PW</b> Ваниль	<b>116.0271.386</b>
60	<b>CL 85 M GF</b> Графит	<b>116.0271.388</b>

- Класс энергоэффективности A
- Объем камеры 63 л
- Количество функций 8 + 1
- Материал закаленное стекло
- Управление ручки, золото
- Стекла 2
- Металлические боковые направляющие
- Легкий демонтаж стекла дверцы
- Аналоговые часы с функцией программирования времени начала и окончания работы
- Покрытие камеры эмаль легкой очистки класса AA
- Паровая очистка
- Освещение лампа накаливания 2 x 25 Вт
- Комплектация 1 решетка 1 глубокий противень 1 стандартный противень





## COUNTRY

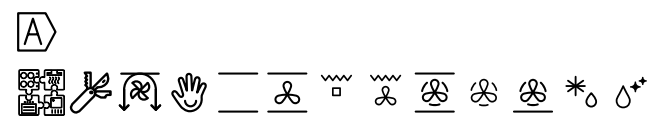
ВСТРАИВАЕМЫЕ ЭЛЕКТРИЧЕСКИЕ ДУХОВЫЕ ШКАФЫ



ШИРИНА	МОДЕЛЬ	Артикул
60	<b>CM 85 M GF</b> Графит	<b>116.0183.306</b>
60	<b>CM 85 M CO</b> Медь	<b>116.0183.292</b>
60	<b>CM 85 M OA</b> Бежевый	<b>116.0183.281</b>
60	<b>CM 85 M BT</b> Черный матовый	<b>116.0525.341</b>

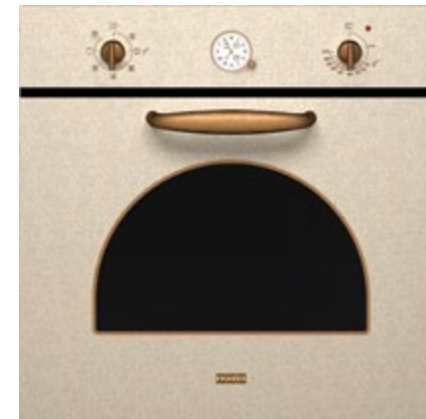
- Объем камеры 66 л
- Количество функций 8 + 1
- Материал сталь с эмалированным покрытием
- Объемный дизайн передней панели
- Управление ручки, античное золото
- Стекла 3
- Металлические боковые направляющие
- Легкий демонтаж стекла дверцы
- Аналоговые часы с функцией программирования времени начала и окончания работы
- Покрытие камеры эмаль легкой очистки класса AA
- Освещение лампа накаливания 2 x 15 Вт
- Комплектация 1 решетка, 1 противень, 1 глубокий противень

Система Franke Trendline  
Цвет черный матовый



## COUNTRY FLAT

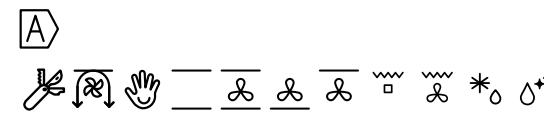
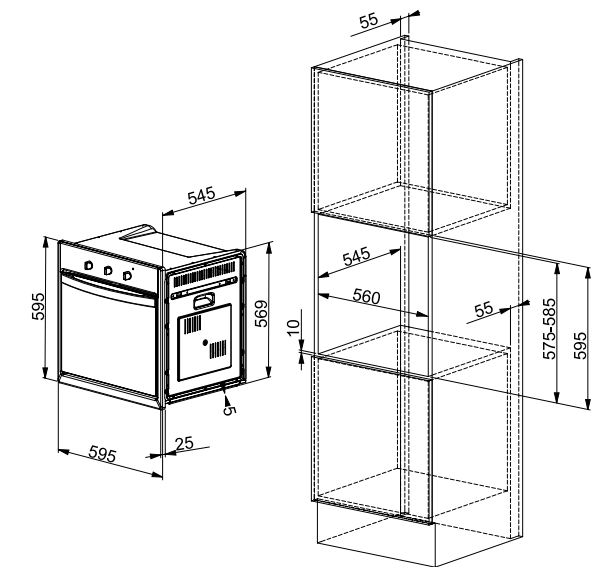
ВСТРАИВАЕМЫЕ ЭЛЕКТРИЧЕСКИЕ ДУХОВЫЕ ШКАФЫ



ШИРИНА	МОДЕЛЬ	Артикул
60	<b>CF 65 M OA/F</b> Бежевый	<b>116.0564.027</b>
60	<b>CF 65 M GF/F</b> Графит	<b>116.0564.029</b>
60	<b>CF 65 M CO/F</b> Медь	<b>116.0564.030</b>

- Объем камеры 66 л
- Количество функций 6 + 1
- Материал сталь с эмалированным покрытием
- Плоский дизайн передней панели
- Управление ручки, античное золото
- Стекла 3
- Металлические боковые направляющие
- Легкий демонтаж стекла дверцы
- Аналоговые часы с функцией программирования времени начала и окончания работы
- Покрытие камеры эмаль легкой очистки класса AA
- Паровая очистка
- Освещение лампа накаливания 1 x 25 Вт
- Комплектация 1 решетка, 1 противень

Схема установки для духовых шкафов CM, CF



## Индукционные варочные поверхности

Технологии	294
Технический обзор	297
MYTHOS	298
MARIS	300
SMART	302







## 1 АВТОМАТИЧЕСКИЕ ПРОГРАММЫ ПОМОЩНИК ПОВАРА

Готовить с помощью специального помощника стало проще и увлекательнее. Процесс автоматического приготовления не требует от пользователя кулинарных навыков, все необходимые программы для приготовления любимых блюд уже заложены в ПОМОЩНИК ПОВАРА. В варочных поверхностях серии MYTHOS предложено 63 рецепта с подробными инструкциями на русском языке, которые отображаются на дисплее варочной поверхности.



## 2 ОТЛИЧНЫЙ ВНЕШНИЙ ВИД И ПРОСТОТА УХОДА

Отличный современный дизайн inductionных варочных панелей FRANKE впишется в любую кухню. Содержать в чистоте inductionную варочную поверхность очень легко. В процессе эксплуатации к такой поверхности ничего не пригорает. Просто протрите варочную поверхность для удаления загрязнений.



## 3 УДОБНОЕ УПРАВЛЕНИЕ

Большинство inductionных варочных поверхностей FRANKE оборудованы сенсорным управлением при помощи слайдера. Регулировать мощность нагрева стало очень удобно, просто передвигая палец в нужном направлении.



## 4 СВЕРХБЫСТРЫЙ НАГРЕВ (BOOSTER)

Функция Booster обеспечивает увеличение мощности выбранной конфорки в течение 10 минут. Эта функция необходима для быстрого нагрева большого количества воды в кастрюлях большого объема, например, во время приготовления спагетти.



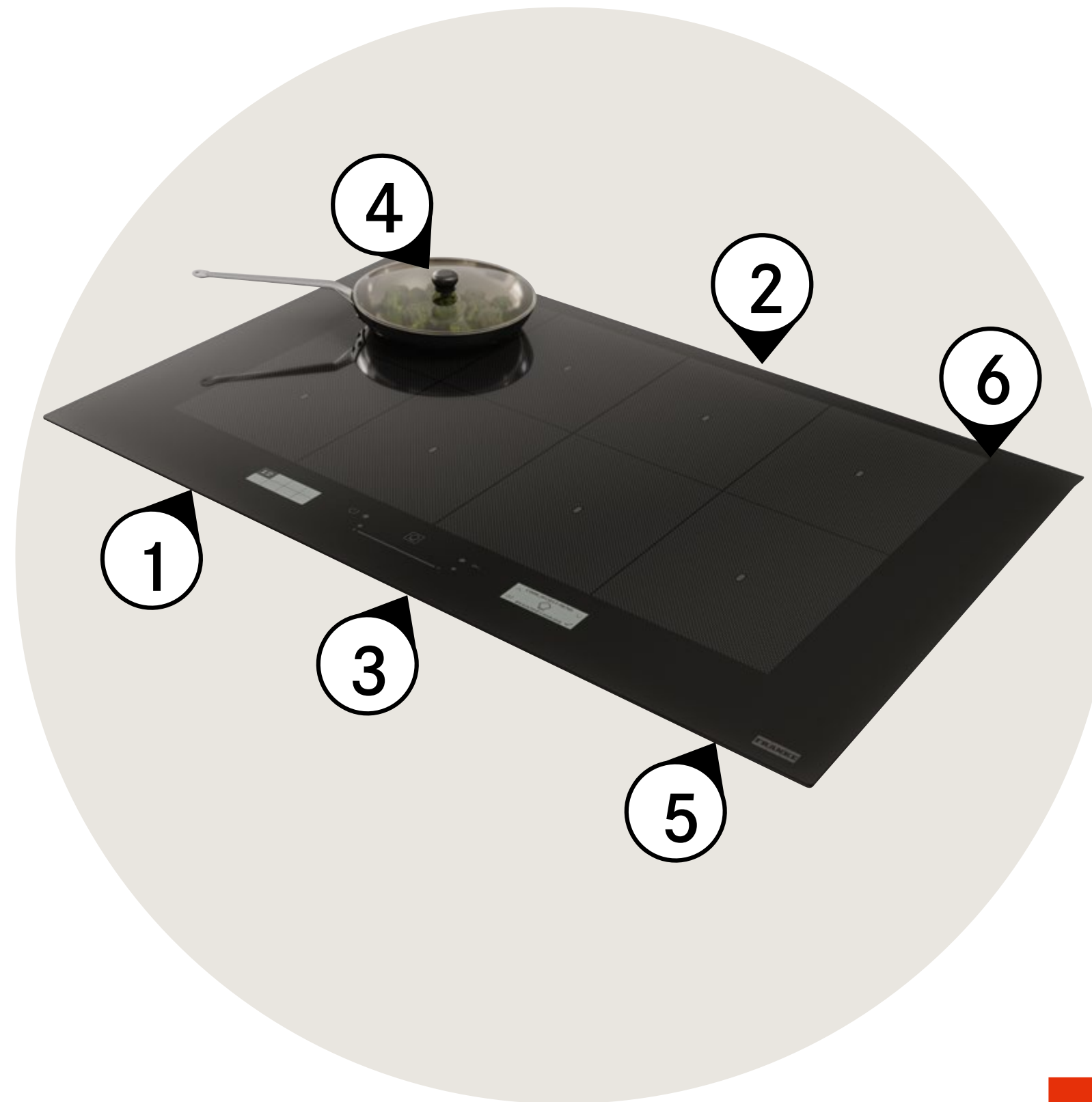
## 5 БЕЗОПАСНОСТЬ

Все inductionные варочные поверхности Franke оснащены системами для безопасной эксплуатации. Приборы имеют защиту от перегрева и перелива жидкостей. А для маленьких и любопытных кулинаров имеется функция блокировки управления.

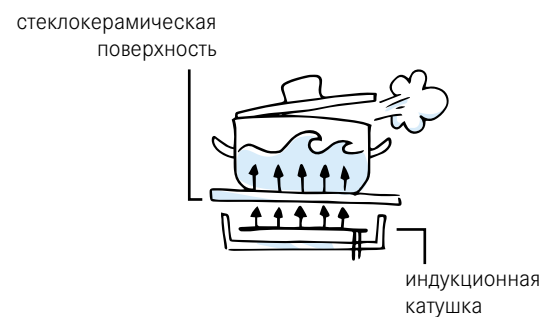


## 6 ИНДУКЦИОННЫЙ МОСТ (FLEXI)

Данная функция позволяет объединить две зоны нагрева в одну большую, а на варочных поверхностях серии MYTHOS сделать одну большую зону приготовления для всей поверхности. Такое объединение позволяет перемещать посуду разного размера по всей поверхности и готовить блюда как это делают профессиональные шеф повара. Очень полезная функция для приготовления в посуде большого размера или когда необходимо приготовить большое количество блюд одновременно.



## ТЕХНОЛОГИИ ДЛЯ СОВРЕМЕННОЙ КУХНИ



### КАК ВЫБРАТЬ ПОСУДУ ДЛЯ ИНДУКЦИИ

Лучшая посуда для индукционной варочной панели — та, которая имеет плоское ферромагнитное дно, хорошо прилегающее к варочной поверхности. Дно посуды должно быть достаточно толстым (5–10 мм) и желательно многослойным (3–6 слоев), благодаря которым оно не деформируется. Современная посуда, пригодная для индукции, имеет соответствующую маркировку.



### ПРИНЦИП РАБОТЫ ИНДУКЦИИ

Индукция — это использование электромагнитной энергии. Индукционная катушка, расположенная под стеклокерамической поверхностью создает магнитное поле. Для приготовления на индукционных варочных поверхностях необходима металлическая посуда с магнитным дном. Только в такой посуде возникают вихревые токи, которые нагревают ее дно. Затем это тепло передается приготавливаемым продуктам внутри посуды. В некоторых индукционных поверхностях FRANKE вместо круглых индукционных катушек используются октагональные (восьмиугольные) которые обеспечивают большую поверхность нагрева.

### РЕГУЛИРОВКА ОГРАНИЧЕНИЯ МОЩНОСТИ

Отдельные модели индукционных варочных поверхностей FRANKE оснащены системой ограничения максимальной потребляемой мощности. С помощью функции ограничения мощности можно изменить её значение в соответствии с требованиями электросети. Благодаря этой функции можно эксплуатировать варочную поверхность с ограниченной потребляемой мощностью.

### АВТОМАТИЧЕСКИЕ ПРОГРАММЫ

Индукционные варочные поверхности Franke предлагают различные автоматические программы приготовления.

**РАСТАПЛИВАНИЕ** Эта функция позволяет довести пищу до идеальной температуры для плавления. Этот метод идеален, поскольку он не повреждает деликатные продукты, такие как шоколад, и предотвращает их прилипание к посуде.

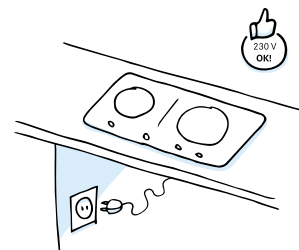
**ПОДОГРЕВ БЛЮДА** Эта функция позволяет поддерживать идеальную температуру пищи, как правило, после завершения приготовления. Подходит для подачи блюд при идеальной температуре.

**МЕДЛЕННОЕ КИПЕНИЕ** Эта функция идеально подходит для поддержания температуры кипения, позволяя готовить пищу в течение длительного времени без риска подгорания. Подходит для рецептов длительного приготовления (рис, соусы, жаркое) с жидкими соусами.

**КИПЕНИЕ** Эта функция позволяет довести воду до кипения и поддерживать ее кипение с меньшим потреблением энергии.

### ЛЕГКО ПОДДЕРЖИВАТЬ В ЧИСТОТЕ

Принцип работы индукционной варочной поверхности обеспечивает нагрев самой поверхности исключительно за счет тепла от посуды. В результате, разлитая жидкость или остатки пищи не пригорают. Соответственно очищать поверхность и содержать ее в чистоте каждый день очень легко.



### СЕНСОРНОЕ УПРАВЛЕНИЕ TOUCH CONTROL

Сенсорное управление — это удобное управление с помощью сенсоров, размещенных на стеклокерамической поверхности. Просто аккуратно коснитесь символа на стеклокерамике, чтобы выбрать необходимые режимы работы поверхности. Кроме того, варочные поверхности линий Mythos и Maris имеют индивидуальное управление для каждой зоны нагрева, благодаря которому процесс управления приготовлением становится еще более простым.



## ИНДУКЦИОННЫЕ ВАРОЧНЫЕ ПОВЕРХНОСТИ

### ИНДУКЦИОННАЯ ПОВЕРХНОСТЬ 83 CM С ИНТЕГРИРОВАННОЙ ВЫТЯЖКОЙ



**MYTHOS 2GETHER**  
FMY 839 HI 2.0

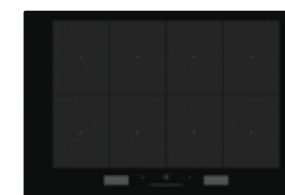
стр. 225



**MARIS**  
FMA 839 HI

стр. 227

### 80 CM



**MYTHOS**  
FMY 808 | FP BK

стр. 298



**MARIS**  
FMA 804 | F BK

стр. 300



**SMART**  
FSM 804 | F BK

стр. 302

### 60 CM



**MYTHOS**  
FMY 658 | FP BK

стр. 299



**MARIS**  
FMA 654 | F BK

стр. 301



**SMART**  
FSM 654 | B BK

стр. 303



**SMART**  
FSM 654 | BK

стр. 304



**SMART**  
FSM 653 | D BK

стр. 305

### 30 CM



**SMART**  
FSM 302 | BK

стр. 305

### ИСПОЛНЕНИЕ

■ черный



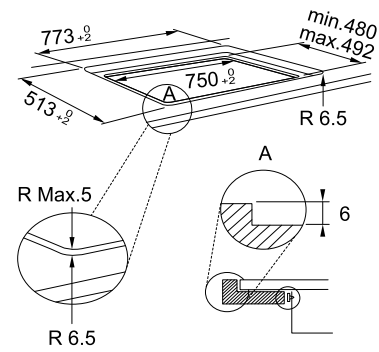
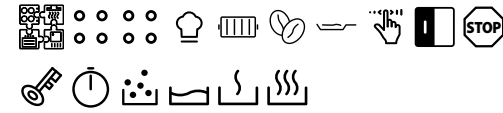
## MYTHOS



ШИРИНА	МОДЕЛЬ	Артикул
80	<b>FMY 808 I FP BK</b> Черное стекло / без рамки	<b>108.06.13.588</b>

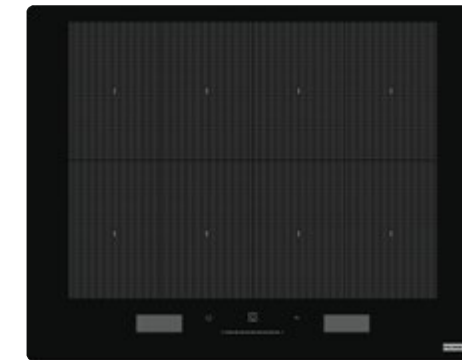
**РАЗМЕРЫ И МОЩНОСТЬ ЗОН НАГРЕВА**  
8 ЗОН НАГРЕВА МОЩНОСТЬЮ 1,20 кВт КАЖДАЯ  
СУММАРНАЯ МОЩНОСТЬ ПОДКЛЮЧЕНИЯ 7,40 кВт

РАЗМЕРЫ	
ГАБАРИТЫ	770 x 510 мм
ВЫРЕЗ	750 x 492 мм (при монтаже сверху) 773 x 513 мм, R 6,5 мм (при монтаже вровень со столешницей)



- 8 индукционных зон нагрева
- Сенсорное управление при помощи слайдера
- 18-ступеней мощности
- Функция BOOSTER
- Индукционный мост (FLEXI)
- Функция FLEXIFULL (объединение всех зон нагрева в одну)
- Дисплей отображающий все функции
- Индикация остаточного тепла
- Программируемое время приготовления
- Специальные функции ПОМОЩНИК ПОВАРА
- Функция растапливания
- Функция медленное кипение
- Функция автоматки закипания
- Функция подогрева блюда
- Функция жарки на сковороде
- Функция МОККА для приготовления кофе
- Функция приготовления на гриле
- Индикация остаточного тепла
- Защита от перегрева
- Блокировка от детей
- Таймер отключения
- Возможность подключения к сети 230V / 400V
- Возможность монтажа вровень со столешницей
- Выбор с ограничением максимальной потребляемой мощности (2,5 кВт – 4,0 кВт – 6,0 кВт – 7,4 кВт)

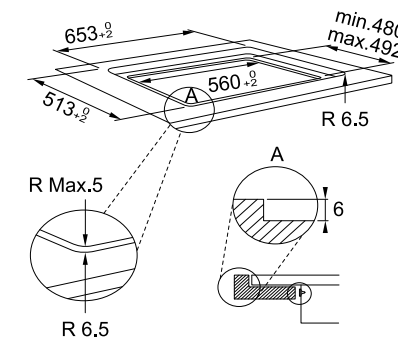
## MYTHOS



ШИРИНА	МОДЕЛЬ	Артикул
60	<b>FMY 658 I FP BK</b> Черное стекло / без рамки	<b>108.06.13.587</b>

**РАЗМЕРЫ И МОЩНОСТЬ ЗОН НАГРЕВА**  
8 ЗОН НАГРЕВА МОЩНОСТЬЮ 1,20 кВт КАЖДАЯ  
СУММАРНАЯ МОЩНОСТЬ ПОДКЛЮЧЕНИЯ 7,40 кВт

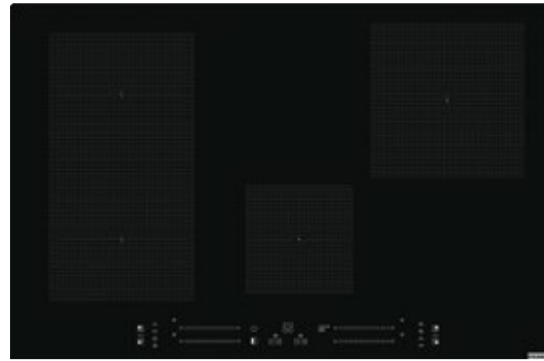
РАЗМЕРЫ	
ГАБАРИТЫ	650 x 510 мм
ВЫРЕЗ	560 x 492 мм (при монтаже сверху) 653 x 513 мм, R 6,5 мм (при монтаже вровень со столешницей)



- 8 индукционных зон нагрева
- Сенсорное управление при помощи слайдера
- 18-ступеней мощности
- Функция BOOSTER (4 зоны)
- Индукционный мост (FLEXI)
- Функция FLEXIFULL (объединение всех зон нагрева в одну)
- Дисплей отображающий все функции
- Индикация остаточного тепла
- Программируемое время приготовления
- Специальные функции ПОМОЩНИК ПОВАРА
- Функция растапливания
- Функция медленное кипение
- Функция автоматки закипания
- Функция подогрева блюда
- Функция жарки на сковороде
- Функция МОККА для приготовления кофе
- Функция приготовления на гриле
- Индикация остаточного тепла
- Защита от перегрева
- Блокировка от детей
- Таймер отключения
- Возможность подключения к сети 230V / 400V
- Возможность монтажа вровень со столешницей
- Выбор с ограничением максимальной потребляемой мощности (2,5 кВт – 4,0 кВт – 6,0 кВт – 7,4 кВт)



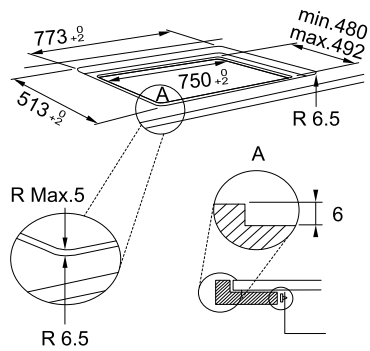
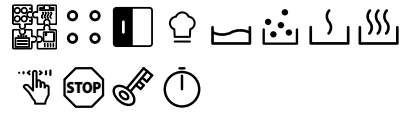
## MARIS



ШИРИНА	МОДЕЛЬ	Артикул
80	<b>FMA 804 I F BK</b> Черное стекло / без рамки	<b>108.0606.112</b>

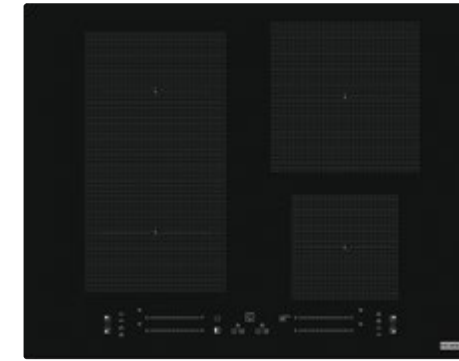
РАЗМЕРЫ И МОЩНОСТЬ ЗОН НАГРЕВА		
ПЕРЕДНЯЯ ЛЕВАЯ	240 x 200 мм	1,75 кВт
ЗАДНЯЯ ЛЕВАЯ	240 x 200 мм	1,75 кВт
ЗАДНЯЯ ПРАВАЯ	145 x 145 мм	2,10 кВт
ПЕРЕДНЯЯ ПРАВАЯ	210 x 210 мм	1,20 кВт
СУММАРНАЯ МОЩНОСТЬ ПОДКЛЮЧЕНИЯ		7,20 кВт

РАЗМЕРЫ	
ГАБАРИТЫ	770 x 510 мм
ВЫРЕЗ	750 x 492 мм (при монтаже сверху) 773 x 513 мм, R 6,5 мм (при монтаже вровень со столешницей)



- 4 индукционные зоны нагрева
- Сенсорное управление при помощи слайдера
- 18-ступеней мощности
- Функция BOOSTER
- Индукционный мост (FLEXI)
- Программируемое время приготовления
- Функция ПОМОЩНИК ПОВАРА
- Функция медленное кипение
- Функция растапливания
- Функция подогрева блюда
- Функция автоматки закипания
- Индикация остаточного тепла
- Защита от перегрева
- Блокировка управления
- Таймер отключения
- Возможность подключения к сети 230V / 400V
- Возможность монтажа вровень со столешницей
- Выбор с ограничением максимальной потребляемой мощности (2,5 кВт – 4,0 кВт – 6,0 кВт – 7,2 кВт)

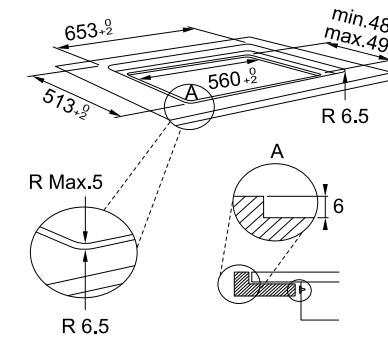
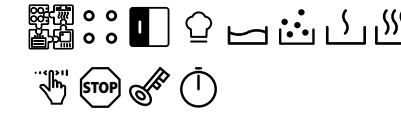
## MARIS



ШИРИНА	МОДЕЛЬ	Артикул
60	<b>FMA 654 I F BK</b> Черное стекло / без рамки	<b>108.0606.111</b>

РАЗМЕРЫ И МОЩНОСТЬ ЗОН НАГРЕВА		
ПЕРЕДНЯЯ ЛЕВАЯ	240 x 200 мм	1,75 кВт
ЗАДНЯЯ ЛЕВАЯ	240 x 200 мм	1,75 кВт
ЗАДНЯЯ ПРАВАЯ	145 x 145 мм	2,10 кВт
ПЕРЕДНЯЯ ПРАВАЯ	210 x 210 мм	1,20 кВт
СУММАРНАЯ МОЩНОСТЬ ПОДКЛЮЧЕНИЯ		7,20 кВт

РАЗМЕРЫ	
ГАБАРИТЫ	650 x 510 мм
ВЫРЕЗ	560 x 492 мм (при монтаже сверху) 653 x 513 мм, R 6,5 мм (при монтаже вровень со столешницей)

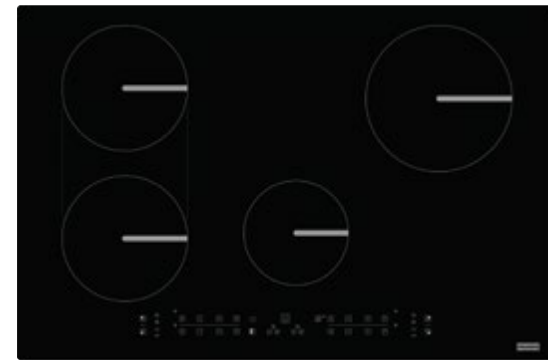


- 4 индукционные зоны нагрева
- Сенсорное управление при помощи слайдера
- 18-ступеней мощности
- Функция BOOSTER
- Индукционный мост (FLEXI)
- Программируемое время приготовления
- Функция ПОМОЩНИК ПОВАРА
- Функция медленное кипение
- Функция растапливания
- Функция подогрева блюда
- Функция автоматки закипания
- Индикация остаточного тепла
- Защита от перегрева
- Блокировка управления
- Таймер отключения
- Возможность подключения к сети 230V / 400V
- Возможность монтажа вровень со столешницей
- Выбор с ограничением максимальной потребляемой мощности (2,5 кВт – 4,0 кВт – 6,0 кВт – 7,2 кВт)





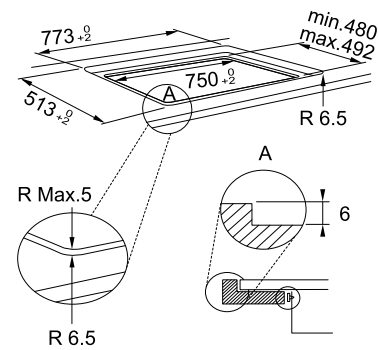
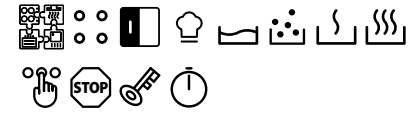
## SMART



ШИРИНА	МОДЕЛЬ	АТИКУЛ
80	<b>FSM 804 I B BK</b> Черное стекло / без рамки	<b>108.0606.110</b>

РАЗМЕРЫ И МОЩНОСТЬ ЗОН НАГРЕВА		
ПЕРЕДНЯЯ ЛЕВАЯ	Ø 180 мм	1,80 кВт
ЗАДНЯЯ ЛЕВАЯ	Ø 180 мм	1,80 кВт
ЗАДНЯЯ ПРАВАЯ	Ø 210 мм	2,10 кВт
ПЕРЕДНЯЯ ПРАВАЯ	Ø 145 мм	1,20 кВт
СУММАРНАЯ МОЩНОСТЬ ПОДКЛЮЧЕНИЯ		7,20 кВт

РАЗМЕРЫ	
ГАБАРИТЫ	770 x 510 мм
ВЫРЕЗ	750 x 492 мм (при монтаже сверху) 773 x 513 мм, R 6,5 мм (при монтаже вровень со столешницей)



- 4 индукционные зоны нагрева
- Сенсорное управление
- 9-ступеней мощности
- Индукционный мост (FLEXI)
- Функция BOOSTER
- Функция ПОМОЩНИК ПОВАРА
- Функция медленное кипение
- Функция автоматки закипания
- Функция растапливания
- Функция подогрева блюда
- Индикация остаточного тепла
- Защита от перегрева
- Блокировка управления
- Таймер отключения
- Возможность подключения к сети 230V / 400V
- Возможность монтажа вровень со столешницей
- Выбор с ограничением максимальной потребляемой мощности (2,5 кВт – 4,0 кВт – 6,0 кВт – 7,2 кВт)

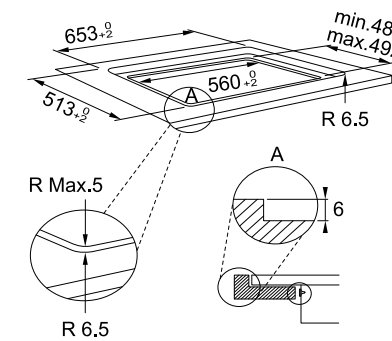
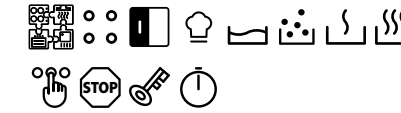
## SMART



ШИРИНА	МОДЕЛЬ	АТИКУЛ
60	<b>FSM 654 I B BK</b> Черное стекло / без рамки	<b>108.0606.108</b>

РАЗМЕРЫ И МОЩНОСТЬ ЗОН НАГРЕВА		
ПЕРЕДНЯЯ ЛЕВАЯ	Ø 145 мм	1,20 кВт
ЗАДНЯЯ ЛЕВАЯ	Ø 210 мм	2,10 кВт
ЗАДНЯЯ ПРАВАЯ	Ø 180 мм	1,80 кВт
ПЕРЕДНЯЯ ПРАВАЯ	Ø 180 мм	1,80 кВт
СУММАРНАЯ МОЩНОСТЬ ПОДКЛЮЧЕНИЯ		7,20 кВт

РАЗМЕРЫ	
ГАБАРИТЫ	650 x 510 мм
ВЫРЕЗ	560 x 492 мм (при монтаже сверху) 653 x 513 мм, R 6,5 мм (при монтаже вровень со столешницей)



- 4 индукционные зоны нагрева
- Сенсорное управление
- 9-ступеней мощности
- Индукционный мост (FLEXI)
- Функция BOOSTER
- Программируемое время приготовления
- Функция ПОМОЩНИК ПОВАРА
- Функция медленное кипение
- Функция автоматки закипания
- Функция растапливания
- Функция подогрева блюда
- Индикация остаточного тепла
- Защита от перегрева
- Блокировка управления
- Таймер отключения
- Возможность подключения к сети 230V / 400V
- Возможность монтажа вровень со столешницей
- Выбор с ограничением максимальной потребляемой мощности (2,5 кВт – 4,0 кВт – 6,0 кВт – 7,2 кВт)



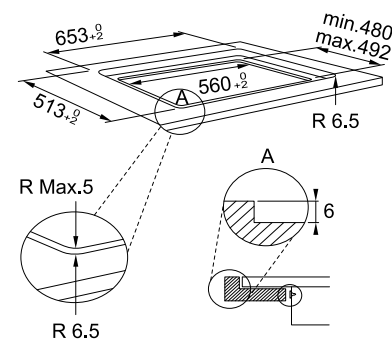
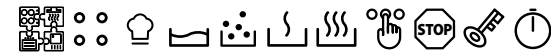
## SMART



ШИРИНА	МОДЕЛЬ	АТИКУЛ
60	<b>FSM 654 I BK</b> Черное стекло / без рамки	<b>108.0606.107</b>

РАЗМЕРЫ И МОЩНОСТЬ ЗОН НАГРЕВА		
ПЕРЕДНЯЯ ЛЕВАЯ	Ø 145 мм	1,20 кВт
ЗАДНЯЯ ЛЕВАЯ	Ø 210 мм	2,10 кВт
ЗАДНЯЯ ПРАВАЯ	Ø 145 мм	1,20 кВт
ПЕРЕДНЯЯ ПРАВАЯ	Ø 180 мм	1,80 кВт
СУММАРНАЯ МОЩНОСТЬ ПОДКЛЮЧЕНИЯ		7,20 кВт

РАЗМЕРЫ	
ГАБАРИТЫ	650 x 510 мм
ВЫРЕЗ	560 x 492 мм (при монтаже сверху) 653 x 513 мм, R 6,5 мм (при монтаже вровень со столешницей)



- 4 индукционные зоны нагрева
- Сенсорное управление
- 9-ступеней мощности
- Функция ПОМОЩНИК ПОВАРА
- Функция медленное кипение
- Функция растапливания
- Функция подогрева блюда
- Функция автоматки закипания
- Индикация остаточного тепла
- Защита от перегрева
- Блокировка управления
- Таймер отключения
- Возможность подключения к сети 230V / 400V
- Возможность монтажа вровень со столешницей
- Выбор с ограничением максимальной потребляемой мощности (2,5 кВт – 4,0 кВт – 6,0 кВт – 7,2 кВт)

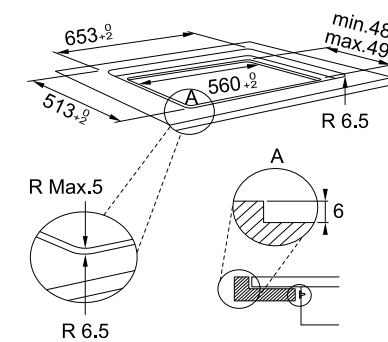
## SMART



ШИРИНА	МОДЕЛЬ	АТИКУЛ
60	<b>FSM 653 I D BK</b> Черное стекло / без рамки	<b>108.0606.109</b>

РАЗМЕРЫ И МОЩНОСТЬ ЗОН НАГРЕВА		
ПЕРЕДНЯЯ ЛЕВАЯ	Ø 175 мм	1,40 кВт
ЗАДНЯЯ ЛЕВАЯ	Ø 175 мм	1,40 кВт
ПРАВАЯ (ДВУХКОНТУРНАЯ)	Ø 230/320 мм	2,30/3,00 кВт
СУММАРНАЯ МОЩНОСТЬ ПОДКЛЮЧЕНИЯ		6,90 кВт

РАЗМЕРЫ	
ГАБАРИТЫ	650 x 510 мм
ВЫРЕЗ	560 x 492 мм (при монтаже сверху) 653 x 513 мм, R 6,5 мм (при монтаже вровень со столешницей)



- 3 индукционные зоны нагрева
- Сенсорное управление
- 9-ступеней мощности
- Индукционный мост (FLEXI)
- Функция ПОМОЩНИК ПОВАРА
- Функция растапливания
- Функция подогрева блюда
- Функция автоматки закипания
- Индикация остаточного тепла
- Защита от перегрева
- Блокировка управления
- Таймер отключения
- Возможность подключения к сети 230V / 400V
- Возможность монтажа вровень со столешницей

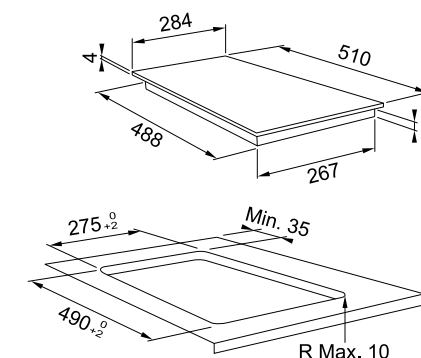
## SMART



ШИРИНА	МОДЕЛЬ	АТИКУЛ
30	<b>FSM 302 I BK</b> Черное стекло / без рамки	<b>108.0606.106</b>

РАЗМЕРЫ И МОЩНОСТЬ ЗОН НАГРЕВА		
ПЕРЕДНЯЯ	Ø 145 мм	1,20 кВт
ЗАДНЯЯ	Ø 210 мм	2,20 кВт
СУММАРНАЯ МОЩНОСТЬ ПОДКЛЮЧЕНИЯ		3,0 кВт

РАЗМЕРЫ	
ГАБАРИТЫ	284 x 510 мм
ВЫРЕЗ	275 x 490 мм (при монтаже сверху) 287 x 513 мм, R 6,5 мм (при монтаже вровень со столешницей)



- 2 индукционные зоны нагрева
- Сенсорное управление
- 9-ступеней мощности
- Функция ПОМОЩНИК ПОВАРА
- Функция растапливания
- Функция автоматки закипания
- Индикация остаточного тепла
- Защита от перегрева
- Блокировка управления
- Таймер отключения
- Возможность подключения к сети 230V / 400V
- Возможность монтажа вровень со столешницей





## ТЕХНИЧЕСКИЕ ПАРАМЕТРЫ

ЛИНИЯ	MYTHOS 2GETHER	MARIS	MYTHOS
МОДЕЛЬ	FMY 839 HI	FMA 839 HI	FMY 808 I FP BK
Артикул	340.0529.586	340.0595.364	108.0613.588
ШИРИНА	83	83	80
ЦВЕТ ПОВЕРХНОСТИ	черный	черный	черный
ТИП ПОВЕРХНОСТИ	индукционная	индукционная	индукционная
ТИП ОБРАМЛЕНИЯ	без рамки	без рамки	без рамки
УПРАВЛЕНИЕ	Сенсорное управление при помощи слайдера	Сенсорное управление при помощи слайдера	Сенсорное управление при помощи слайдера
КОЛ-ВО ЗОН НАГРЕВА	4	4	8
ФУНКЦИЯ ИНДУКЦИОННЫЙ МОСТ (FLEXI)	есть	есть	есть
ПОДСВЕТКА БЛОКА УПРАВЛЕНИЯ	белый	красный	белый
ДИСПЛЕЙ	нет	нет	есть
АВТОМАТИЧЕСКИЕ ПРОГРАММЫ	есть	нет	есть
ИНДИКАЦИЯ ОСТАТОЧНОГО ТЕПЛА	есть	есть	есть
ФУНКЦИЯ BOOSTER	есть (4 зоны)	есть (4 зоны)	все зоны
ТАЙМЕР ОТКЛЮЧЕНИЯ	есть	есть	есть
БЛОКИРОВКА ОТ ДЕТЕЙ	есть	есть	есть
ФУНКЦИЯ ГРИЛЬ	нет	нет	есть
ФУНКЦИЯ ПАУЗЫ	есть	нет	есть
ЗАЩИТА ОТ ПЕРЕГРЕВА	есть	есть	есть
С ИНТЕГРИРОВАННОЙ ВЫТЯЖКОЙ	да	да	нет
ВОЗМОЖНОСТЬ ПОДКЛЮЧЕНИЯ К СЕТИ 230V / 240 V	есть	есть	есть
ОГРАНИЧЕНИЕ МАКСИМАЛЬНОЙ ПОТРЕБЛЯЕМОЙ МОЩНОСТИ	нет	нет	есть
СУММАРНАЯ МОЩНОСТЬ ПОДКЛЮЧЕНИЯ (кВт)	7,40	7,40	7,40
МОНТАЖ ВРОВЕНЬ СО СТОЛЕШНИЦЕЙ	да	да	да

MYTHOS	MARIS	MARIS
FMY 658 I FP BK	FMA 804 I F BK	FMA 654 I F BK
108.0613.587	108.0606.112	108.0606.111
60	80	60
черный	черный	черный
индукционная	индукционная	индукционная
без рамки	без рамки	без рамки
Сенсорное управление при помощи слайдера	Сенсорное управление при помощи слайдера	Сенсорное управление при помощи слайдера
8	4	4
есть	есть	есть
белый	белый	белый
есть	нет	нет
есть	есть	есть
есть	есть	есть
все зоны	есть (4 зоны)	есть (4 зоны)
есть	есть	есть
есть	есть	есть
есть	нет	нет
есть	нет	нет
есть	есть	есть
нет	нет	нет
есть	есть	есть
есть	есть	есть
7,40	7,20	7,20
да	да	да

## ТЕХНИЧЕСКИЕ ПАРАМЕТРЫ

ЛИНИЯ	SMART	SMART	SMART
МОДЕЛЬ	FSM 804 I F BK	FSM 654 I B BK	FSM 654 I BK
Артикул	108.0606.110	108.0606.108	108.0606.107
ШИРИНА	80	60	60
ЦВЕТ ПОВЕРХНОСТИ	черный	черный	черный
ТИП ПОВЕРХНОСТИ	индукционная	индукционная	индукционная
ТИП ОБРАМЛЕНИЯ	без рамки	без рамки	без рамки
УПРАВЛЕНИЕ	Сенсорное управление	Сенсорное управление	Сенсорное управление
КОЛ-ВО ЗОН НАГРЕВА	4	4	4
ФУНКЦИЯ ИНДУКЦИОННЫЙ МОСТ (FLEXI)	есть	есть	нет
ПОДСВЕТКА БЛОКА УПРАВЛЕНИЯ	белый	белый	белый
ДИСПЛЕЙ	нет	нет	нет
АВТОМАТИЧЕСКИЕ ПРОГРАММЫ	есть	есть	есть
ИНДИКАЦИЯ ОСТАТОЧНОГО ТЕПЛА	есть	есть	есть
ФУНКЦИЯ BOOSTER	есть (4 зоны)	есть (4 зоны)	нет
ТАЙМЕР ОТКЛЮЧЕНИЯ	есть	есть	есть
БЛОКИРОВКА ОТ ДЕТЕЙ	есть	есть	есть
ФУНКЦИЯ ГРИЛЬ	нет	нет	нет
ФУНКЦИЯ ПАУЗЫ	нет	нет	нет
ЗАЩИТА ОТ ПЕРЕГРЕВА	есть	есть	есть
С ИНТЕГРИРОВАННОЙ ВЫТЯЖКОЙ	нет	нет	нет
ВОЗМОЖНОСТЬ ПОДКЛЮЧЕНИЯ К СЕТИ 230V / 240 V	есть	есть	есть
ОГРАНИЧЕНИЕ МАКСИМАЛЬНОЙ ПОТРЕБЛЯЕМОЙ МОЩНОСТИ	есть	есть	есть
СУММАРНАЯ МОЩНОСТЬ ПОДКЛЮЧЕНИЯ (кВт)	7,20	7,20	7,20
МОНТАЖ ВРОВЕНЬ СО СТОЛЕШНИЦЕЙ	да	да	да

SMART	SMART
FSM 653 I D BK	FSM 302 I BK
108.0606.109	108.0606.106
60	30
черный	черный
индукционная	индукционная
без рамки	без рамки
Сенсорное управление	Сенсорное управление
3	2
нет	нет
белый	белый
нет	нет
есть	есть
есть	есть
нет	нет
есть	есть
нет	нет
нет	нет
есть	есть
нет	нет
есть	есть
нет	нет
7,20	3,00
да	да



## Газовые варочные поверхности

---

Classic  
Crystal  
Maris  
Maris Free by Dror  
Smart  
Trendline

321  
316  
324  
319  
326  
322





1

## ГАЗ НА СТЕКЛЕ

Стекло — это материал, который очень легко держать в чистоте. Даже сложные загрязнения можно удалить используя только воду и ткань.



2

## ШИРОКИЙ ВЫБОР

Franke предлагает широкий выбор варочных поверхностей, как по дизайну, так и по цвету. В наших коллекциях не только черно-белая классика, но стильные современные цвета.



3

## БЕЗОПАСНОСТЬ

Все газовые поверхности FRANKE оснащены системой газ контроля, которая перекрывает газоснабжение в случае угасания пламени.



4

## ЧУГУННЫЕ РЕШЕТКИ

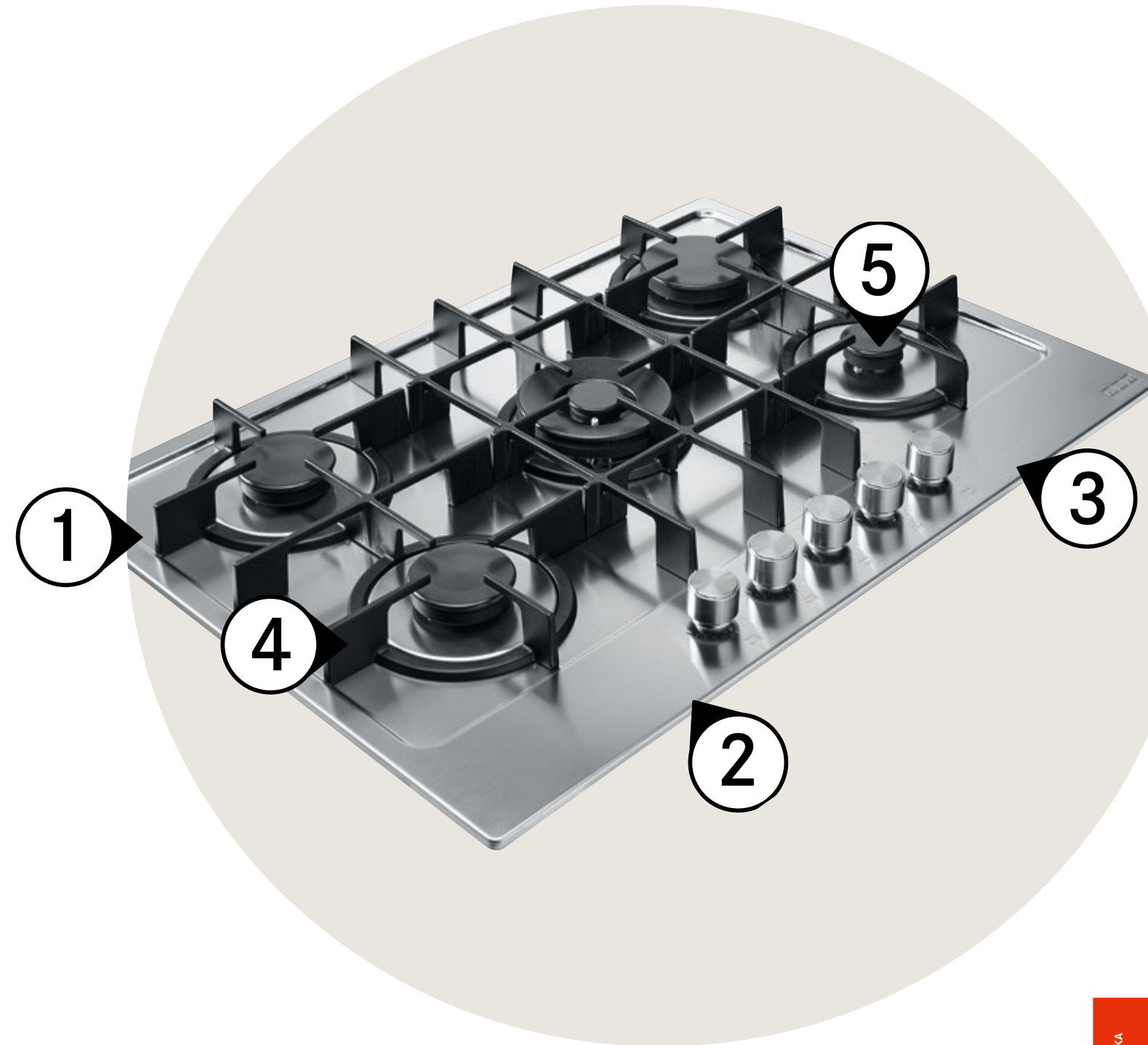
Чугун — ценится за свою сопротивляемость высоким температурам, гарантирует стабильность и устойчивость при установке посуды. Решетки легко устанавливаются и снимаются, их можно мыть в посудомоечной машине.



5

## ВЫСОКОПРО- ИЗВОДИТЕЛЬНЫЕ ГОРЕЛКИ ПОДСТАВКА WOK

Горелки с двойным рядом пламени производят интенсивный и равномерный нагрев по всей площади конфорки. Специальная подставка для сковороды WOK может быть установлена на варочных поверхностях Franke с чугунными решетками. Подставка обеспечивает устойчивость посуды с выпуклым дном.







## ОБЗОР ГАЗОВЫХ ВАРОЧНЫХ ПОВЕРХНОСТЕЙ

### 75 CM



**CRYSTAL**  
FHCR 755 4G TC HE BK C  
Черное стекло

■  
стр. 316



**MARIS FREE BY DROR**  
FHMF 755 4G DC C  
Черный, белый, миндаль, серебро, лунный серый, медный золотой, серая медь

■ ■ ■ ■ ■ ■ ■ ■  
стр. 319



**CLASSIC**  
FHCL 755 4G TC  
Ваниль, графит

■ ■  
стр. 321



**TRENDLINE**  
FHFL 755 4G TC  
Медь, бежевый, графит, черный матовый

■ ■ ■ ■ ■  
стр. 322

### 75 CM



**MARIS**  
FHMA 755 4G DCL  
Нержавеющая сталь, бежевый

■ ■  
стр. 324



**MARIS**  
FHMA 755 4G DC  
Нержавеющая сталь, бежевый

■ ■  
стр. 325



**SMART**  
FHSM 755 4G DC XS C  
Нержавеющая сталь

■  
стр. 326

### 60 CM



**CRYSTAL**  
FHCR 604 4G HE BK C  
Черное стекло

■  
стр. 317



**MARIS FREE BY DROR**  
FHMF 604 4G  
Черный, белый, миндаль

■ ■ ■  
стр. 320



**CLASSIC**  
FHCL 604 3G TC  
Ваниль, графит

■ ■  
стр. 321



**TRENDLINE**  
FHFL 604 3G TC  
Медь, бежевый, графит, нержавеющая сталь

■ ■ ■ ■ ■  
стр. 323



**MARIS**  
FHMA 604 3G DC  
Нержавеющая сталь, бежевый

■ ■  
стр. 325



**SMART**  
FHSM 604 4G XS C  
Нержавеющая сталь

■  
стр. 327



**SMART**  
FHSM 604 3G DC XS C  
Нержавеющая сталь

■  
стр. 327

### ИСПОЛНЕНИЕ

- |                     |           |                  |
|---------------------|-----------|------------------|
| ■ черный            | ■ медь    | ■ медный золотой |
| ■ белый             | ■ миндаль | ■ лунный серый   |
| ■ нержавеющая сталь | ■ графит  | ■ серебристый    |
| ■ бежевый           | ■ ваниль  | ■ серая медь     |

# Газовые варочные поверхности

316 — 317

## CRYSTAL

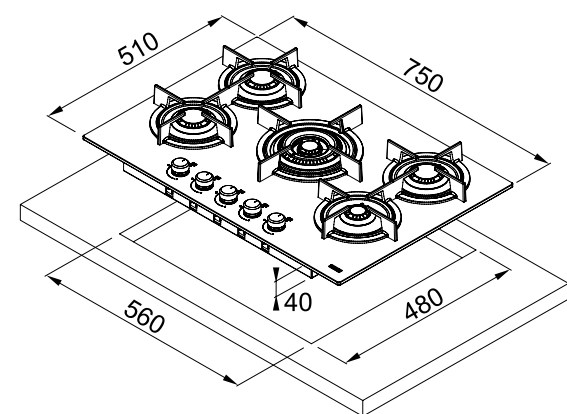
ГАЗОВЫЕ ВАРОЧНЫЕ ПОВЕРХНОСТИ



ШИРИНА	МОДЕЛЬ	АТИКУЛ
75	<b>FHCN 755 4G TC HE BK C</b> Черное стекло	<b>106.0374.283</b>

КОНФОРКА	ТИП	МОЩНОСТЬ
СПЕРЕДИ СЛЕВА	Усиленной мощности	2 кВт
СЗАДИ СЛЕВА	Средней мощности	2 кВт
В ЦЕНТРЕ	Тройная корона, сверхмощная	4 кВт
СПЕРЕДИ СПРАВА	Экономичная	1 кВт
СЗАДИ СПРАВА	Средней мощности	1,75 кВт

РАЗМЕРЫ	
ПОВЕРХНОСТИ	750 x 510 мм
ВЫРЕЗА	560 x 480 мм



- Электроподжиг
- Чугунные решетки (отверстия)
- Газ-контроль
- Высокопроизводительные «плоские» горелки
- Вертикальное пламя

### РЕКОМЕНДУЕМЫЕ АКСЕССУАРЫ



Подставка для сковороды WOK  
Чугун  
112.0067.739

## CRYSTAL

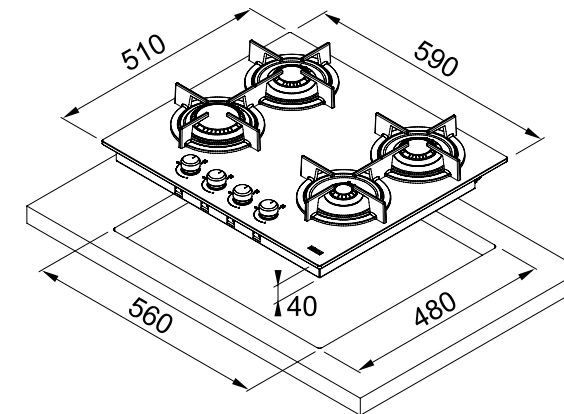
ГАЗОВЫЕ ВАРОЧНЫЕ ПОВЕРХНОСТИ



ШИРИНА	МОДЕЛЬ	АТИКУЛ
60	<b>FHCN 604 4G HE BK C</b> Черное стекло	<b>106.0374.280</b>

КОНФОРКА	ТИП	МОЩНОСТЬ
СПЕРЕДИ СЛЕВА	Усиленной мощности	3 кВт
СЗАДИ СЛЕВА	Средней мощности	1,75 кВт
СПЕРЕДИ СПРАВА	Экономичная	1 кВт
СЗАДИ СПРАВА	Средней мощности	1,75 кВт

РАЗМЕРЫ	
ПОВЕРХНОСТИ	590 x 510 мм
ВЫРЕЗА	560 x 480 мм



- Электроподжиг
- Чугунные решетки
- Газ-контроль
- Высокопроизводительные «плоские» горелки
- Вертикальное пламя

### РЕКОМЕНДУЕМЫЕ АКСЕССУАРЫ



Подставка для сковороды WOK  
Чугун  
112.0067.739







## MARIS FREE BY DROR

ГАЗОВЫЕ ВАРОЧНЫЕ ПОВЕРХНОСТИ



FHMf 755 4G DC C CD



FHMf 755 4G DC C BK



FHMf 755 4G DC C WH



FHMf 755 4G DC C OY



FHMf 755 4G DC C SR



FHMf 755 4G DC C LG



FHMf 755 4G DC C CG



ШИРИНА	МОДЕЛЬ	Артикул
60	<b>FHMf 755 4G DC C BK</b> Черный	<b>106.0541.752</b>
60	<b>FHMf 755 4G DC C WH</b> Белый	<b>106.0541.753</b>
60	<b>FHMf 755 4G DC C OY</b> Миндаль	<b>106.0541.754</b>
60	<b>FHMf 755 4G DC C SR</b> Серебро	<b>106.0541.755</b>
60	<b>FHMf 755 4G DC C LG</b> Лунный серый	<b>106.0541.756</b>
60	<b>FHMf 755 4G DC C CD</b> Медный золотой	<b>106.0541.757</b>
60	<b>FHMf 755 4G DC C CG</b> Серая медь	<b>106.0541.758</b>

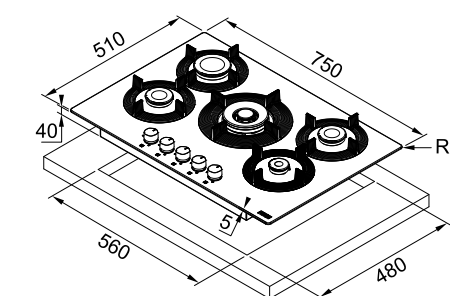
### КОНФОРКА | ТИП | МОЩНОСТЬ

СПЕРЕДИ СЛЕВА	Средней мощности	1,75 кВт
СЗАДИ СЛЕВА	Усиленной мощности	2,5 кВт
В ЦЕНТРЕ	Тройная корона, сверхмощная	3,5 кВт
СПЕРЕДИ СПРАВА	Экономичная	1 кВт
СЗАДИ СПРАВА	Средней мощности	1,75 кВт

### РАЗМЕРЫ

ПОВЕРХНОСТИ	750 x 510 x 40 мм
ВЫРЕЗА	560 x 480 мм

- Эксклюзивный дизайн Dror
- Стекло, 7 цветов,
- Чугунные решётки
- Управление ручки, цвет никель
- Электроподжиг
- Газ-контроль
- Макс. мощность 10,5 кВт
- Полное сочетание по цвету с духовыми шкафами Maris by Dror MA 82, MA 86
- Сочетание с новыми цветами моек из материала Fraganite+



### РЕКОМЕНДУЕМЫЕ АКСЕССУАРЫ



Подставка для сковороды WOK  
Чугун  
112.0067.739

## MARIS FREE BY DROR

ГАЗОВЫЕ ВАРОЧНЫЕ ПОВЕРХНОСТИ



FHMF 604 4G C BK



FHMF 604 4G C WH



FHMF 604 4G OY



ШИРИНА	МОДЕЛЬ	Артикул
60	<b>FHMF 604 4G C BK</b> Черный	<b>106.0541.748</b>
60	<b>FHMF 604 4G C WH</b> Белый	<b>106.0541.749</b>
60	<b>FHMF 604 4G OY</b> Миндаль	<b>106.0541.750</b>

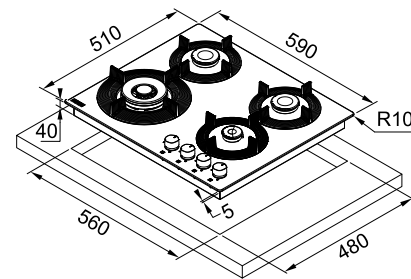
### КОНФОРКА | ТИП | МОЩНОСТЬ

СПЕРЕДИ СЛЕВА	Средней мощности	1,75 кВт
СЗАДИ СЛЕВА	Усиленной мощности	2,5 кВт
СПЕРЕДИ СПРАВА	Экономичная	1 кВт
СЗАДИ СПРАВА	Средней мощности	1,75 кВт

### РАЗМЕРЫ

ПОВЕРХНОСТИ	590 x 510 x 40 мм
ВЫРЕЗА	560 x 480 мм

- Эксклюзивный дизайн Dror
- Стекло, 3 цвета
- Чугунные решётки
- Управление ручки, цвет никель
- Газ-контроль
- Электроподжиг
- Полное сочетание по цвету с духовыми шкафами Maris by Dror MA 82, MA 86
- Сочетание с цветами моек из материала Fraganite+



### РЕКОМЕНДУЕМЫЕ АКСЕССУАРЫ



Подставка для сковороды WOK  
Чугун  
112.0067.739

## CLASSIC

ГАЗОВЫЕ ВАРОЧНЫЕ ПОВЕРХНОСТИ



ШИРИНА	МОДЕЛЬ	Артикул
75	<b>FHCL 755 4G TC PW C</b> Ваниль	<b>106.0271.759</b>
75	<b>FHCL 755 4G TC GF C</b> Графит	<b>106.0271.781</b>

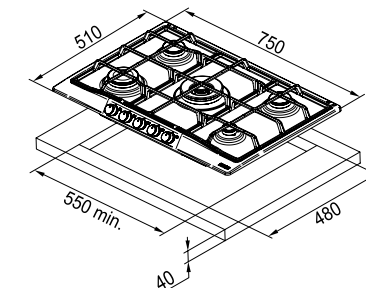
### КОНФОРКА | ТИП | МОЩНОСТЬ

СПЕРЕДИ СЛЕВА	Повышенной мощности	3 кВт
СЗАДИ СЛЕВА	Средней мощности	1,75 кВт
В ЦЕНТРЕ	Тройная корона, сверхмощная	3,3 кВт
СПЕРЕДИ СПРАВА	Экономичная	1 кВт
СЗАДИ СПРАВА	Средней мощности	1,75 кВт

### РАЗМЕРЫ

ПОВЕРХНОСТИ	750 x 510 x 40 мм
ВЫРЕЗА	550 x 480 мм

- Материал нержавеющая сталь / эмалированное покрытие
- Чугунные решетки
- Электроподжиг, газ-контроль
- Сочетание по цвету с духовыми шкафами Classic
- Сочетание с цветами моек из материала Fraganite+
- Ручки в комплекте:  
ваниль / ручки белые с золотом  
графит / ручки золото



### РЕКОМЕНДУЕМЫЕ АКСЕССУАРЫ



Подставка для сковороды WOK  
Чугун  
112.0067.739

## CLASSIC

ГАЗОВЫЕ ВАРОЧНЫЕ ПОВЕРХНОСТИ



ШИРИНА	МОДЕЛЬ	Артикул
60	<b>FHCL 604 3G TC PW C</b> Ваниль	<b>106.0271.786</b>
60	<b>FHCL 604 3G TC GF C</b> Графит	<b>106.0271.788</b>

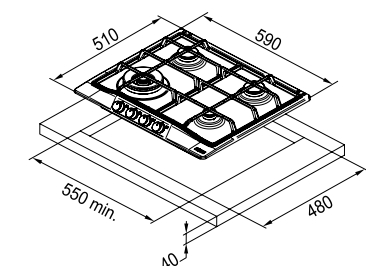
### КОНФОРКА | ТИП | МОЩНОСТЬ

СПЕРЕДИ СЛЕВА	Тройная корона, сверхмощная	3,3 кВт
СЗАДИ СЛЕВА	Средней мощности	1,75 кВт
СПЕРЕДИ СПРАВА	Экономичная	1 кВт
СЗАДИ СПРАВА	Средней мощности	1,75 кВт

### РАЗМЕРЫ

ПОВЕРХНОСТИ	590 x 510 x 40 мм
ВЫРЕЗА	550 x 480 мм

- Материал нержавеющая сталь / эмалированное покрытие
- Чугунные решетки
- Электроподжиг, газ-контроль
- Сочетание по цвету с духовыми шкафами Classic
- Сочетание с цветами моек из материала Fraganite+
- Ручки в комплекте:  
ваниль / ручки белые с золотом  
графит / ручки золото



### РЕКОМЕНДУЕМЫЕ АКСЕССУАРЫ



Подставка для сковороды WOK  
Чугун  
112.0067.739



## TRENDLINE

ГАЗОВЫЕ ВАРОЧНЫЕ ПОВЕРХНОСТИ



ШИРИНА	МОДЕЛЬ	АТИКУЛ
75	<b>FHTL 755 4G TC CO C</b> Медь	<b>106.0183.107</b>
75	<b>FHTL 755 4G TC OA C</b> Бежевый	<b>106.0183.106</b>
75	<b>FHTL 755 4G TC GF C</b> Графит	<b>106.0183.110</b>
75	<b>FHTL 755 4G TC BT C</b> Черный матовый	<b>106.0525.290</b>

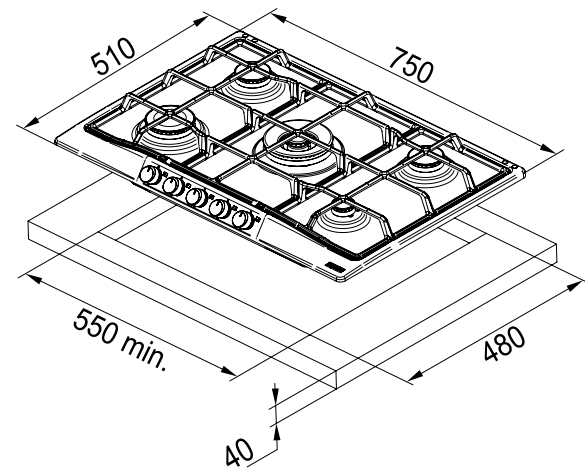
### КОНФОРКА | ТИП | МОЩНОСТЬ

СПЕРЕДИ СЛЕВА	Повышенной мощности	3 кВт
СЗАДИ СЛЕВА	Средней мощности	1,75 кВт
В ЦЕНТРЕ	Тройная корона, сверхмощная	3,3 кВт
СПЕРЕДИ СПРАВА	Экономичная	1 кВт
СЗАДИ СПРАВА	Средней мощности	1,75 кВт

### РАЗМЕРЫ

ПОВЕРХНОСТИ	750 x 510 x 40 мм
ВЫРЕЗА	550 x 480 мм

- Материал нержавеющей сталь / эмалированное покрытие
- Чугунные решётки
- Электроподжиг
- Газ-контроль
- Сочетание по цвету с духовыми шкафами Country
- Сочетание с цветами моек из материала Fraganite+
- Ручки в комплекте:  
медь / ручки античное золото  
бежевый / ручки матовый черный  
графит / ручки матовый черный  
черный матовый / ручки серебро



### РЕКОМЕНДУЕМЫЕ АКСЕССУАРЫ



**Подставка для сковороды WOK**  
Чугун  
**112.0067.739**



**Комплект ручек 5 шт**  
Античное золото  
**112.0188.697**



**Комплект ручек 5 шт**  
Оптика стали  
**112.0188.693**



## TRENDLINE

ГАЗОВЫЕ ВАРОЧНЫЕ ПОВЕРХНОСТИ



ШИРИНА	МОДЕЛЬ	АТИКУЛ
60	<b>FHTL 604 3G TC CO C</b> Медь	<b>106.0183.091</b>
60	<b>FHTL 604 3G TC OA C</b> Бежевый	<b>106.0183.080</b>
60	<b>FHTL 604 3G TC GF C</b> Графит	<b>106.0183.092</b>
60	<b>FHTL 604 3G TC XS C</b> Нержавеющая сталь	<b>106.0183.016</b>

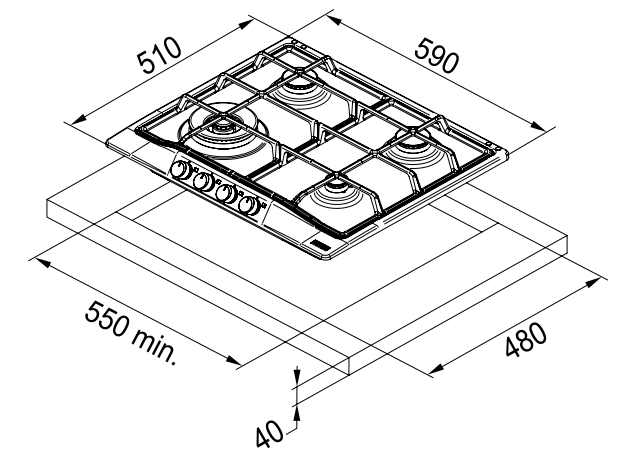
### КОНФОРКА | ТИП | МОЩНОСТЬ

СПЕРЕДИ СЛЕВА	Тройная корона, сверхмощная	3,3 кВт
СЗАДИ СЛЕВА	Средней мощности	1,75 кВт
СПЕРЕДИ СПРАВА	Экономичная	1 кВт
СЗАДИ СПРАВА	Средней мощности	1,75 кВт

### РАЗМЕРЫ

ПОВЕРХНОСТИ	590 x 510 x 40 мм
ВЫРЕЗА	550 x 480 мм

- Материал нержавеющей сталь / эмалированное покрытие
- Чугунные решётки
- Электроподжиг
- Газ-контроль
- Сочетание по цвету с духовыми шкафами Country
- Сочетание с цветами моек из материала Fraganite+
- Ручки в комплекте:  
медь / ручки античное золото  
бежевый / ручки матовый черный  
графит / ручки матовый черный



### РЕКОМЕНДУЕМЫЕ АКСЕССУАРЫ



**Подставка для сковороды WOK**  
Чугун  
**112.0067.739**



**Комплект ручек 5 шт**  
Античное золото  
**112.0188.697**



**Комплект ручек 5 шт**  
Оптика стали  
**112.0188.693**





## MARIS

ГАЗОВЫЕ ВАРОЧНЫЕ ПОВЕРХНОСТИ



ШИРИНА	МОДЕЛЬ	Артикул
75	<b>FHMA 755 4G DCL XS C</b> Нержавеющая сталь	<b>106.0554.382</b>
75	<b>FHMA 755 4G DCL OA C</b> Бежевая	<b>106.0554.411</b>

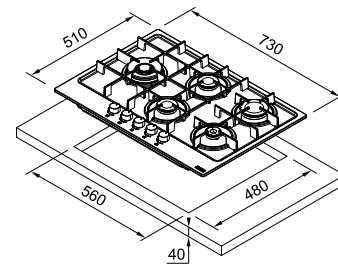
### КОНФОРКА | ТИП | МОЩНОСТЬ

СЛЕВА	Двойная корона, сверхмощная	3,3 кВт
СПЕРЕДИ В ЦЕНТРЕ	Средней мощности	1,75 кВт
СЗАДИ В ЦЕНТРЕ	Средней мощности	1,75 кВт
СПЕРЕДИ СПРАВА	Экономичная	1 кВт
СЗАДИ СПРАВА	Повышенной мощности	3 кВт

### РАЗМЕРЫ

ПОВЕРХНОСТИ	730 x 510 x 40 мм
ВЫРЕЗА	560 x 480 мм

- Материал нержавеющая сталь / эмалированное покрытие
- Современные горелки
- Чугунные решетки
- Ручки управления металл, серебристый цвет



### РЕКОМЕНДУЕМЫЕ АКСЕССУАРЫ



Подставка для сковороды WOK  
Чугун  
112.0067.739



## MARIS

ГАЗОВЫЕ ВАРОЧНЫЕ ПОВЕРХНОСТИ



ШИРИНА	МОДЕЛЬ	Артикул
75	<b>FHMA 755 4G DC XS C</b> Нержавеющая сталь	<b>106.0554.320</b>
75	<b>FHMA 755 4G DC OA C</b> Бежевая	<b>106.0554.409</b>

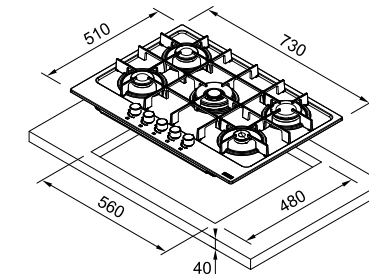
### КОНФОРКА | ТИП | МОЩНОСТЬ

В ЦЕНТРЕ	Двойная корона, сверхмощная	3,3 кВт
СПЕРЕДИ СЛЕВА	Средней мощности	1,75 кВт
СЗАДИ СЛЕВА	Средней мощности	1,75 кВт
СПЕРЕДИ СПРАВА	Экономичная	1 кВт
СЗАДИ СПРАВА	Повышенной мощности	3 кВт

### РАЗМЕРЫ

ПОВЕРХНОСТИ	730 x 510 x 40 мм
ВЫРЕЗА	560 x 480 мм

- Материал нержавеющая сталь / эмалированное покрытие
- Современные горелки
- Чугунные решетки
- Ручки управления металл, серебристый цвет



### РЕКОМЕНДУЕМЫЕ АКСЕССУАРЫ



Подставка для сковороды WOK  
Чугун  
112.0067.739



## MARIS

ГАЗОВЫЕ ВАРОЧНЫЕ ПОВЕРХНОСТИ



ШИРИНА	МОДЕЛЬ	Артикул
60	<b>FHMA 604 3G DC XS C</b> Нержавеющая сталь	<b>106.0554.404</b>
60	<b>FHMA 604 3G DC OA C</b> Бежевая	<b>106.0554.405</b>

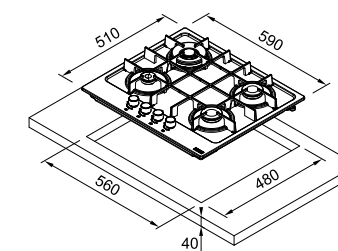
### КОНФОРКА | ТИП | МОЩНОСТЬ

СПЕРЕДИ СЛЕВА	Экономичная	1 кВт
СЗАДИ СЛЕВА	Двойная корона, сверхмощная	3,3 кВт
СПЕРЕДИ СПРАВА	Средней мощности	1,75 кВт
СЗАДИ СПРАВА	Средней мощности	1,75 кВт

### РАЗМЕРЫ

ПОВЕРХНОСТИ	590 x 510 x 40 мм
ВЫРЕЗА	560 x 480 мм

- Материал нержавеющая сталь / эмалированное покрытие
- Современные горелки
- Чугунные решетки
- Ручки управления металл, серебристый цвет



### РЕКОМЕНДУЕМЫЕ АКСЕССУАРЫ



Подставка для сковороды WOK  
Чугун  
112.0067.739

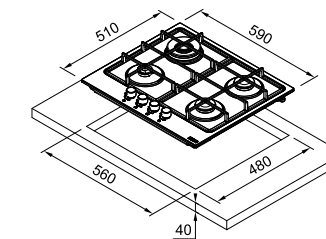
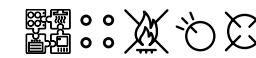






## SMART

ГАЗОВЫЕ ВАРОЧНЫЕ ПОВЕРХНОСТИ



ШИРИНА	МОДЕЛЬ	Артикул
60	<b>FHSM 604 4G XS C</b> Нержавеющая сталь	<b>106.0554.390</b>

### КОНФОРКА | ТИП | МОЩНОСТЬ

СПЕРЕДИ СЛЕВА	Экономичная	1 кВт
СЗАДИ СЛЕВА	Повышенной мощности	3,0 кВт
СПЕРЕДИ СПРАВА	Средней мощности	1,75 кВт
СЗАДИ СПРАВА	Средней мощности	1,75 кВт

### РАЗМЕРЫ

ПОВЕРХНОСТИ	590 x 510 x 40 мм
ВЫРЕЗА	560 x 480 мм

- Материал нержавеющая сталь
- Современные горелки
- Чугунные решетки
- Ручки управления металл, серебристый цвет

### РЕКОМЕНДУЕМЫЕ АКСЕССУАРЫ



- 112.0591.399** Ручки, цвет белый, 5 шт
- 112.0591.400** Ручки, цвет черный, 5 шт
- 112.0591.561** Ручки, цвет синий, 5 шт
- 112.0591.562** Ручки, цвет серый, 5 шт
- 112.0583.716** Ручки, цвет темно-серый, 5 шт

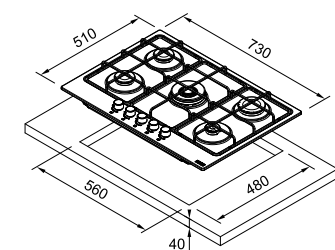


**Подставка для сковороды WOK**  
Чугун  
**112.0067.739**

\*см. раздел Аксессуары

## SMART

ГАЗОВЫЕ ВАРОЧНЫЕ ПОВЕРХНОСТИ



ШИРИНА	МОДЕЛЬ	Артикул
75	<b>FHSM 755 4G DC XS C</b> Нержавеющая сталь	<b>106.0554.394</b>

### КОНФОРКА | ТИП | МОЩНОСТЬ

В ЦЕНТРЕ	Двойная корона, сверхмощная	3,3 кВт
СПЕРЕДИ СЛЕВА	Средней мощности	1,75 кВт
СЗАДИ СЛЕВА	Средней мощности	1,75 кВт
СПЕРЕДИ СПРАВА	Экономичная	1 кВт
СЗАДИ СПРАВА	Повышенной мощности	3 кВт

### РАЗМЕРЫ

ПОВЕРХНОСТИ	730 x 510 x 40 мм
ВЫРЕЗА	560 x 480 мм

- Материал нержавеющая сталь
- Современные горелки
- Чугунные решетки
- Ручки управления металл, серебристый цвет

### РЕКОМЕНДУЕМЫЕ АКСЕССУАРЫ



- 112.0591.399** Ручки, цвет белый, 5 шт
- 112.0591.400** Ручки, цвет черный, 5 шт
- 112.0591.561** Ручки, цвет синий, 5 шт
- 112.0591.562** Ручки, цвет серый, 5 шт
- 112.0583.716** Ручки, цвет темно-серый, 5 шт

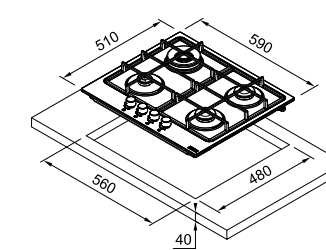


**Подставка для сковороды WOK**  
Чугун  
**112.0067.739**

\*см. раздел Аксессуары

## SMART

ГАЗОВЫЕ ВАРОЧНЫЕ ПОВЕРХНОСТИ



ШИРИНА	МОДЕЛЬ	Артикул
60	<b>FHSM 604 3G DC XS C</b> Нержавеющая сталь	<b>106.0554.391</b>

### КОНФОРКА | ТИП | МОЩНОСТЬ

СПЕРЕДИ СЛЕВА	Экономичная	1 кВт
СЗАДИ СЛЕВА	Двойная корона, сверхмощная	3,3 кВт
СПЕРЕДИ СПРАВА	Средней мощности	1,75 кВт
СЗАДИ СПРАВА	Средней мощности	1,75 кВт

### РАЗМЕРЫ

ПОВЕРХНОСТИ	590 x 510 x 40 мм
ВЫРЕЗА	560 x 480 мм

- Материал нержавеющая сталь
- Современные горелки
- Чугунные решетки
- Ручки управления металл, серебристый цвет

### РЕКОМЕНДУЕМЫЕ АКСЕССУАРЫ



- 112.0591.399** Ручки, цвет белый, 5 шт
- 112.0591.400** Ручки, цвет черный, 5 шт
- 112.0591.561** Ручки, цвет синий, 5 шт
- 112.0591.562** Ручки, цвет серый, 5 шт
- 112.0583.716** Ручки, цвет темно-серый, 5 шт



**Подставка для сковороды WOK**  
Чугун  
**112.0067.739**

\*см. раздел Аксессуары

# Холодильники

**Технологии и особенности** 330

**Встраиваемые комбинированные**

FCB 320 NR ENF V A++ 334

FCB 360 V NE E 335

FCB 360 NF NE F 336

FCB 320 NF NE F 337

FCB 320 NR MS A+ 338

FCB 320 NR ENF V A+ 339

FCB 320 V NE E 340

FCB 320 NE F 341

**Холодильные и морозильные камеры**

FSDR 330 NR V A+ 342

FSDF 330 NR ENF V A+ 343





## СИСТЕМА-DUAL NO FROST

Интенсивная циркуляция холодного воздуха в холодильной и морозильной камерах снижает уровень влажности, предотвращая оседание инея на продуктах и нарастание льда на стенках прибора. Благодаря этому продукты можно хранить значительно дольше и, они сохраняют неизменный цвет и вкусовые качества даже после замораживания. А самое главное, нет необходимости в периодическом размораживании холодильника.



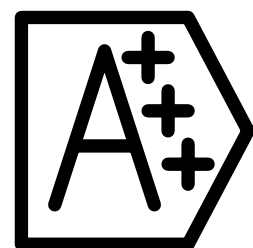
## СИСТЕМА АДАПТИВНОГО ОХЛАЖДЕНИЯ

Инновационная технология при помощи специальных датчиков позволяет настроить работу холодильника с учетом повседневных действий пользователя. Прибор способен считывать частоту открытия двери и заранее автоматически снижать температуру, чтобы предотвратить повышение температуры хранящихся в нём продуктов.



## КЛАСС ЭНЕРГОПОТРЕБЛЕНИЯ A++

FRANKE придает огромное значение для защиты окружающей среды, поэтому все наши холодильники и морозильники имеют класс энергопотребления A++, что гарантирует пользователю наименьший расход электроэнергии.



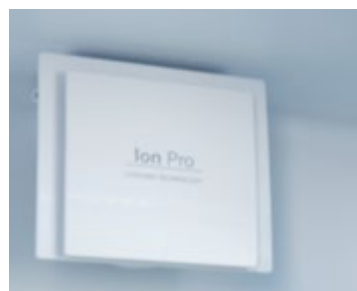
## ЯЩИК-STOVE BOX

Очень вместительный ящик в морозильной камере объемом 38 литров. Идеальное пространство для хранения крупных пищевых продуктов, например, индейки.



## ИОНИЗАТОР ВОЗДУХА

Воздух обогащенный отрицательно заряженными ионами создает в холодильнике идеальный микроклимат для хранения продуктов. Так же процесс ионизации воздуха нейтрализует неприятные запахи, и продукты остаются свежими в течение длительного времени.



## СВЕТОДИОДНОЕ ОСВЕЩЕНИЕ

Современное светодиодное освещение обеспечивает эстетически приятное, яркое и очень эффективное освещение внутри холодильной камеры, освещая её в полном объеме. Светодиодное освещение в разы экономичнее традиционных источников освещения. Срок службы источников светодиодного освещения в тридцать раз больше, чем у традиционных ламп накаливания.



## ДЛЯ БЕЗУПРЕЧНОГО ХРАНЕНИЯ ПРОДУКТОВ

Наполнение холодильников FRANKE позволяет оптимально использовать внутреннее пространство, сохраняя при этом свежесть и полезные свойства продуктов.



### ЯЩИК ДЛЯ ФРУКТОВ И ОВОЩЕЙ

В нижней части холодильного отделения находится вместительный ящик Fresh Zone, который идеально подходит для хранения фруктов и овощей. В нём всегда более низкая температура, которая сохраняет свежесть продуктов длительное время.



### КОНТЕЙНЕР MULTIBOX

Расположенный на двери холодильника контейнер MultiBox позволяет хранить в нём продукты с сильным или резким запахом, например, чеснока или лука. Силиконовая крышка обеспечивает плотное закрытие и предотвращает высыхание продукта и распространение запаха по всей холодильной камере.



### РЕГУЛИРОВКА ВЛАЖНОСТИ

Большинство холодильников FRANKE имеет функцию регулировки влажности в ящике для овощей и фруктов. Она позволяет установить соответствующий уровень влажности, оптимальный для хранения таких продуктов.



### ПОЛКА ДЛЯ ХРАНЕНИЯ БУТЫЛОК

Удобная и элегантная полка для хранения бутылок, позволяет оптимально использовать пространство внутри холодильной камеры. Отлично подходит для охлаждения напитков и хранения вина.



### ЗОНА СОХРАНЕНИЯ СВЕЖЕСТИ COOL ZONE

Зона сохранения свежести Cool Zone имеет более низкую температуру от 0 С до 3 С, которая идеально подходит для хранения мяса, морепродуктов, фруктов и овощей. Обеспечивает более длительное сохранение свежести и полезных веществ в таких продуктах.



### ПОЛКИ ИЗ ЗАКАЛЕННОГО СТЕКЛА

Прочные и элегантные полки из закаленного стекла идеально вписываются в современный интерьер холодильной камеры, кроме того такие полки очень легко содержать в чистоте.



### ТЕХНОЛОГИЯ FROSTLESS

Улучшенная термоизоляция холодильников FRANKE на 50% снижает образование инея и льда на продуктах и внутренних стенках прибора. В холодильниках без системы NO FROST это позволяет производить размораживание значительно реже.

### ФУНКЦИИ SUPER COOL И FAST FREEZE

Эти функции служат для быстрого охлаждения или заморозки большого количества продуктов, например, для глубокой заморозки ягод или для установления нужной температуры хранения купленных продуктов. Когда температура достигнет оптимального уровня, функция автоматически отключится.

### ТЕХНОЛОГИЯ AIRFLOW

Размещенный на задней стенке холодильной камеры вентилятор обеспечивает оптимальное распределение температуры и уменьшает образование конденсата (инея) на хранящихся продуктах. Такие условия являются идеальными для хранения продуктов длительное время. С технологией AIRFLOW даже после открытия двери температура за очень короткое время возвращается к установленному значению.



## FCB 320 NR ENF V A++

ВСТРАИВАЕМЫЙ ДВУХКАМЕРНЫЙ ХОЛОДИЛЬНИК



ШИРИНА	МОДЕЛЬ	Артикул
60	FCB 320 NR ENF V A++	118.0527.357

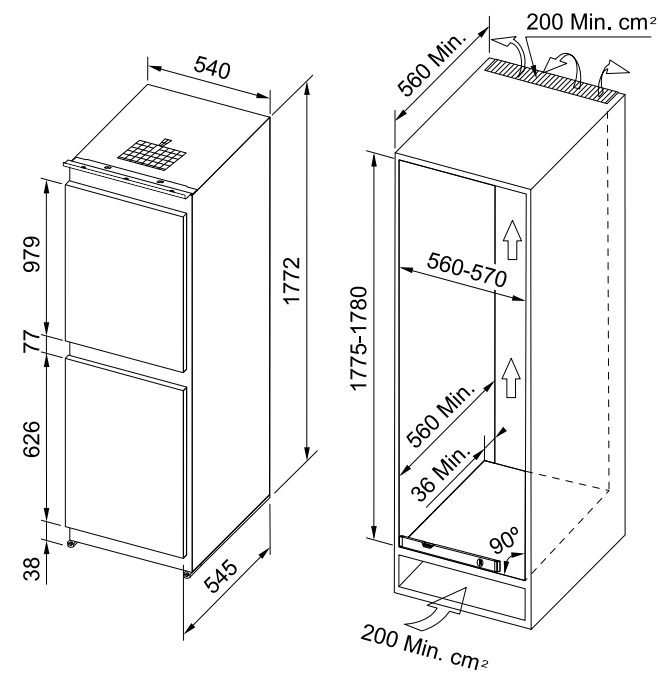
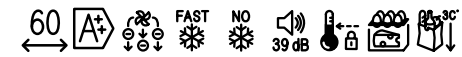
РАЗМЕРЫ ДЛЯ ВСТРАИВАНИЯ  
Ш x В x Г 540 x 1772 x 545 мм

ОБЪЕМ  
ОБЩИЙ ОБЪЕМ 269 л.  
ХОЛОДИЛЬНАЯ КАМЕРА 180 л.  
МОРОЗИЛЬНАЯ КАМЕРА 68 л.

- Класс энергопотребления A++
- Управление: электронное с цифровым дисплеем
- Индикаторы повышения температуры при открытой двери с акустическим сигналом
- Перенавешиваемые двери
- Скользящие направляющие

- ХОЛОДИЛЬНАЯ КАМЕРА
- Ионизатор воздуха
  - Система адаптивного охлаждения
  - Система охлаждения Airflow
  - Функция быстрого охлаждения Super Cool
  - 4 полки из закаленного стекла
  - Металлическая полка для бутылок
  - Зона сохранения свежести Cool Zone (0-3°C)
  - Контейнер для овощей и фруктов с регулировкой влажности
  - 3 полки на двери
  - Контейнер Multibox
  - Светодиодное освещение (LED)

- МОРОЗИЛЬНАЯ КАМЕРА
- Система Dual No Frost
  - Мощность замораживания 8 кг / 24 ч
  - 3 ящика для хранения, в том числе вместительный Store Box
  - Функция быстрого замораживания Fast Freeze



## FCB 360 V NE E

КОМБИНИРОВАННЫЙ ХОЛОДИЛЬНИК, ВСТРАИВАЕМЫЙ



ШИРИНА	МОДЕЛЬ	Артикул
60	FCB 360 V NE E	118.0606.723

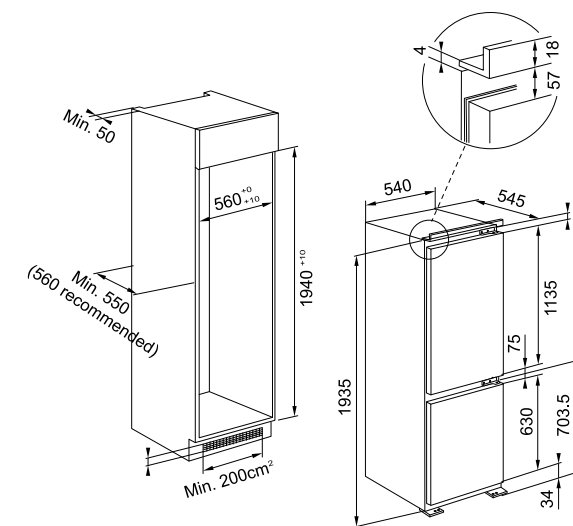
РАЗМЕРЫ ДЛЯ ВСТРАИВАНИЯ  
Ш x В x Г 540 x 1935 x 545 мм

ОБЪЕМ  
ОБЩИЙ ОБЪЕМ 306 л  
ХОЛОДИЛЬНАЯ КАМЕРА 227 л  
МОРОЗИЛЬНАЯ КАМЕРА 79 л

- Класс энергопотребления A++
- Класс энергоэффективности NEL E
- Электронное управление, LED дисплей
- Перенавешиваемые двери
- Энергопотребление 246 кВт/год
- Климатический класс SN, T
- Скользящие направляющие

- ХОЛОДИЛЬНАЯ КАМЕРА
- Система охлаждения Air Flow
  - Функция быстрого охлаждения Super Cool
  - Автоматическое оттаивание
  - Светодиодное освещение (LED)
  - 3 полки из закаленного стекла
  - Металлическая полка для бутылок

- МОРОЗИЛЬНАЯ КАМЕРА
- Система охлаждения статическая Frostless
  - Мощность замораживания 3,5 кг / 24 ч
  - 3 ящика для хранения



## FCB 360 NF NE F

КОМБИНИРОВАННЫЙ ХОЛОДИЛЬНИК, ВСТРАИВАЕМЫЙ



ШИРИНА	МОДЕЛЬ	Артикул
60	FCB 360 NF NE F	118.0627.477

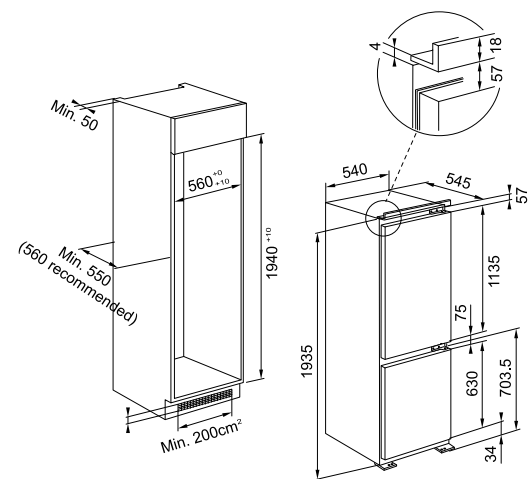
РАЗМЕРЫ ДЛЯ ВСТРАИВАНИЯ	
Ш x В x Г	560 x 1940 x 560 мм

ОБЪЕМ	
ОБЩИЙ ОБЪЕМ	298 л
ХОЛОДИЛЬНАЯ КАМЕРА	235 л
МОРОЗИЛЬНАЯ КАМЕРА	63 л

- Класс энергопотребления A++
- Класс энергоэффективности NEL F
- Электронное управление с дисплеем
- Перенавешиваемые двери
- Энергопотребление 247 кВт/год
- Климатический класс SN, N, ST, T (+10/+43°C)
- Скользящие направляющие

- ХОЛОДИЛЬНАЯ КАМЕРА**
- Система охлаждения Airflow
  - Автоматическое оттаивание
  - Функция быстрого охлаждения Super Cool
  - Светодиодное освещение (LED)
  - Контейнер для овощей и фруктов
  - 4 полки из закаленного стекла
  - Металлическая полка для бутылок
  - Индикаторы повышения температуры при открытой двери с акустическим сигналом

- МОРОЗИЛЬНАЯ КАМЕРА**
- Система No Frost
  - Функция быстрого замораживания Fast Freeze
  - Мощность замораживания 6 кг / 24 ч
  - 3 ящика для хранения



## FCB 320 NF NE F

КОМБИНИРОВАННЫЙ ХОЛОДИЛЬНИК, ВСТРАИВАЕМЫЙ



ШИРИНА	МОДЕЛЬ	Артикул
60	FCB 320 NF NE F	118.0627.476

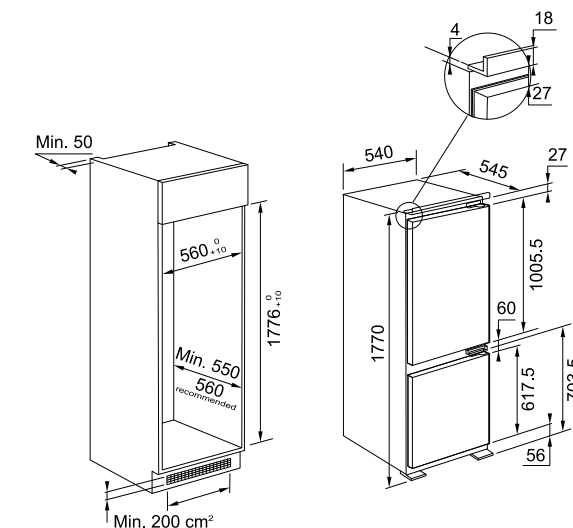
РАЗМЕРЫ ДЛЯ ВСТРАИВАНИЯ	
Ш x В x Г	560 x 1776 x 555 мм

ОБЪЕМ	
ОБЩИЙ ОБЪЕМ	264 л
ХОЛОДИЛЬНАЯ КАМЕРА	201 л
МОРОЗИЛЬНАЯ КАМЕРА	63 л

- Класс энергопотребления A++
- Класс энергоэффективности NEL F
- Электромеханическое управление
- Перенавешиваемые двери
- Энергопотребление 234 кВт/год
- Климатический класс SN, N, ST, T (+10/+43°C)
- Скользящие направляющие

- ХОЛОДИЛЬНАЯ КАМЕРА**
- Система охлаждения Airflow
  - Автоматическое оттаивание
  - Функция быстрого охлаждения Super Cool
  - Светодиодное освещение (LED)
  - Контейнер для овощей и фруктов
  - 4 полки из закаленного стекла
  - Металлическая полка для бутылок
  - Индикаторы повышения температуры при открытой двери с акустическим сигналом

- МОРОЗИЛЬНАЯ КАМЕРА**
- Система No Frost
  - Функция быстрого замораживания Fast Freeze
  - Мощность замораживания 9 кг / 24 ч
  - 3 ящика для хранения





## FCB 320 NR MS A+

ВСТРАИВАЕМЫЙ ДВУХКАМЕРНЫЙ ХОЛОДИЛЬНИК



ШИРИНА	МОДЕЛЬ	Артикул
60	FCB 320 NR MS A+	118.0524.539

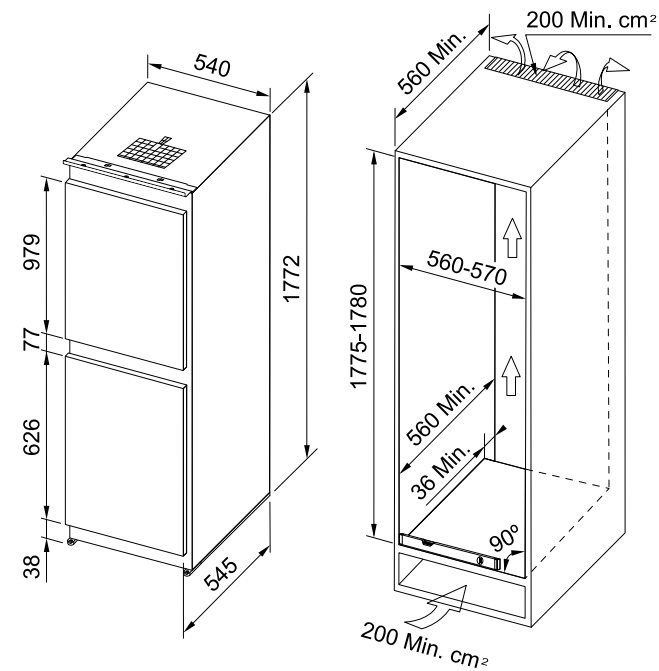
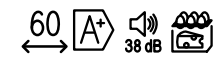
РАЗМЕРЫ ДЛЯ ВСТРАИВАНИЯ  
Ш x В x Г 540 x 1772 x 545 мм

ОБЪЕМ  
ОБЩИЙ ОБЪЕМ 263 л.  
ХОЛОДИЛЬНАЯ КАМЕРА 189 л.  
МОРОЗИЛЬНАЯ КАМЕРА 71 л.

- Класс энергопотребления A+
- Статическая система охлаждения с технологией FrostLess
- Автоматическое оттаивание
- Климатический класс SN, N, ST (+10/+38°C)
- Электромеханическое управление
- Перенавешиваемые двери
- Скользящие направляющие

- ХОЛОДИЛЬНАЯ КАМЕРА
- 4 полки из закаленного стекла
  - Контейнер для овощей и фруктов с регулировкой влажности
  - 3 полки на двери
  - Контейнер Multibox
  - Светодиодное освещение (LED)

- МОРОЗИЛЬНАЯ КАМЕРА
- Мощность замораживания 3,5 кг / 24 ч
  - 3 ящика для хранения, в том числе вместительный Store Box



## FCB 320 NR ENF V A+

КОМБИНИРОВАННЫЙ ХОЛОДИЛЬНИК, ВСТРАИВАЕМЫЙ



ШИРИНА	МОДЕЛЬ	Артикул
60	FCB 320 NR ENF V A+	118.0531.545

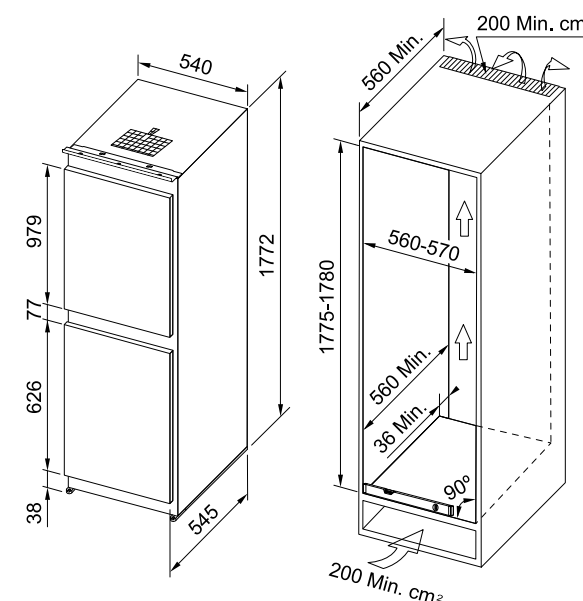
РАЗМЕРЫ ДЛЯ ВСТРАИВАНИЯ  
Ш x В x Г 540 x 1775 x 545 мм

ОБЪЕМ  
ОБЩИЙ ОБЪЕМ 248 л  
ХОЛОДИЛЬНАЯ КАМЕРА 180 л  
МОРОЗИЛЬНАЯ КАМЕРА 68 л

- Класс энергопотребления A+
- Электромеханическое управление
- Перенавешиваемые двери
- Энергопотребление 293 кВт/год
- Климатический класс SN, N, ST, T (+10/+43°C)
- Скользящие направляющие

- ХОЛОДИЛЬНАЯ КАМЕРА
- Система охлаждения Airflow
  - Автоматическое оттаивание
  - Функция быстрого охлаждения Super Cool
  - Светодиодное освещение (LED)
  - Контейнер для овощей и фруктов с регулировкой влажности
  - 5 полок из закаленного стекла
  - Металлическая полка для бутылок
  - Ионизатор воздуха
  - Индикаторы повышения температуры при открытой двери с акустическим сигналом

- МОРОЗИЛЬНАЯ КАМЕРА
- Система No Frost
  - Функция быстрого замораживания Fast Freeze
  - Мощность замораживания 8 кг / 24 ч
  - 3 ящика для хранения



## FCB 320 V NE E

КОМБИНИРОВАННЫЙ ХОЛОДИЛЬНИК, ВСТРАИВАЕМЫЙ



ШИРИНА	МОДЕЛЬ	Артикул
60	FCB 320 V NE E	118.0606.722

### РАЗМЕРЫ ДЛЯ ВСТРАИВАНИЯ

Ш x В x Г 540 x 1770 x 545 мм

### ОБЪЕМ

ОБЩИЙ ОБЪЕМ	273 л
ХОЛОДИЛЬНАЯ КАМЕРА	194 л
МОРОЗИЛЬНАЯ КАМЕРА	79 л

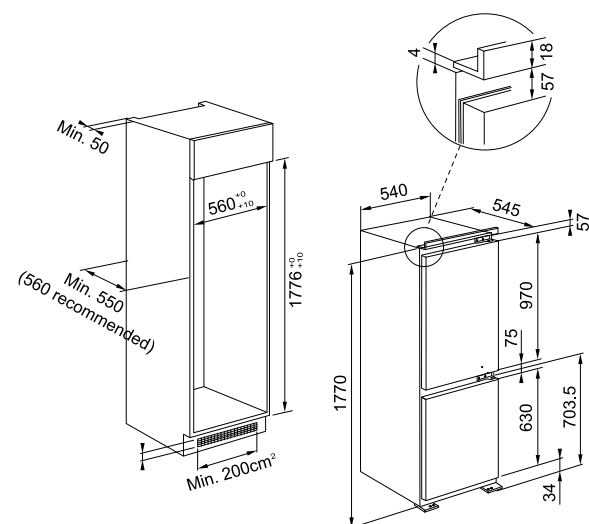
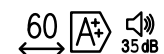
- Класс энергопотребления A++
- Класс энергоэффективности NEL E
- Электронное управление
- Перенавешиваемые двери
- Энергопотребление 297 кВт/год
- Климатический класс SN, T
- Скользящие направляющие

### ХОЛОДИЛЬНАЯ КАМЕРА

- Система охлаждения Air Flow
- Автоматическое оттаивание
- Светодиодное освещение (LED)
- 3 полки из закаленного стекла
- Металлическая полка для бутылок

### МОРОЗИЛЬНАЯ КАМЕРА

- Система охлаждения статическая Frostless
- Мощность замораживания 3,5 кг / 24 ч
- 3 ящика для хранения



## FCB 320 NE F

КОМБИНИРОВАННЫЙ ХОЛОДИЛЬНИК, ВСТРАИВАЕМЫЙ



ШИРИНА	МОДЕЛЬ	Артикул
60	FCB 320 NE F	118.0606.721

### РАЗМЕРЫ ДЛЯ ВСТРАИВАНИЯ

Ш x В x Г 540 x 1770 x 545 мм

### ОБЪЕМ

ОБЩИЙ ОБЪЕМ	273 л
ХОЛОДИЛЬНАЯ КАМЕРА	194 л
МОРОЗИЛЬНАЯ КАМЕРА	79 л

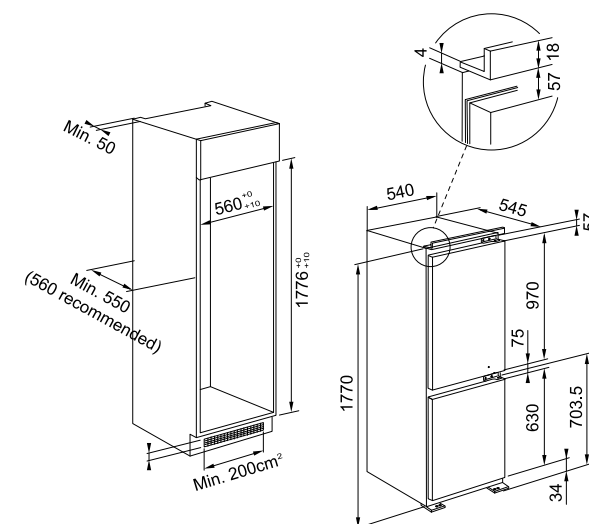
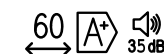
- Класс энергопотребления A+
- Класс энергоэффективности NEL F
- Электронное управление
- Перенавешиваемые двери
- Энергопотребление 233 кВт/год
- Климатический класс SN, T
- Скользящие направляющие

### ХОЛОДИЛЬНАЯ КАМЕРА

- Автоматическое оттаивание
- Светодиодное освещение (LED)
- 4 полки из закаленного стекла

### МОРОЗИЛЬНАЯ КАМЕРА

- Система охлаждения статическая Frostless
- Мощность замораживания 3,5 кг / 24 ч
- 3 ящика для хранения





## FSDR 330 NR V A+

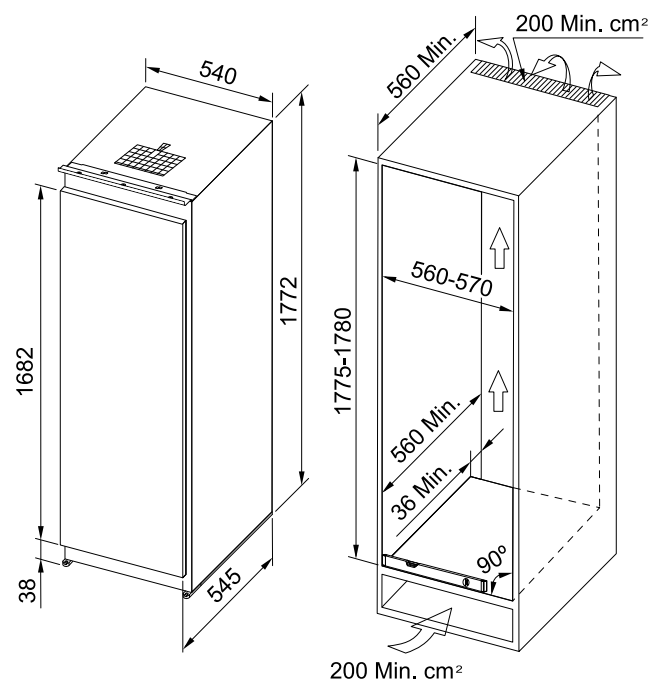
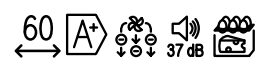
ВСТРАИВАЕМАЯ ХОЛОДИЛЬНАЯ КАМЕРА

ШИРИНА	МОДЕЛЬ	Артикул
60	FSDR 330 NR V A+	118.0532.599

РАЗМЕРЫ ДЛЯ ВСТРАИВАНИЯ  
Ш x В x Г 540 x 1772 x 545 мм

ОБЪЕМ  
ОБЩИЙ ОБЪЕМ 305 л.  
ПОЛЕЗНЫЙ ОБЪЕМ 301 л.

- Класс энергопотребления A+
- Электромеханическое управление
- Система охлаждения Airflow
- Перенавешиваемые двери
- Скользящие направляющие
- Ионизатор воздуха
- 7 полок из закаленного стекла
- Металлическая полка для бутылок
- Контейнер для овощей и фруктов с регулировкой влажности
- 6 полок на двери
- Контейнер Multibox
- Светодиодное освещение (LED)



## FSDF 330 NR ENF V A+

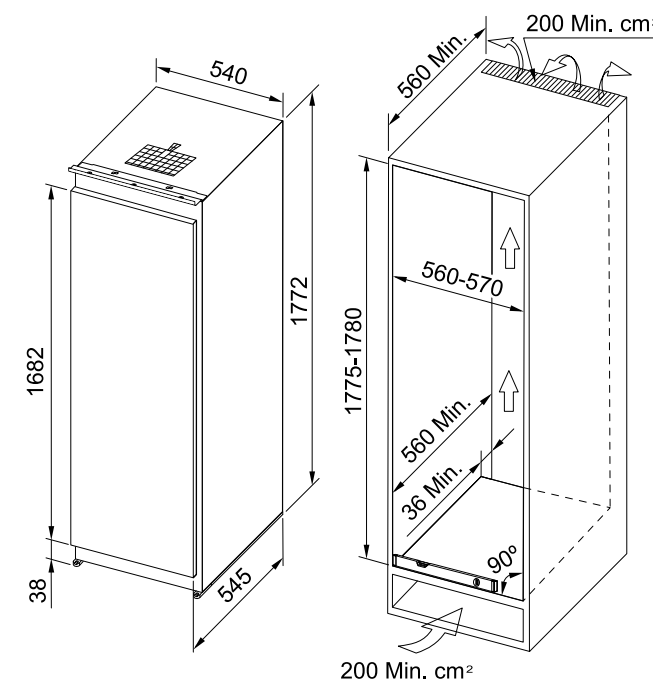
ВСТРАИВАЕМАЯ МОРОЗИЛЬНАЯ КАМЕРА

ШИРИНА	МОДЕЛЬ	Артикул
60	FSDF 330 NR ENF V A+	118.0532.621

РАЗМЕРЫ ДЛЯ ВСТРАИВАНИЯ  
Ш x В x Г 540 x 1772 x 545 мм

ОБЪЕМ  
ОБЩИЙ ОБЪЕМ 235 л.  
ПОЛЕЗНЫЙ ОБЪЕМ 212 л.

- Класс энергопотребления A+
- Система No Frost
- Электромеханическое управление с дисплеем
- Перенавешиваемая дверь
- Скользящие направляющие
- 8 независимых выдвижных ящиков для хранения, в том числе вместительный Store Box
- Функция быстрого замораживания Fast Freeze
- Светодиодное освещение (LED)
- Мощность замораживания 10 кг / 24 ч



## ТЕХНИЧЕСКИЕ ПАРАМЕТРЫ

МОДЕЛЬ	FCB 320 NR ENF V A++	FCB 320 NR ENF V A+	FCB 320 NR MS A+	FSDF 330 NR ENF V A+
Артикул	118.0527.357	118.0531.545	118.0524.539	118.0532.621
ТИП УСТАНОВКИ	Встраиваемый в шкаф	Встраиваемый в шкаф	Встраиваемый в шкаф	Встраиваемый в шкаф
ТИП УСТРОЙСТВА	Комбинированный холодильник	Комбинированный холодильник	Комбинированный холодильник	Морозильная камера
<b>ХАРАКТЕРИСТИКИ</b>				
ОБЩИЙ ОБЪЕМ	269	248	263	235
ОБЪЕМ ХОЛОДИЛЬНОЙ КАМЕРЫ	180	180	189	-
ОБЪЕМ МОРОЗИЛЬНОЙ КАМЕРЫ	68	68	71	212
КОЛ-ВО ДВЕРЕЙ	2	2	2	1
ПЕРЕНАВЕШИВАЕМЫЕ ДВЕРИ	да	да	да	да
ТИП НАПРАВЛЯЮЩИХ	скользящие	скользящие	скользящие	скользящие
ТИП УПРАВЛЕНИЯ	электронное	электромеханическое	электромеханическое	электронное
ДИСПЛЕЙ	LED	-	-	LED
СИГНАЛ ПРИ ПОВЫШЕНИИ ТЕМПЕРАТУРЫ	есть	-	-	есть
СИГНАЛ ПРИ ОТКРЫТОЙ ДВЕРИ	есть	-	-	есть
СИСТЕМА АДАПТИВНОГО ОХЛАЖДЕНИЯ	есть	-	-	-
ИОНИЗАТОР ВОЗДУХА	есть	есть	-	-
ОСВЕЩЕНИЕ	LED	LED	LED	LED
<b>ХОЛОДИЛЬНАЯ КАМЕРА</b>				
СИСТЕМА ОХЛАЖДЕНИЯ	Air Flow	Air Flow	-	-
ФУНКЦИЯ SUPER COOL	есть	есть	-	-
ЗОНА СОХРАНЕНИЯ СВЕЖЕСТИ-COOL ZONE	есть	-	-	-
ЯЩИК ДЛЯ ОВОЩЕЙ И ФРУКТОВ	есть / с регулировкой влажности	есть / с регулировкой влажности	есть / с регулировкой влажности	-
КОНТЕЙНЕР НА ДВЕРИ	есть / MultiBox	есть / MultiBox	есть / MultiBox	-
ПОЛКА ДЛЯ БУТЫЛОК	есть	есть	-	-
ТИП И КОЛ-ВО ПОЛОК	4 стеклянные	4 стеклянные	4 стеклянные	-
КОЛ-ВО ПОЛОК НА ДВЕРИ	3	3	3	-
<b>МОРОЗИЛЬНАЯ КАМЕРА</b>				
СИСТЕМА ОХЛАЖДЕНИЯ	Dual NoFrost	No Frost	статическая Frostless	No Frost
РАЗМОРАЖИВАНИЕ	автоматическое	автоматическое	ручное	автоматическое
ФУНКЦИЯ FAST FREEZE	есть	есть	-	есть
ЯЩИК STORE VOX	есть	есть	есть	есть
КОЛ-ВО ЯЩИКОВ В МОРОЗИЛЬНОЙ КАМЕРЕ	3	3	3	8
КОЛИЧЕСТВО ЗВЕЗД МОРОЗИЛЬНОЙ КАМЕРЫ	****	****	****	****
ХРАНЕНИЕ ПРИ ОТКЛЮЧЕНИИ ЭЛЕКТРИЧЕСТВА (часов)	16	18	18	45
МОЩНОСТЬ ЗАМОРАЖИВАНИЯ (кг/в сутки)	8	8	3,5	10
<b>ТЕХНИЧЕСКИЕ ДАННЫЕ</b>				
КЛАСС ЭНЕРГОПОТРЕБЛЕНИЯ	A++	A++	A+	A+
КЛИМАТИЧЕСКИЙ КЛАСС	SN, N, ST, T	N, ST, T	SN, N, ST	SN, N, ST, T
ЭНЕРГОПОТРЕБЛЕНИЕ (кВт/в сутки)	0,63	0,62	0,75	0,85
ЭНЕРГОПОТРЕБЛЕНИЕ (кВт/за год)	230	225	274	310
УРОВЕНЬ ШУМА (дБ)	39	38	38	41

МОДЕЛЬ	FSDR 330 NR V A+	FCB 360 V NE E	FCB 320 V NE E	FCB 320 NE F	FCB 360 NF NE F	FCB 320 NF NE F
Артикул	118.0532.599	118.0606.723	118.0606.722	118.0606.721	118.0627.477	118.0627.476
ТИП УСТАНОВКИ	Встраиваемый в шкаф	Встраиваемый	Встраиваемый	Встраиваемый	Встраиваемый	Встраиваемый
ТИП УСТРОЙСТВА	Холодильная камера	Двухдверный холодильник	Двухдверный холодильник	Двухдверный холодильник	Двухдверный холодильник	Двухдверный холодильник
<b>ХАРАКТЕРИСТИКИ</b>						
ОБЩИЙ ОБЪЕМ	305	306	273	273	298	264
ОБЪЕМ ХОЛОДИЛЬНОЙ КАМЕРЫ	301	227	194.	194.	235	201
ОБЪЕМ МОРОЗИЛЬНОЙ КАМЕРЫ	-	79	79	79	63	63
КОЛ-ВО ДВЕРЕЙ	1	2	2	2	2	2
ПЕРЕНАВЕШИВАЕМЫЕ ДВЕРИ	да	есть	есть	есть	да	да
ТИП НАПРАВЛЯЮЩИХ	скользящие	скользящие	скользящие	скользящие	скользящие	скользящие
ТИП УПРАВЛЕНИЯ	электромеханическое	электронное	электронное	электронное	электронное	электронное
ДИСПЛЕЙ	-	LED	-	-	LED	LED
СИГНАЛ ПРИ ПОВЫШЕНИИ ТЕМПЕРАТУРЫ	-	-	-	-	-	-
СИГНАЛ ПРИ ОТКРЫТОЙ ДВЕРИ	-	есть	есть	есть	есть	есть
СИСТЕМА АДАПТИВНОГО ОХЛАЖДЕНИЯ	-	-	-	-	-	-
ИОНИЗАТОР ВОЗДУХА	есть	-	-	-	-	-
ОСВЕЩЕНИЕ	LED	LED	LED	LED	LED	LED
<b>ХОЛОДИЛЬНАЯ КАМЕРА</b>						
СИСТЕМА ОХЛАЖДЕНИЯ	Air Flow	Air Flow	Air Flow	-	Air Flow	Air Flow
ФУНКЦИЯ SUPER COOL	-	есть	-	-	есть	есть
ЗОНА СОХРАНЕНИЯ СВЕЖЕСТИ-COOL ZONE	-	-	-	-	-	-
ЯЩИК ДЛЯ ОВОЩЕЙ И ФРУКТОВ	есть / с регулировкой влажности	есть	есть	есть	есть	есть
КОНТЕЙНЕР НА ДВЕРИ	есть / MultiBox	-	-	-	-	-
ПОЛКА ДЛЯ БУТЫЛОК	есть	есть	есть	-	есть	есть
ТИП И КОЛ-ВО ПОЛОК	6 стеклянных	4 стеклянные	3 стеклянные	4 стеклянные	4 стеклянные	4 стеклянные
КОЛ-ВО ПОЛОК НА ДВЕРИ	6	4	3	3	4	4
<b>МОРОЗИЛЬНАЯ КАМЕРА</b>						
СИСТЕМА ОХЛАЖДЕНИЯ	-	статическая Frostless	статическая Frostless	статическая Frostless	No Frost	No Frost
РАЗМОРАЖИВАНИЕ	-	ручное	ручное	ручное	автоматическое	автоматическое
ФУНКЦИЯ FAST FREEZE	-	-	-	-	-	-
ЯЩИК STORE VOX	-	-	-	-	-	-
КОЛ-ВО ЯЩИКОВ В МОРОЗИЛЬНОЙ КАМЕРЕ	-	3	3	3	3	3
КОЛИЧЕСТВО ЗВЕЗД МОРОЗИЛЬНОЙ КАМЕРЫ	-	****	****	****	****	****
ХРАНЕНИЕ ПРИ ОТКЛЮЧЕНИИ ЭЛЕКТРИЧЕСТВА (часов)	-	19	19	19	24	24
МОЩНОСТЬ ЗАМОРАЖИВАНИЯ (кг/в сутки)	-	3,5	3,5	3,5	6	9
<b>ТЕХНИЧЕСКИЕ ДАННЫЕ</b>						
КЛАСС ЭНЕРГОПОТРЕБЛЕНИЯ	A+	A++	A++	A+	A++	A++
КЛИМАТИЧЕСКИЙ КЛАСС	SN, N, ST, T	SN, T	SN, T	SN, T	SN, N, ST, T	SN, N, ST, T
ЭНЕРГОПОТРЕБЛЕНИЕ (кВт/в сутки)	0,4	0,674	0,638	0,814	0,739	0,739
ЭНЕРГОПОТРЕБЛЕНИЕ (кВт/за год)	145	246	233	297	247	234
УРОВЕНЬ ШУМА (дБ)	37	35	35	35	38	38



## Посудомоечные машины

### Основные технологии

348

### Встраиваемые в нишу 60 см

FDW 613 E5P F

353

FDW 614 D7P DOS D

354

FDW 614 D10P DOS C

355

FDW 614 D10P DOS LP C

356

### Встраиваемые в нишу 45 см

FDW 4510 E8P E

352







1

## ВМЕСТИТЕЛЬНЫЕ

Посудомоечные машины FRANKE — это идеальное решение для большой семьи. Они имеют внушительный внутренний объем рассчитанный на загрузку до 14 комплектов посуды. Кроме того, чтобы оптимально использовать пространство для мытья посуды, верхнюю корзину можно регулировать по высоте.



2

## ИНДИКАЦИЯ РЕЖИМА РАБОТЫ

О завершении цикла сообщают звуковые сигналы и мигание номера программы на дисплее. В большинстве моделей имеется настраиваемая функция светодиодной проекции на пол. Луч приятного янтарного цвета показывает режим мойки и мигает при ее завершении.



3

## БЕЗОПАСНОСТЬ

Система безопасности Aqua Stop на 100% гарантирует защиту от протечек воды. В случае угрозы протечки система немедленно прерывает подачу воды на уровне входа, что обеспечивает безопасность от затопления.



4

## ФУНКЦИЯ-MULTIZONE

Функция MULTIZONE — это идеальное решение для небольшой семьи. Для мытья небольшого количества посуды можно использовать половинную загрузку. Просто загрузите посуду только в верхнюю или нижнюю корзину и наслаждайтесь экономией времени, воды и энергии.



5

## НАИВЫСШИЙ КЛАСС ЭФФЕКТИВНОСТИ

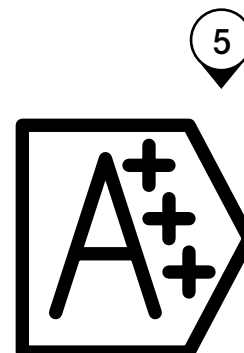
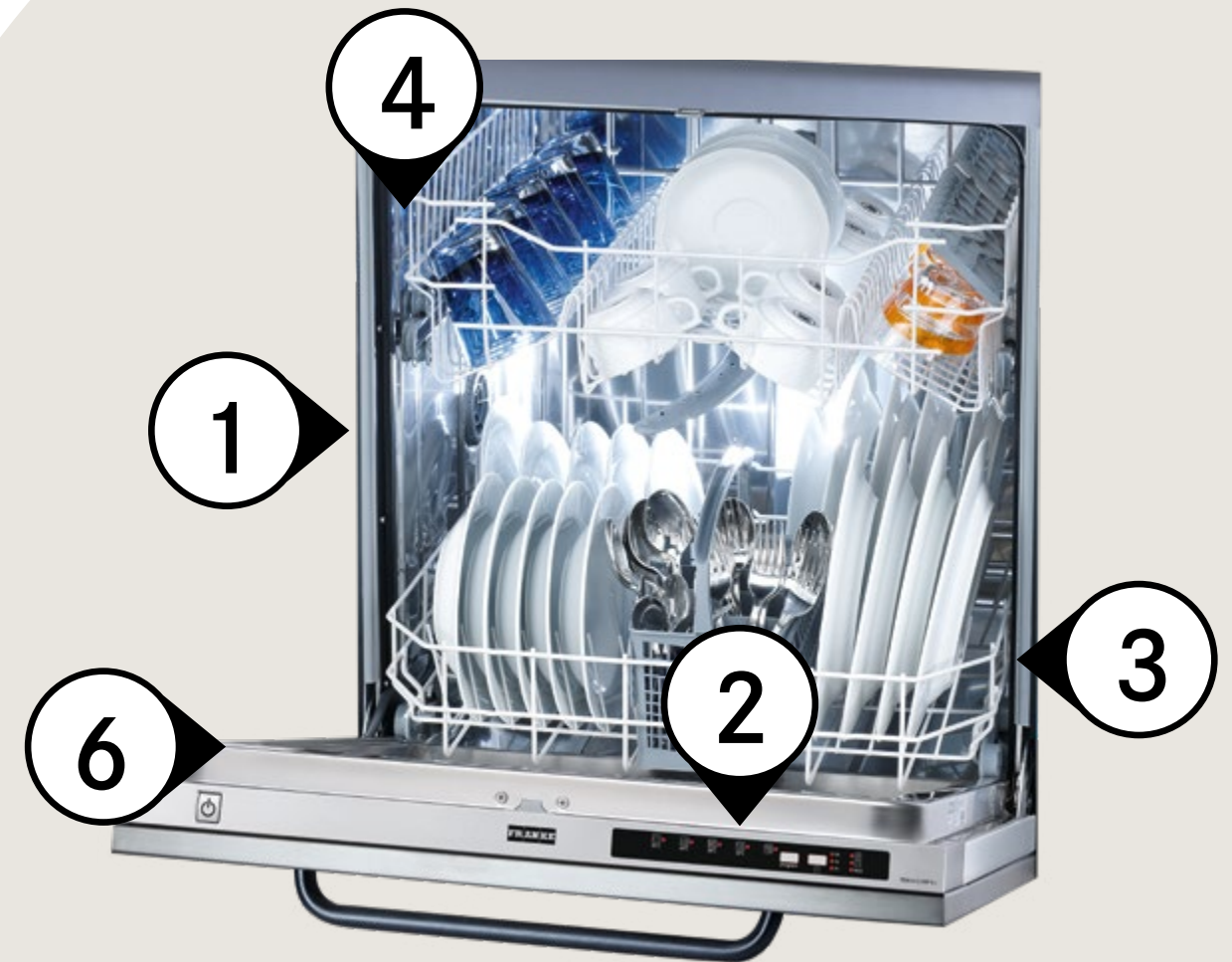
Посудомоечные машины FRANKE нового поколения имеют высший класс энергоэффективности A+++ или A++ а также, высокий класс эффективности мойки (A) и сушки (A). Благодаря сбалансированным программам мойки осуществляется экономия электроэнергии, воды и времени, а посуда становится совершенно чистой.



6

## СИСТЕМА DOOR OPENING SYSTEM (DOS)

Особенностью посудомоечных машин, оснащенных системой DOS, является автоматическое открытие двери после окончания цикла любой программы что обеспечивает естественную циркуляцию воздуха и ускоряет конденсационную сушку. Система DOS незаменима для кухонных гарнитуров с фасадами без ручек для открывания.



5



## ПРОГРАММЫ ДЛЯ МЫТЬЯ И ПОЛЕЗНЫЕ ФУНКЦИИ



### ЦИФРОВОЙ ДИСПЛЕЙ

Благодаря большому цифровому дисплею посудомоечная машина четко отображает информацию о выбранной программе, отсрочке старта, процессе мойки, а также о наличии соли и ополаскивателя.



### ФУНКЦИЯ TURBO

Эта функция позволяет сократить продолжительность выбранной до этого программы при сохранении того же уровня качества мытья и сушки.



### ФУНКЦИЯ 3 В 1

Выбор этой функции позволяет в полной мере использовать моющие таблетки типа «3 в 1». Параметры выбранной программы настроены, чтобы таблетка после растворения работала наиболее эффективно, то есть, чтобы эффект мытья и сушки были безупречными.



### ЛОТОК ДЛЯ СТОЛОВЫХ ПРИБОРОВ

Это инновационная система для оптимизации пространства. Подходит, прежде всего, для мытья столовых приборов, кофейных чашек и небольших тарелок. Благодаря этому, в нижних корзинах остается достаточно места для размещения кастрюль, сковород и тарелок.



### АНТИБАКТЕРИАЛЬНАЯ ПРОГРАММА

Мойка при температуре 70 °С достаточна, чтобы посуда была стерильной (например детские бутылочки) а в случае сильного загрязнения — идеально чистой.



### ФУНКЦИЯ ОТЛОЖЕННЫЙ СТАРТ

Эта функция была разработана специально для того, чтобы позволить пользователю эффективное использование энергосбережения, в зависимости от времени суток, например, если в доме есть двойной тариф на электроэнергию.



### ФУНКЦИЯ AUTO

Благодаря специальному датчику протока воды программа автоматически адаптируется на длительность и температуру в зависимости от уровня загрязнения посуды. Идеально, если мы хотим избежать ненужного расхода воды и электроэнергии.



### РЕГУЛИРУЕМАЯ ПО ВЫСОТЕ ВЕРХНЯЯ КОРЗИНА

Регулировка по высоте верхней корзины позволяет укладывать посуду больших размеров. Благодаря этому можно свободно мыть большие тарелки, сковороды и кастрюли. Нижняя корзина имеет складные держатели для тарелок и крупногабаритной посуды, кроме того корзины оснащены специальными ручками с логотипом FRANKE для удобного извлечения корзины после мытья.

## ВСТРАИВАЕМЫЕ ПОСУДОМОЕЧНЫЕ МАШИНЫ

МОДЕЛЬ	FDW 4510 E8P E	FDW 613 E5P F	FDW 614 D7P DOS D	FDW 614 D10P DOS C	FDW 614 D10P DOS LP C
Артикул	117.0616.305	117.0611.672	117.0611.673	117.0611.674	117.0611.675
ТИП УСТАНОВКИ	полностью встраиваемая	полностью встраиваемая	полностью встраиваемая	полностью встраиваемая	полностью встраиваемая
ШИРИНА	45 см	60 см	60 см	60 см	60 см
КОЛ-ВО КОМПЛЕКТОВ ПОСУДЫ	10	13	14	14	14
ТЕМПЕРАТУРНЫЕ РЕЖИМЫ	30°C, 45°C, 50°C, 55°C, 65°C	30°C, 50°C, 55°C, 65°C	30°C, 45°C, 50°C, 60°C, 65°C	30°C, 45°C, 50°C, 60°C, 65°C	30°C, 45°C, 50°C, 60°C, 65°C
ТИП ДИСПЛЕЯ	LED-дисплей	LED-дисплей	LED-дисплей	LED-дисплей	LED-дисплей
УПРАВЛЕНИЕ	электронное Soft Touch	электронное Soft Touch	электронное Soft Touch	электронное Soft Touch	электронное Soft Touch
РЕГУЛИРОВКА ПО ВЫСОТЕ	есть	есть	есть	есть	есть
ФИЛЬТР	нержавеющая сталь	нержавеющая сталь	нержавеющая сталь	нержавеющая сталь	нержавеющая сталь
РЕГУЛИРОВКА СМЯГЧЕНИЯ ВОДЫ	электронная	электронная	электронная	электронная	электронная
ФУНКЦИЯ «ЛУЧ НА ПОЛУ»	-	-	есть	есть	есть
КОЛ-ВО ПРОГРАММ	8	5	8	10	10
ПРОГРАММА 1	ECO 50°C	ECO 50°C	ECO 50°C	ECO 50°C	ECO 50°C
ПРОГРАММА 2	интенсивная 65°C	интенсивная 65°C	Авто 50-60°	Авто 50-60°	Авто 50-60°
ПРОГРАММА 3	смешанная 55°C	смешанная 55°C	интенсивная 65°C	интенсивная 65°C	интенсивная 65°C
ПРОГРАММА 4	стекло 45°C	быстрая 30' 50°C	быстрая мойка и сушка 50°	быстрая мойка и сушка 50°	быстрая мойка и сушка 50°
ПРОГРАММА 5	быстрая 30' 50°C	половинная загрузка 50°	стекло 45°C	стекло 45°	стекло 45°
ПРОГРАММА 6	тихая 50°C	-	быстрая 30' 50°	быстрая 30' 50°	быстрая 30' 50°
ПРОГРАММА 7	дезинфекция 65°	-	тихая 50°C	тихая 50°	тихая 50°
ПРОГРАММА 8	замачивание	-	замачивание	дезинфекция 65°	дезинфекция 65°
ПРОГРАММА 9	-	-	-	замачивание	замачивание
ПРОГРАММА 10	-	-	-	самоочистка	самоочистка
ФУНКЦИЯ ПОЛОВИННОЙ ЗАГРУЗКИ	есть - Multizone	есть - Multizone	есть - Multizone	есть	есть
ФУНКЦИЯ 3 в 1	есть	-	есть	есть	есть
АНТИБАКТЕРИАЛЬНАЯ ПРОГРАММА	есть	-	-	есть	есть
ОТЛОЖЕННЫЙ СТАРТ	есть (1-12 ч)	-	есть (1-12 ч)	есть (1-12 ч)	есть (1-12 ч)
ИНДИКАТОР НАЛИЧИЯ СОЛИ	есть	есть	есть	есть	есть
ИНДИКАТОР НАЛИЧИЯ ОПОЛАСКИВАТЕЛЯ	есть	есть	есть	есть	есть
СИГНАЛ ПО ОКОНЧАНИИ МОЙКИ	акустический	акустический	акустический	акустический	акустический
АВТОМАТИЧЕСКОЕ ОТКРЫТИЕ ДВЕРИ ПО ОКОНЧАНИИ ПРОГРАММЫ (DOS)	-	-	есть	есть	есть
РЕГУЛИРУЕМАЯ ПО ВЫСОТЕ ВЕРХНЯЯ КОРЗИНА	есть	есть	есть	есть	есть
СКЛАДНЫЕ ПОЛКИ В ВЕРХНЕЙ КОРЗИНЕ	есть	есть	есть	есть	есть
СКЛАДНЫЕ ДЕРЖАТЕЛИ ДЛЯ ТАРЕЛОК В НИЖНЕЙ КОРЗИНЕ	есть	есть	-	-	-
РУЧКА ДЛЯ ИЗВЛЕЧЕНИЯ НИЖНЕЙ КОРЗИНЫ	есть	есть	-	есть	есть
КОРЗИНКА ДЛЯ СТОЛОВЫХ ПРИБОРОВ	есть	есть	есть	есть	есть
СИСТЕМА ЗАЩИТЫ ОТ ПРОТЕЧЕК	Aqua Stop	Overflow	Aqua Stop	Aqua Stop	Aqua Stop
УРОВЕНЬ ШУМА dB (A) re 1pW	47	49	43	41	41
КЛАСС ЭНЕРГОЭФФЕКТИВНОСТИ	E (NEL)	F (NEL)	D (NEL)	C (NEL)	C (NEL)
КЛАСС ЭФФЕКТИВНОСТИ МОЙКИ	A	A	A	A	A
КЛАСС ЭФФЕКТИВНОСТИ СУШКИ	A	A	A	A	A
ПОТРЕБЛЕНИЕ ЭЛЕКТРОЭНЕРГИИ ЗА ГОД (кВт/ч)	212	296	238	214	214
ПОТРЕБЛЕНИЕ ВОДЫ ЗА ЦИКЛ (литров)	9	12	9,5	9,5	9,5

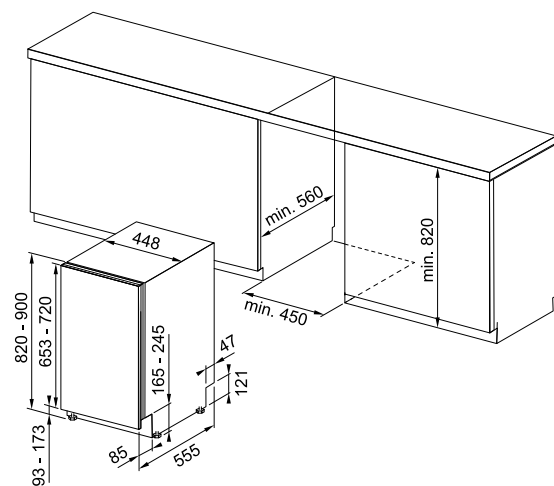
## FDW 4510 E8P E

ВСТРАИВАЕМАЯ ПОСУДОМОЕЧНАЯ МАШИНА



ШИРИНА МОДЕЛЬ АРТИКУЛ  
 45 FDW 4510 E8P E 117.0616.305

- Для встраивания в нишу 45 см
- Класс энергоэффективности — NEL - E
- Класс эффективности мойки — A
- Класс эффективности сушки — A
- 5 температурных режимов: 30°C, 45°C, 50°C, 55°C, 65°C
- Вместимость — 10 комплектов посуды
- 8 программ:
  - Эко 50°
  - Стекло 45°
  - Интенсивная 65°
  - Смешанная 55°
  - Быстрая 30' 50°
  - Замачивание
  - Тихая 50°
  - Дезинфекция 65°
- Электронный дисплей
- Две корзины
- Выдвижной лоток для столовых приборов в верхней корзине
- Боковые откидные держатели в верхней корзине
- Корзинка для столовых приборов в нижней корзине
- Регулировка высоты верхней и нижней корзины
- Внутренняя камера из нержавеющей стали
- Функция Мультизона — выбор зон для мытья
- Функция Aquastop
- Использование таблеток 3/1
- Отсрочка старта до 12 часов
- Фильтр из нержавеющей стали
- Балансировка петель
- Регулировка смягчения воды
- Индикаторы отсутствия соли и ополаскивателя
- Статическая сушка
- Уровень шума 47 дБ (А)
- Расход воды 9 л/цикл
- Расход электроэнергии 0,74 кВт/цикл
- Мощность подключения 1,9 кВт
- Размер машины 820x448x555 мм
- Длина кабеля 130 см
- Вес нетто 29,6 кг
- Максимальная температура подаваемой воды 60 °C



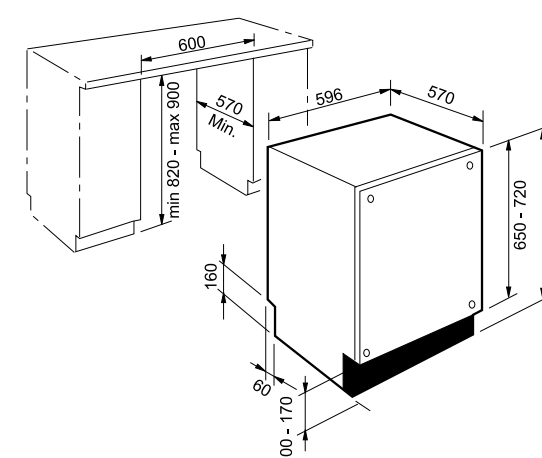
## FDW 613 E5P F

ВСТРАИВАЕМАЯ ПОСУДОМОЕЧНАЯ МАШИНА



ШИРИНА МОДЕЛЬ АРТИКУЛ  
 60 FDW 613 E5P F 117.0611.672

- Для встраивания в нишу 60 см
- Класс эффективности энергопотребления NEL — F
- Класс эффективности мойки — A
- Класс эффективности сушки — A
- 4 температурных режима: 30°C, 50°C, 55°C, 65°C
- Вместимость — 13 комплектов посуды
- 5 программ:
  - Эко 50°
  - Интенсивная 65°
  - Смешанная 55°
  - Быстрая 30' 50°
  - Половинная загрузка 50°
- Электронный дисплей
- Две корзины
- Боковые откидные держатели в верхней корзине
- Корзинка для столовых приборов в нижней корзине
- Регулировка высоты верхней и нижней корзины
- Внутренняя камера из нержавеющей стали
- Функция перелива для защиты от протечки
- Фильтр из нержавеющей стали
- Балансировка петель
- Регулировка смягчения воды
- Индикаторы отсутствия соли и ополаскивателя
- Статическая сушка
- Уровень шума 49 дБ(А)
- Расход воды 12 л/цикл
- Расход электроэнергии 1.039 кВт/цикл
- Мощность подключения 1,9 кВт
- Размер машины 820x598x555 мм
- Длина кабеля 130 см
- Вес нетто 32,1 кг
- Максимальная температура подаваемой воды 60 °C





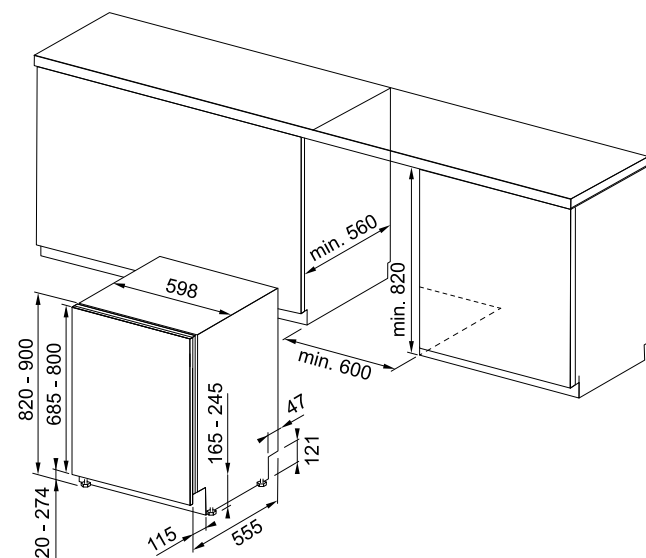
## FDW 614 D7P DOS D

ВСТРАИВАЕМАЯ ПОСУДОМОЕЧНАЯ МАШИНА



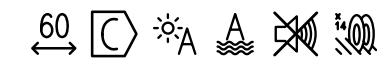
ШИРИНА	МОДЕЛЬ	Артикул
60	FDW 614 D7P DOS D	117.0611.673

- Для встраивания в нишу 60 см
- Класс эффективности энергопотребления NEL – D
- Класс эффективности мойки/сушки A
- 5 температурных режимов: 30°C, 45°C, 50°C, 60°C, 65°C
- Вместимость – 14 комплектов посуды
- 8 программ:
  - Эко 50°
  - Стекло 45°
  - Интенсивная 65°
  - Авто 50-60°
  - Быстрая 30' 50°
  - Замачивание
  - Тихая 50°
  - Быстрая мойка и сушка 50°
- Электронный дисплей
- Две корзины
- Полка для столовых приборов
- Боковые откидные держатели в верхней корзине
- Регулировка высоты верхней корзины
- Внутренняя камера из нержавеющей стали
- Функция Мультизона - выбор зон для мытья
- Функция Aquastop
- Использование таблеток 3/1
- Отсрочка старта до 12 часов
- Фильтр из нержавеющей стали
- Балансировка петель
- Регулировка смягчения воды
- Индикаторы отсутствия соли и ополаскивателя
- Сушка DOS система открывания двери после мойки
- Луч на полу
- Уровень шума 43 дБ(А)
- Расход воды 9,5 л/цикл
- Расход электроэнергии 0,833 кВт/цикл
- Мощность подключения 1,9 кВт
- Размер машины 820x598x555 мм
- Длина кабеля 130 см
- Вес нетто 35,5 кг
- Максимальная температура подаваемой воды 60 °C



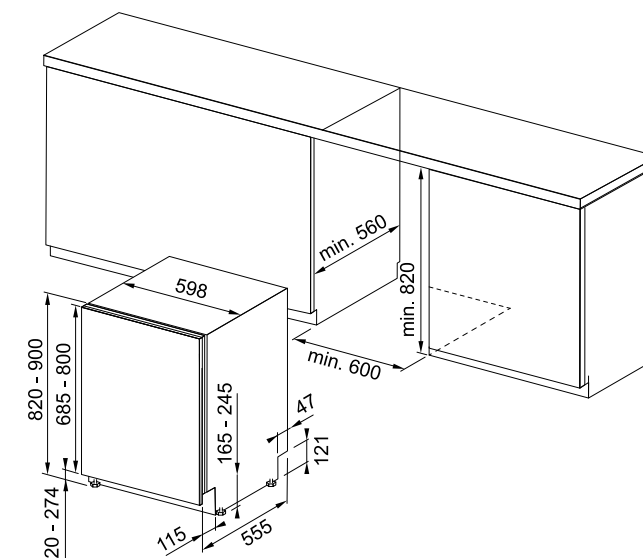
## FDW 614 D10P DOS C

ВСТРАИВАЕМАЯ ПОСУДОМОЕЧНАЯ МАШИНА



ШИРИНА	МОДЕЛЬ	Артикул
60	FDW 614 D10P DOS C	117.0611.674

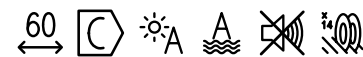
- Для встраивания в нишу 60 см
- Класс эффективности энергопотребления NEL - C
- Класс эффективности мойки - A
- Класс эффективности сушки - A
- 5 температурных режимов: 30°C, 45°C, 50°C, 60°C, 65°C
- Вместимость – 14 комплектов посуды
- 10 программ:
  - Эко 50°
  - Стекло 45°
  - Интенсивная 65°
  - Авто 50-60°
  - Быстрая 30' 50°
  - Замачивание
  - Тихая 50°
  - Быстрая мойка и сушка 50°
  - Дезинфекция 65°
  - Самоочистка 65°
- Опция Турбо для сокращения времени выполнения программ
- Опция Экстра Драй для повышения качества сушки
- Электронный дисплей
- Две корзины
- Боковые откидные держатели в верхней корзине
- Регулировка высоты верхней корзины
- Корзинка для столовых приборов в нижней корзине
- Внутренняя камера из нержавеющей стали
- Функция Мультизона - выбор зон для мытья
- Функция Aquastop
- Использование таблеток 3/1
- Отсрочка старта до 12 часов
- Фильтр из нержавеющей стали
- Балансировка петель
- Регулировка смягчения воды
- Индикаторы отсутствия соли и ополаскивателя
- Сушка DOS система открывания двери после мойки
- Луч на полу
- Уровень шума 41 дБ(А)
- Расход воды 9,5 л/цикл
- Расход электроэнергии 0,74 кВт/цикл
- Мощность подключения 1,9 кВт
- Размер машины 820x598x555 мм
- Длина кабеля 130 см
- Вес нетто 35,5 кг
- Максимальная температура подаваемой воды 60 °C



# Посудомоечные машины

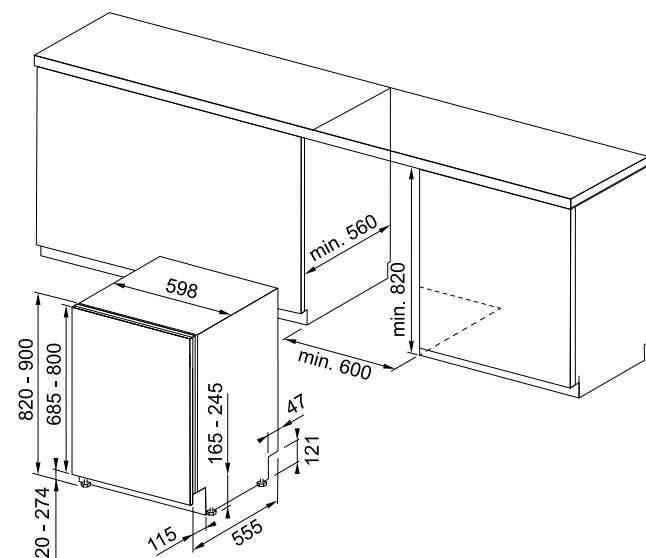
## FDW 614 D10P DOS LP C

ВСТРАИВАЕМАЯ ПОСУДОМОЕЧНАЯ МАШИНА









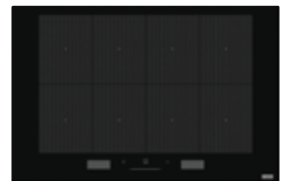

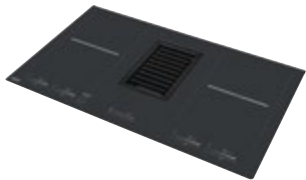


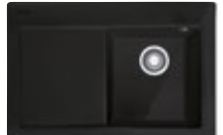







ШИРИНА	МОДЕЛЬ	Артикул
60	FDW 614 D10P DOS LP C	117.0611.675

- Для встраивания в нишу 60 см
- Класс эффективности энергопотребления NEL - C
- Класс эффективности мойки - A
- Класс эффективности сушки - A
- 5 температурных режимов: 30°C, 45°C, 50°C, 60°C, 65°C
- Вместимость – 14 комплектов посуды
- 10 программ:
  - Эко 50°
  - Стекло 45°
  - Интенсивная 65°
  - Авто 50-60°
  - Быстрая 30' 50°
  - Замачивание
  - Тихая 50°
  - Быстрая мойка и сушка 50°
  - Дезинфекция 65°
  - Самоочистка 65°
- Опция Турбо для сокращения времени выполнения программ
- Опция Экстра Драй для повышения качества сушки
- Электронный дисплей
- Две корзины
- Полка для столовых приборов
- Боковые откидные держатели в верхней корзине
- Регулировка высоты верхней корзины
- Внутренняя камера из нержавеющей стали
- Функция Мультизона - выбор зон для мытья
- Функция Aquastop
- Использование таблеток 3/1
- Отсрочка старта до 12 часов
- Фильтр из нержавеющей стали
- Слайдерное крепление фасада
- Регулировка смягчения воды
- Индикаторы отсутствия соли и ополаскивателя
- Сушка DOS система открывания двери после мойки
- Луч на полу
- Уровень шума 41 дБ(А)
- Расход воды 9 л/цикл
- Расход электроэнергии 0,74 кВт/цикл
- Мощность подключения 1,9 кВт
- Размер машины 820x598x555 мм
- Длина кабеля 130 см
- Вес нетто 35,5 кг
- Максимальная температура подаваемой воды 60 °С



# Рекомендации по системам Franke 356 — 357

СИСТЕМА	MYTHOS Черный	MYTHOS Черный	MARIS Миндаль
ДУХОВОЙ ШКАФ	 FMY 98 P XS	 FMY 99 P BK	 FMA 86 H OY
МИКРОВОЛНОВАЯ ПЕЧЬ	 FMY 45 MW XS	 FMW 250 CR2 G BK	
ГАЗОВАЯ ВАРОЧНАЯ ПОВЕРХНОСТЬ	 FHMf 755 4G DC C BK	 FHCR 604 4G HE BK C	 FHMf 604 4G OY
ЭЛЕКТРИЧЕСКАЯ ВАРОЧНАЯ ПОВЕРХНОСТЬ	 FMY 808 I FP BK	 FMY 658 I FP BK	
ВЫТЯЖКА	 FMY 839 HI 2.0	 FDW 908 IB XS	 TRENDLINE PLUS OY 70
МОЙКА	 MTK 611-78	 MYX 110-50	 KNG 120
СМЕСИТЕЛЬ	 Pescara 360°	 Centinox Neo Pro	 Neptune Clear Water



СИСТЕМА	MARIS Черный	SMART Черный	TRENDLINE Черный
ДУХОВОЙ ШКАФ	 FMA 86 H XS	 FSM 97 P XS	 CM 85 M BT
МИКРОВОЛНОВАЯ ПЕЧЬ	 FMA 45 MW XS	 FSM 45 MW XS	
ГАЗОВАЯ ВАРОЧНАЯ ПОВЕРХНОСТЬ	 FHMA 755 4G DCL XS C	 FHSM 604 4G XS C	 FHTL 755 4G TC BT C
ЭЛЕКТРИЧЕСКАЯ ВАРОЧНАЯ ПОВЕРХНОСТЬ	 FMA 654 I F BK	 FSM 804 I F BK	
ВЫТЯЖКА	 MARIS FREE 80	 FSMD 508 BK	 TRENDLINE 808 BK
МОЙКА	 MRX 210-50 TL	 UBG 610-56	 MTK 210-58
СМЕСИТЕЛЬ	 Maris Free by Dror	 Urban	 Pescara L Slide-in

СИСТЕМА	CLASSIC LINE Ваниль	CLASSIC LINE Графит	COUNTRY Бежевый
ДУХОВОЙ ШКАФ	 CL 85 M PW	 CL 85 M GF	 CM 85 M OA
МИКРОВОЛНОВАЯ ПЕЧЬ	 FMW 380 CL G PW	 FMW 380 CL G GF	
ГАЗОВАЯ ВАРОЧНАЯ ПОВЕРХНОСТЬ	 FHCL 755 4G TC PW C	 FHCL 604 3G TC GF C	 FHTL 755 4G TC OA C
ВЫТЯЖКА	 FCS 90 01 EV8		 FCL 60 A2 EGC
МОЙКА	 AZG 611-86 сахара	 AZG 611-62 оникс	 AZG 651 бежевый
СМЕСИТЕЛЬ	 Old England бронза	 Old England бронза	 Vega бежевый

## Аксессуары

### Кухонные мойки

Корзинка для сушки, сушилка	368
Миска для сушки с перфорацией	363
Мобильный коврик Rollmat	365
Мобильная сушилка	366
Наборы посуды	362
Разделочная доска, пластик	367
Разделочная доска, дерево	367

Сифоны	374
--------	-----

### Вытяжки

Угльные фильтры	370
Монтажные комплекты	369

### Варочные панели

Комплекты ручек	373
-----------------	-----





## НАБОР ПОСУДЫ ALESSI



МОДЕЛЬ	Артикул
<b>Набор посуды Alessi 9 предметов</b> Нержавеющая сталь	112.0500.078
<p>В комплект входит</p> <ul style="list-style-type: none"> <li>■ 1 сотейник Ø16 см, вместимость 1,4 л</li> <li>■ 1 кастрюля Ø20 см, вместимость 5 л</li> <li>■ 1 кастрюля Ø24 см, вместимость 5,5 л</li> <li>■ 1 сковорода Ø28 см, вместимость 2,8 л</li> <li>■ 1 дуршлаг Ø20 см</li> <li>■ 1 вставка для приготовления на пару Ø24 см</li> <li>■ 1 крышка Ø16 см</li> <li>■ 1 крышка Ø20 см</li> <li>■ 1 крышка Ø24 см</li> </ul> <ul style="list-style-type: none"> <li>■ каждый элемент изготовлен из высококачественной стали 18/10, атласная отделка</li> <li>■ возможность использовать кастрюли для всех типов варочных поверхностей: индукционных, электрических, газовых, а также в духовых шкафах</li> <li>■ алюминиевое дно со стальным покрытием гарантирует равномерное распределение тепла и быстрое время нагревания</li> <li>■ удобные широкие стальные ручки</li> <li>■ надпись «A di Alessi for Franke»</li> <li>■ дизайнер: Джаспер Моррисон</li> </ul>	

## НАБОР ПОСУДЫ MAKE IT WONDERFUL



МОДЕЛЬ	Артикул
<b>Набор посуды Make it wonderful 7 предметов</b> Нержавеющая сталь	112.0499.553
<p>В комплект входит</p> <ul style="list-style-type: none"> <li>■ 1 сотейник Ø16 см, вместимость 1,4 л</li> <li>■ 1 кастрюля Ø20 см, вместимость 5 л</li> <li>■ 1 кастрюля Ø24 см, вместимость 5,5 л</li> <li>■ 1 сковорода Ø28 см, вместимость 2,8 л</li> <li>■ 1 крышка Ø16 см</li> <li>■ 1 крышка Ø20 см</li> <li>■ 1 крышка Ø24 см</li> </ul> <ul style="list-style-type: none"> <li>■ каждый элемент изготовлен из высококачественной стали 18/10, атласная отделка</li> <li>■ возможность использовать кастрюли для всех типов варочных поверхностей: индукционных, электрических, газовых, а также в духовых шкафах</li> <li>■ алюминиевое дно со стальным покрытием гарантирует равномерное распределение тепла и быстрое время нагревания</li> <li>■ удобные широкие стальные ручки</li> <li>■ надпись «Make it wonderful»</li> <li>■ дизайнер: Джаспер Моррисон</li> </ul>	



## МИСКА ДЛЯ СУШКИ



МОДЕЛЬ	Артикул
<b>Миска для сушки</b> Нержавеющая сталь	112.0599.107
РАЗМЕРЫ	180 x 412 x 60 мм
<ul style="list-style-type: none"> <li>■ подходит к модели: <b>MYX 210-70, MYX 210-50, MYX 210-45, MYX 110-70, MYX 110-50, MYX 110-45</b></li> </ul>	

## МИСКА ДЛЯ СУШКИ



МОДЕЛЬ	Артикул
<b>Миска для сушки</b> Нержавеющая сталь	112.0066.060
РАЗМЕРЫ	156 x 418 x 54 мм
<ul style="list-style-type: none"> <li>■ подходит к модели: <b>KNG 110-37, KNG 110-52, KNG 110-62, KNG 120, FSG 611</b></li> </ul>	

## МИСКА ДЛЯ СУШКИ



МОДЕЛЬ	Артикул
<b>Миска для сушки</b> Нержавеющая сталь	112.0394.981
РАЗМЕРЫ	156,4 x 429 x 53,5 мм
<ul style="list-style-type: none"> <li>■ подходит к модели: <b>BXX 210/110-16, BXX 210/110-34, BXX 210/110-40, BXX 210/110-45, BXX 210/110-50, BXX 210/110-68, BXX 260/160-34-16, BXX 210-54 TL, BXX 260 36-16 TL, BXX 210/110-54</b></li> </ul>	

## МИСКА ДЛЯ СУШКИ



МОДЕЛЬ	Артикул
<b>Миска для сушки</b> Нержавеющая сталь	112.0250.014
РАЗМЕРЫ	160 x 300 x 70 мм
<ul style="list-style-type: none"> <li>■ подходит к модели: <b>BFG 651, BFG 651-78</b></li> </ul>	

## МИСКА ДЛЯ СУШКИ



МОДЕЛЬ	Артикул
<b>Миска для сушки</b> Нержавеющая сталь	112.0057.214
РАЗМЕРЫ	325 x 150 x 80 мм
<ul style="list-style-type: none"> <li>■ подходит к модели: <b>MRG 651-78</b></li> </ul>	

## МИСКА ДЛЯ СУШКИ



МОДЕЛЬ	Артикул
<b>Миска для сушки</b> Нержавеющая сталь	112.0057.850
РАЗМЕРЫ	172 x 412 x 55 мм
■ подходит к модели: <b>MRX 210-70 TL, MRX 210-70, MRX 210-50 TL, MRX 210-50, MRX 210-40 TL, MRX 210-40, MRX 110-70, MRX 110-50, MRX 110-40, KBX 110-45, ANX 110-48, ANX 110-34, GAX 110-45, SVX 110-40, KBG 110-70, KBG 160, KBG 110-50, KBG 110-34, SRX 651, SRX 611-86 XL, SRX 611-86, SRX 620, LLX 611, LLL 611, CNG 610/210-53, CNG 610/210-39, CNG 610/210-73, CNG 611/211-78 TL, CNG 611/211-62 TL</b>	

## МИСКА ДЛЯ СУШКИ



МОДЕЛЬ	Артикул
<b>Миска для сушки</b> Нержавеющая сталь	112.0199.085
РАЗМЕРЫ	366 x 406 x 169 мм
■ подходит к модели: <b>AEX 610</b>	

## МИСКА ДЛЯ СУШКИ



МОДЕЛЬ	Артикул
<b>Миска для сушки</b> Нержавеющая сталь	112.0464.522
РАЗМЕРЫ	331 x 262 x 97 мм
■ подходит к модели: <b>AZG 661 E</b>	

## МИСКА ДЛЯ СУШКИ



МОДЕЛЬ	Артикул
<b>Миска для сушки</b> Нержавеющая сталь	112.0464.521
РАЗМЕРЫ	346x191x87 мм
■ подходит к модели: <b>AZG 651</b>	

## ПОДДОН ПЕРФОРИРОВАННЫЙ



МОДЕЛЬ	Артикул
<b>Поддон перфорированный</b> Нержавеющая сталь	112.0199.086
РАЗМЕРЫ	366 x 406 x 52 мм
■ подходит к модели: <b>AEX 610</b>	

## МИСКА ДЛЯ СУШКИ



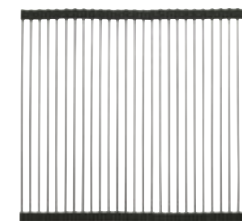
МОДЕЛЬ	Артикул
<b>Миска для сушки</b> Пластик, антибактериальная обработка Sanitized	112.0512.280
РАЗМЕРЫ	456 x 179 x 92 мм
■ подходит к модели: <b>S2D 611-78 XL/500, S2D 611-78, S2D 651-78, S2D 611-62/500</b>	

## МИСКА ДЛЯ СУШКИ



МОДЕЛЬ	Артикул
<b>Миска для сушки</b> Пластик, антибактериальная обработка Sanitized	112.0538.950
РАЗМЕРЫ	440 x 181 x 92 мм
■ подходит к модели: <b>MRG 651, MRG 651-78, MRG 611-78/49, MRG 611-78, MRG 611-62, UBG 610-78, UBG 620-78, UBG 651, UBG 651-78, UBG 610-56, UBG 611-62, UBG 611-86, UBG 611-78L, UBG 611-78, BFG 651, BFG 651-78, BFG 611-78, BFG 611-62, CNG 611/211-78, CNG 611/211-62</b>	

## ROLLMAT



МОДЕЛЬ	Артикул
<b>Rollmat</b> <b>Мобильный коврик</b> Нержавеющая сталь	112.0030.882
РАЗМЕРЫ	462 x 420 мм
■ подходит к модели: <b>MRX 210-70 TL, MRX 210-70, MRX 210-50 TL, MRX 210-50, MRX 210-40 TL, MRX 210-40, MRX 110-70, MRX 110-50, MRX 110-40, KBX 110-45, GAX 110-45, SVX 110-40, KBG 110-70, KBG 160, KBG 110-50, KBG 110-34</b>	

## ROLLMAT



МОДЕЛЬ	Артикул
<b>Rollmat</b> <b>Мобильный коврик</b> Нержавеющая сталь	112.0256.867
РАЗМЕРЫ	298 x 410 мм
■ подходит к модели: <b>KNG 110-37, KNG 110-52, KNG 110-62, KNG 120</b>	

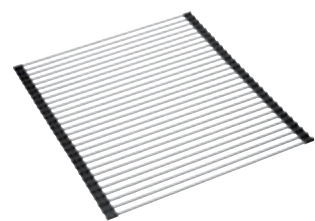
## ROLLMAT



МОДЕЛЬ	Артикул
<b>Rollmat</b> <b>Мобильный коврик</b> Нержавеющая сталь	112.0075.642
РАЗМЕРЫ	366 x 326 мм
■ подходит к модели: <b>ABK 611-100, MTK 611-78, KBK 110-50, KBK 110-40, MRG 651-78, MRG 611-78/49, MRG 611-78, MRG 611-62</b>	

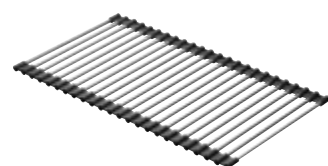


## ROLLMAT



МОДЕЛЬ	Артикул
<b>Rollmat</b> Мобильный коврик Нержавеющая сталь	112.0080.355
РАЗМЕРЫ	468 x 440 мм
■ подходит к модели: <b>PPX 110-72, PPX 110-52, PPX 110-38, BXX 260-36-16 TL, BXX 210-54 TL, BXX 210/110-68, BXX 260/160-34-16, BXX 210/110-54, BXX 210/110-50, BXX 210/110-45, BXX 210/110-40</b>	

## ROLLMAT



МОДЕЛЬ	Артикул
<b>Роллмат</b> Мобильный коврик Нержавеющая сталь	112.0520.938
РАЗМЕРЫ	400 x 200 мм
■ подходит к модели: <b>FSG 611</b>	

## ROLLMAT



МОДЕЛЬ	Артикул
<b>Rollmat</b> Мобильный коврик Нержавеющая сталь	112.0591.081
РАЗМЕРЫ	267 x 424 мм
■ подходит к модели: <b>MYX 210-70, MYX 210-50, MYX 210-45, MYX 110-70, MYX 110-50, MYX 110-45</b>	

## МОБИЛЬНАЯ СУШИЛКА



МОДЕЛЬ	Артикул
<b>Мобильная сушилка</b> Нержавеющая сталь / пластик, антибактериальная обработка Sanitized	112.0602.288
РАЗМЕРЫ	298 x 412 мм
■ подходит к модели: <b>MYX 210-70, MYX 210-50, MYX 210-45, MYX 110-70, MYX 110-50, MYX 110-45</b>	

## МОБИЛЬНАЯ СУШИЛКА



МОДЕЛЬ	Артикул
<b>Мобильная сушилка</b> Нержавеющая сталь / Пластик, антибактериальная обработка Sanitized	112.0188.651
РАЗМЕРЫ	342 x 430 мм
■ подходит к модели: <b>KBK 110-50, KBK 110-40</b>	

## РАЗДЕЛОЧНАЯ ДОСКА



МОДЕЛЬ	Артикул
<b>Разделочная доска</b> Пластик, антибактериальная обработка Sanitized	112.0539.120
РАЗМЕРЫ	429 x 180 x 24 мм
■ подходит к модели: <b>BWX 220-54-27 TL</b>	

## РАЗДЕЛОЧНАЯ ДОСКА



МОДЕЛЬ	Артикул
<b>Разделочная доска</b> Полиэтилен	112.0199.087
РАЗМЕРЫ	200 x 426 мм
■ подходит к модели: <b>AEX 610</b>	

## РАЗДЕЛОЧНАЯ ДОСКА



МОДЕЛЬ	Артикул
<b>Разделочная доска</b> PaperStone	112.0591.082
РАЗМЕРЫ	180 x 412 мм
■ подходит к модели: <b>MYX 210-70, MYX 210-50, MYX 210-45, MYX 110-70, MYX 110-50, MYX 110-45</b>	

## РАЗДЕЛОЧНАЯ ДОСКА



МОДЕЛЬ	Артикул
<b>Разделочная доска</b> Дерево	112.0338.711
РАЗМЕРЫ	300 x 400 x 20 мм
■ подходит к модели: <b>MTK 611-78</b>	

## РАЗДЕЛОЧНАЯ ДОСКА



МОДЕЛЬ	Артикул
<b>Разделочная доска</b> Дерево	112.0511.888
РАЗМЕРЫ	442 x 230 x 20 мм
■ подходит к модели: <b>KNG 110-37, KNG 110-52, KNG 110-62, KNG 120</b>	

## РАЗДЕЛОЧНАЯ ДОСКА



МОДЕЛЬ	Артикул
<b>Разделочная доска</b> Дерево	112.0595.334
РАЗМЕРЫ	280 x 532 x 36 мм
■ подходит к модели: <b>UBG 610-78, UBG 620-78, UBG 651, UBG 651-78, UBG 610-56, UBG 611-62, UBG 611-86, UBG 611-78L, CNG 610/210-53, CNG 610/210-39, CNG 610/210-73, CNG 611/211-78, CNG 611/211-62, CNG 611/211-78 TL, CNG 611/211-62 TL</b>	

## РАЗДЕЛОЧНАЯ ДОСКА



МОДЕЛЬ	Артикул
<b>Разделочная доска</b> Дерево	112.0539.134
РАЗМЕРЫ	429 x 180 x 24 мм
■ подходит к модели: <b>BWX 220-54-27 TL</b>	

## ДЕРЖАТЕЛЬ ДЛЯ НОЖЕЙ



МОДЕЛЬ	Артикул
<b>Держатель для ножей</b> Дерево	112.0539.135
РАЗМЕРЫ	429 x 180 x 23 мм
■ подходит к модели: <b>BWX 220-54-27 TL</b>	

## КОРЗИНКА



МОДЕЛЬ	Артикул
<b>Корзинка</b> Нержавеющая сталь	112.0199.083
РАЗМЕРЫ	300 x 340 мм
■ подходит к модели: <b>AEX 610</b>	

## КОРЗИНКА



МОДЕЛЬ	Артикул
<b>Корзинка</b> Нержавеющая сталь	112.0018.988
РАЗМЕРЫ	285 x 350 x 145 мм
■ подходит к модели: <b>MRX 210-70 TL, MRX 210-70, MRX 210-50 TL, MRX 210-50, MRX 210-40 TL, MRX 210-40, MRX 110-70, MRX 110-50, MRX 110-40, AMX 160, AMX 110-34, GAX 110-45, SVX 110-40, KBG 110-70, KBG 160, KBG 110-50, KBG 110-34, S2D 611-78 XL/500, S2D 611-78 XL/435, S2D 611-78, SID 610, SID 610-40, S2D 651-78, S2D 611-62/500, S2D 611-62/435, OID 611-78, OID 611-62</b>	

## КОРЗИНКА



МОДЕЛЬ	Артикул
<b>Корзинка</b> Нержавеющая сталь	112.0008.448
РАЗМЕРЫ	295 x 375 мм
■ подходит к модели: <b>MRG 651-78, MRG 611-78/49, MRG 611-78, MRG 611-62, BFG 651, BFG 651-78, BFG 611-78, BFG 611-62</b>	

## СУШИЛКА / ОРГАНИЗЕР ДЛЯ АКССЕСУАРОВ



МОДЕЛЬ	Артикул
<b>Сушилка/органайзер для аксессуаров</b> Нержавеющая сталь	112.0539.138
РАЗМЕРЫ	452 x 245 мм
■ подходит к модели: <b>BWX 220-54-27</b>	

## НАБОР НОЖЕЙ



МОДЕЛЬ	Артикул
<b>Набор ножей</b> Нержавеющая сталь	112.0545.792
■ подходит к модели: <b>BWX 220-54-27 TL</b>	

## МОНТАЖНЫЙ КОМПЛЕКТ ДЛЯ РАБОТЫ В РЕЖИМЕ РЕЦИРКУЛЯЦИИ



МОДЕЛЬ	Артикул
<b>Монтажный комплект для работы в режиме рециркуляции (цоколь 10 см)</b>	112.0539.570
<b>Монтажный комплект для работы в режиме рециркуляции (цоколь 6 см)</b>	112.0539.568
■ подходит к модели: <b>FMY 839 HI 2.0, FMA 839 HI</b>	

## МОНТАЖНЫЙ КОМПЛЕКТ ДЛЯ ОТВОДА ВОЗДУХА



МОДЕЛЬ	Артикул
<b>Монтажный комплект для отвода воздуха</b>	112.0539.569
■ подходит к модели: <b>FMY 839 HI 2.0, FMA 839 HI</b>	



## ПУЛЬТ ДИСТАНЦИОННОГО УПРАВЛЕНИЯ



МОДЕЛЬ	Артикул
Пульт дистанционного управления	112.0174.991
■ подходит к модели: FCFL 906, FCFL 1206, FDW 908 IB XS, FDW 908 IB WH, FBI 737 XS LED, FBI 537 XS LED, FTU PLUS 3707 I	

## АКТИВНЫЙ УГОЛЬНЫЙ ФИЛЬТР



МОДЕЛЬ	Артикул
Активный угольный фильтр	112.0512.466
■ подходит к модели: FSFL 905, FSFL 605, IMPRESS 603, FSMD 508	

## АКТИВНЫЙ УГОЛЬНЫЙ ФИЛЬТР



МОДЕЛЬ	Артикул
Активный угольный фильтр	112.0067.942
■ подходит к модели: FBI 705 PLUS, FBI 525 PLUS, FTC 612 XS L, FTC 612 WH L	

## АКТИВНЫЙ УГОЛЬНЫЙ ФИЛЬТР



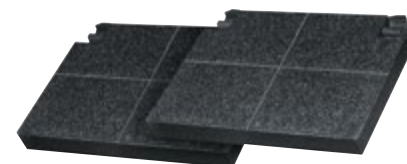
МОДЕЛЬ	Артикул
Активный угольный фильтр	112.0016.755
■ подходит к модели: FMA 2.0 607, FMA 2.0 807, FMA 2.0 907, FMA 2.0 PLUS 907 BK, FPJ 925 V, FPJ 705 V, FPJ 625 V, FPJ 915, FPJ 615, FCM 902 PW, FCM 902 GF, TRENDLINE 808 BK, TRENDLINE OY 70, TRENDLINE BK 70, FCL 60 A2 EGC, FCL 90 A2 EGC, FCC 90 O2 EGC, FCS 90 O1 EV8, FBI 537, FBI 737	

## АКТИВНЫЙ УГОЛЬНЫЙ ФИЛЬТР



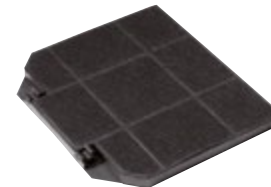
МОДЕЛЬ	Артикул
Активный угольный фильтр	112.0564.564
■ подходит к модели: FBI 705 XS, FBI 525 XS, FBI 705 XS HCS, FBI 525 XS HCS, FBI 705 GR, FBI 525 GR	

## АКТИВНЫЙ УГОЛЬНЫЙ ФИЛЬТР



МОДЕЛЬ	Артикул
Активный угольный фильтр	112.0473.657
■ подходит к модели: FSTPRO, FSTP NG	

## АКТИВНЫЙ УГОЛЬНЫЙ ФИЛЬТР



МОДЕЛЬ	Артикул
Активный угольный фильтр	112.0016.756
■ подходит к модели: FCR 925 TC BK XS, FCR 925 TC WH XS, FDF H70 9557L XS, FDF H70 6557L XS, FNE 925 XS, FNE 625 XS, FTU 3805 XS, FTU PLUS 3707 I, FCR 925 I BK XS LED	

## УГОЛЬНЫЙ ФИЛЬТР ДЛИТЕЛЬНОГО ИСПОЛЬЗОВАНИЯ



МОДЕЛЬ	Артикул
Угольный фильтр длительного использования	112.0289.753
■ подходит к модели: FDW 908 IB	

## УГОЛЬНЫЙ ФИЛЬТР ДЛИТЕЛЬНОГО ИСПОЛЬЗОВАНИЯ



МОДЕЛЬ	Артикул
Угольный фильтр длительного использования	112.0339.360
■ подходит к модели: FCFL 906 XS	

## УГОЛЬНЫЙ ФИЛЬТР ДЛИТЕЛЬНОГО ИСПОЛЬЗОВАНИЯ



МОДЕЛЬ	Артикул
Угольный фильтр длительного использования	112.0470.631
■ подходит к модели: FMY 908	

## УГОЛЬНЫЙ ФИЛЬТР ДЛИТЕЛЬНОГО ИСПОЛЬЗОВАНИЯ



МОДЕЛЬ	Артикул
Угольный фильтр длительного использования	112.0470.620

■ подходит к модели: **FMY 508**

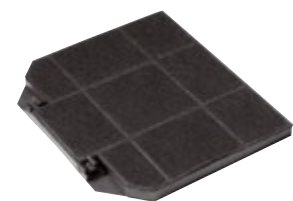
## УГОЛЬНЫЙ ФИЛЬТР ДЛИТЕЛЬНОГО ИСПОЛЬЗОВАНИЯ



МОДЕЛЬ	Артикул
Угольный фильтр длительного использования	112.0174.994

■ подходит к модели: **FMA 2.0 607, FMA 2.0 807, FMA 2.0 907, FMA 2.0 PLUS 907 BK, FPJ 925 V, FPJ 705 V, FPJ 625 V, FPJ 915, FPJ 615, FCM 902 PW, FCM 902 GF, FSMD 508, TRENDLINE 808 BK, TRENDLINE OY 70, TRENDLINE BK 70, FCL 60 A2 EGC, FCL 90 A2 EGC, FCC 90 O2 EGC, FCS 90 O1 EV8, FBI 537, FBI 737**

## УГОЛЬНЫЙ ФИЛЬТР ДЛИТЕЛЬНОГО ИСПОЛЬЗОВАНИЯ



МОДЕЛЬ	Артикул
Угольный фильтр длительного использования	112.0174.992

■ подходит к модели: **FCR 925 TC BK XS, FCR 925 TC WH XS, FNE 925 XS, FNE 625 XS, FTU 3805 XS, FDF H70 9557L XS, FDF H70 6557L XS, FTU PLUS 3707 I, FCR 925 I BK XS LED**

## ВЫСОКОЭФФЕКТИВНЫЙ УГОЛЬНЫЙ ФИЛЬТР



МОДЕЛЬ	Артикул
Высокоэффективный угольный фильтр	112.0174.995

■ подходит к модели: **FMA 2.0 607, FMA 2.0 807, FMA 2.0 907, FMA 2.0 PLUS 907 BK**

## ВЫСОКОЭФФЕКТИВНЫЙ УГОЛЬНЫЙ ФИЛЬТР ДЛИТЕЛЬНОГО ИСПОЛЬЗОВАНИЯ



МОДЕЛЬ	Артикул
Высокоэффективный угольный фильтр длительного использования	112.0262.703

■ подходит к модели: **FDW 908 IB**

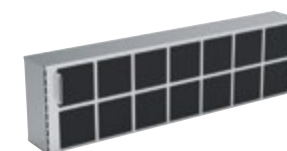
## ВЫСОКОЭФФЕКТИВНЫЙ УГОЛЬНЫЙ ФИЛЬТР ДЛИТЕЛЬНОГО ИСПОЛЬЗОВАНИЯ



МОДЕЛЬ	Артикул
Высокоэффективный угольный керамический фильтр длительного использования	112.0548.447

■ подходит к модели: **FMY 839 HI 2.0, FMA 839 HI**

## ВЫСОКОЭФФЕКТИВНЫЙ УГОЛЬНЫЙ ФИЛЬТР ДЛИТЕЛЬНОГО ИСПОЛЬЗОВАНИЯ



МОДЕЛЬ	Артикул
Высокоэффективный угольный керамический фильтр длительного использования	112.0548.448

■ подходит к модели: **FMY 839 HI 2.0, FMA 839 HI**

## ПОДСТАВКА ДЛЯ СКОВОРОДЫ WOK



МОДЕЛЬ	Артикул
Подставка для сковороды WOK Чугун	112.0067.739

■ для газовых варочных поверхностей  
■ подходит к модели: **все газовые варочные поверхности**

## КОМПЛЕКТ РУЧЕК



МОДЕЛЬ	Артикул
Комплект ручек 5 шт Античное золото	112.0188.697

■ для газовых варочных поверхностей  
■ подходит к модели: **FHTL 755, FHTL 604**

## КОМПЛЕКТ РУЧЕК



МОДЕЛЬ	Артикул
Комплект ручек 5 шт Оптика стали	112.0188.693

■ для газовых варочных поверхностей  
■ подходит к модели: **FHTL 755, FHTL 604**

## КОМПЛЕКТ РУЧЕК



МОДЕЛЬ	Артикул
Ручки, 5 шт Цвет белый	112.0591.399
Ручки, 5 шт Цвет черный	112.0591.400
Ручки, 5 шт Цвет синий	112.0591.561
Ручки, 5 шт Цвет серый	112.0591.562
Ручки, 5 шт Цвет темно-серый	112.0583.716

■ для газовых варочных поверхностей  
■ подходит к модели: **FHSM 755 4G DC XS C, FHSM 604 4G XS C, FHSM 604 3G DC XS C**



## СИФОН С ОТВОДОМ К СТЕНЕ



МОДЕЛЬ	Артикул
<b>Сифон с отводом к стене</b>	112.0006.414
<ul style="list-style-type: none"> <li>■ универсальный</li> <li>■ Ø1,5", без выпуска</li> <li>■ с гофрированной трубой</li> <li>■ рекомендуется при монтаже с системами сортировки отходов</li> <li>■ не занимает место в центре шкафа под мойкой</li> <li>■ длина 468–938 мм</li> <li>■ высота 258–416 мм</li> </ul>	

## СИФОН



МОДЕЛЬ	Артикул
<b>Сифон</b>	112.0443.223
<ul style="list-style-type: none"> <li>■ универсальный</li> <li>■ Ø1,5", без выпуска</li> <li>■ с гофрированной трубой</li> <li>■ длина 468–938 мм</li> <li>■ высота 215–250 мм</li> </ul>	

## СИФОН



МОДЕЛЬ	Артикул
<b>Сифон</b>	112.0006.456
<ul style="list-style-type: none"> <li>■ универсальный с гофрированной трубой</li> <li>■ Ø1,5", без выпуска</li> <li>■ длина 468–938 мм</li> <li>■ высота 258–308 мм</li> </ul>	

## ЗАГЛУШКА



МОДЕЛЬ	Артикул
<b>Заглушка</b> Нержавеющая сталь	112.0006.333
Для установки в стальных мойках	

## СТАБИЛИЗАТОР СМЕСИТЕЛЯ



МОДЕЛЬ	Артикул
<b>Стабилизатор смесителя</b> Пластик	133.0026.896
Для фиксации смесителя к столешнице Рекомендуется для использования при монтаже смесителя на стальной мойке	
■ подходит к модели: все смесители	

Мы придаем нашей продукции особые качества, обеспечивающие простоту их содержания в чистоте. Познакомьтесь с наилучшими способами поддержания высокой эффективности службы приборов и сохранения привлекательного внешнего вида кухонной продукции. С помощью простых правил ухода вы можете продлить срок службы продукции.

Используя QR- код посмотрите короткие видео для разных категорий продукции.

Ежедневный уход за мойкой из нержавеющей стали



Как заменить картридж смесителя Franke



Ежедневный уход за мойкой из материала Fraganite



Как очистить фильтр вытяжки Franke



Ежедневный уход за смесителем Franke



Как заменить угольный фильтр вытяжки Franke



Ежедневный уход за газовой варочной поверхностью Franke



Пиролитическая очистка духового шкафа Franke



Ежедневный уход за индукционной варочной поверхностью Franke



Очистка паром духового шкафа Franke



Уход за духовым шкафом Franke



Как сделать отверстие под смеситель в мойке из Fraganite



Как очистить аэратор смесителя Franke



# Условные обозначения

## КУХОННЫЕ МОЙКИ

- AISI 304 нержавеющая сталь марки AISI 304
- 60 ширина шкафа, см
- 90 угловой монтаж, см
- монтаж сверху
- монтаж под столешницу
- монтаж вровень со столешницей
- чаша слева или справа
- оборачиваемая мойка
- необорачиваемая мойка
- система легкого монтажа Fast Fix
- ACCESSORIES аксессуары в комплекте
- 35mm кол-во и диаметр отверстий в мойке
- кнопка управления вентилем EasyClick
- кнопка управления вентилем Pop-Up
- декоративная крышка слива
- интегрированный выпуск для слива
- СКРЫТЫЙ ПЕРЕЛИВ скрытый перелив с логотипом Franke

SlimTOP плоский кант SlimTop

данный продукт является частью коллекции

мойки производства завода в Швейцарии

антибактериальная защита Sanitized®

## СИСТЕМЫ СОРТИРОВКИ ОТХОДОВ

60 ширина шкафа, см

## КУХОННЫЕ СМЕСИТЕЛИ

- обратный клапан (запор возврата воды выдвижного шланга)
- гибкий шланг с функцией переключения на душ
- гибкий шланг
- выдвижная лейка
- выдвижная лейка с функцией переключения на душ
- ламинарный поток
- установка перед окном
- управление одним рычагом
- 360° угол поворота излива
- 35mm отверстие для установки смесителя
- смеситель с технологией энергосбережения -50%
- смеситель с технологией Up&Down с функцией душа без выдвижной лейки
- смеситель с системой фильтрации воды
- данный продукт является частью коллекции

## ХОЛОДИЛЬНИКИ

- 60 ширина шкафа, см
- A+ класс электропотребления
- функция ионизации
- FAST функция быстрого замораживания
- NO технология NoFrost
- 38 dB уровень шума в dB
- технология адаптивного охлаждения

Multi Box

Cool Zone

## КУХОННЫЕ ВЫТЯЖКИ

- A класс энергоэффективности
- 60 ширина, см
- низкий уровень шума
- 15 таймер отключения
- датчик насыщения фильтров
- пульт ДУ
- данный продукт является частью коллекции
- работа в режиме отвода воздуха
- работа в режиме рециркуляции
- периметральный захват воздуха
- 3± количество скоростей + интенсивный режим
- 70 dB уровень шума в dB
- сенсорное управление Touch Control
- регулировка интенсивности освещения Dimmer Light
- 24h работа вытяжки с интервалами
- автоматическая работа при помощи датчика чистоты воздуха

## ПОСУДОМОЕЧНЫЕ МАШИНЫ

- 60 ширина шкафа, см
- A+ класс электропотребления
- A класс эффективности сушки
- A класс эффективности мойки
- низкий уровень шума
- количество комплектов посуды

## ГАЗОВЫЕ ВАРОЧНЫЕ ПОВЕРХНОСТИ

- 60 ширина, см
- количество горелок
- горелка тройная корона
- горелка двойная корона
- газ-контроль
- автоматический электроподжиг
- чугунные решетки
- данный продукт является частью коллекции

## ЭЛЕКТРИЧЕСКИЕ ВАРОЧНЫЕ ПОВЕРХНОСТИ

- 60 ширина, см
- количество зон нагрева
- защита от детей
- STOP защита от перегрева
- таймер
- монтаж вровень со столешницей
- слайдерное управление Touch Slider
- 1 автоматические программы приготовления
- функция подогрева блюда
- функция автоматки закипания
- функция растапливания
- функция Медленное кипение
- функция жарки на сковороде
- функция МОККА для приготовления кофе
- функция приготовления на гриле

- индукционный мост FLEXI
- данный продукт является частью коллекции

## ДУХОВЫЕ ШКАФЫ

- A класс энергоэффективности
- холодная дверца
- многофункциональный духовой шкаф
- турбогриль
- гриль
- верхний и нижний нагрев
- нижний нагрев
- верхний/нижний нагрев и конвекция

- конвекция
- Конвекция ЭКО
- \* размораживание
- A Хлеб Авто
- Хлеб
- режим Подъем теста
- Помощник повара
- A Десерт Авто
- Maxi cooking
- Пизца
- Сохранение тепла
- комфорт
- Быстрый нагрев
- Пар

- Конвекция+пар
- Многоуровневое приготовление
- Приготовление замороженных продуктов
- тангенциальное охлаждение
- 74lt увеличенный объем
- Очистка паром
- Пиролитическая очистка
- Свет
- данный продукт является частью коллекции

## МИКРОВОЛНОВЫЕ ПЕЧИ, ДУХОВЫЕ ШКАФЫ С ФУНКЦИЕЙ МИКРОВОЛНОВОЙ ПЕЧИ

- режим микроволны + гриль
- гриль
- \* A авторазмораживание
- A авто конвекция + микроволны
- A авторазогревание
- конвекция + микроволны
- конвекция
- микроволны
- микроволны + турбогриль
- турбогриль
- сенсорное управление Touch Control
- данный продукт является частью коллекции



# Каталог



Алматы (7273)495-231  
Ангарск (3955)60-70-56  
Архангельск (8182)63-90-72  
Астрахань (8512)99-46-04  
Барнаул (3852)73-04-60  
Белгород (4722)40-23-64  
Благовещенск (4162)22-76-07  
Брянск (4832)59-03-52  
Владивосток (423)249-28-31  
Владикавказ (8672)28-90-48  
Владимир (4922)49-43-18  
Волгоград (844)278-03-48  
Вологда (8172)26-41-59  
Воронеж (473)204-51-73  
Екатеринбург (343)384-55-89  
Иваново (4932)77-34-06  
Ижевск (3412)26-03-58  
Иркутск (395)279-98-46  
Казань (843)206-01-48

Калининград (4012)72-03-81  
Калуга (4842)92-23-67  
Кемерово (3842)65-04-62  
Киров (8332)68-02-04  
Коломна (4966)23-41-49  
Кострома (4942)77-07-48  
Краснодар (861)203-40-90  
Красноярск (391)204-63-61  
Курган (3522)50-90-47  
Курск (4712)77-13-04  
Липецк (4742)52-20-81  
Магнитогорск (3519)55-03-13  
Москва (495)268-04-70  
Мурманск (8152)59-64-93  
Набережные Челны (8552)20-53-41  
Нижний Новгород (831)429-08-12  
Новокузнецк (3843)20-46-81  
Новосибирск (383)227-86-73  
Ноябрьск (3496)41-32-12

Омск (3812)21-46-40  
Орел (4862)44-53-42  
Оренбург (3532)37-68-04  
Пенза (8412)22-31-16  
Пермь (342)205-81-47  
Петрозаводск (814)95-98-37  
Псков (8112)59-10-10  
Ростов-на-Дону (863)308-18-15  
Рязань (4912)46-61-64  
Самара (846)206-03-16  
Санкт-Петербург (812)309-46-40  
Саранск (8342)22-96-24  
Саратов (845)249-38-78  
Севастополь (8692)22-31-93  
Симферополь (3652)67-13-56  
Смоленск (4812)29-41-54  
Сочи (862)225-72-31  
Ставрополь (8652)20-65-13  
Сургут (3462)77-98-35

Сыктывкар (8212)25-95-17  
Тамбов (4752)50-40-97  
Тверь (4822)63-31-35  
Тольятти (8482)63-91-07  
Томск (3822)98-41-53  
Тула (4872)33-79-87  
Тюмень (3452)66-21-18  
Улан-Удэ (3012)59-97-51  
Ульяновск (8422)24-23-59  
Уфа (347)229-48-12  
Хабаровск (4212)92-98-04  
Чебоксары (8352)28-53-07  
Челябинск (351)202-03-61  
Череповец (8202)49-02-64  
Чита (3022)38-34-83  
Якутск (4112)23-90-97  
Ярославль (4852)69-52-93

Россия +7(495)268-04-70

Казахстан +7(7172)727-132

Киргизия +996(312)96-26-47

[www.franke.nt-rt.ru](http://www.franke.nt-rt.ru) || [fek@nt-rt.ru](mailto:fek@nt-rt.ru)